

**ДАТЧИКИ ПАРОВ АММИАКА
С УНИФИЦИРОВАННЫМ СИГНАЛОМ
Сигнал-03.ДА2**

Руководство по эксплуатации
ГКПС17.42.00.000-02 РЭ

Москва
office@ptfm.ru, www.ptfm.ru

ОГЛАВЛЕНИЕ

1. ОПИСАНИЕ И РАБОТА	3
1.1. НАЗНАЧЕНИЕ	3
1.2. ХАРАКТЕРИСТИКИ	4
1.3. СОСТАВ ИЗДЕЛИЯ	5
1.4. ОПИСАНИЕ И РАБОТА ДАТЧИКА	5
1.5. МАРКИРОВАНИЕ И ПЛОМБИРОВАНИЕ	6
2. ИСПОЛЬЗОВАНИЕ ПО НАЗНАЧЕНИЮ	8
2.1. ОБЩИЕ УКАЗАНИЯ	8
2.2. ЭКСПЛУАТАЦИОННЫЕ ОГРАНИЧЕНИЯ	8
2.3. МОНТАЖ И ДЕМОНТАЖ	9
2.4. ПОДГОТОВКА К РАБОТЕ	9
2.5. РЕГУЛИРОВАНИЕ	9
2.6. ОБЕСПЕЧЕНИЕ ИСКРОБЕЗОПАСНОСТИ ДАТЧИКОВ.....	10
2.7. ЗАМЕНА ЭЛЕКТРОХИМИЧЕСКОГО СЕНСОРА.....	10
3. ТЕХНИЧЕСКОЕ ОБСЛУЖИВАНИЕ	10
3.1. ОБЩИЕ УКАЗАНИЯ	10
3.2. МЕРЫ БЕЗОПАСНОСТИ	10
3.3. ПОРЯДОК ТЕХНИЧЕСКОГО ОБСЛУЖИВАНИЯ.....	11
4. ТЕКУЩИЙ РЕМОНТ	12
4.1. ОБЩИЕ УКАЗАНИЯ	12
4.2. МЕРЫ БЕЗОПАСНОСТИ	12
4.3. УСТРАНЕНИЕ ПОСЛЕДСТВИЙ ОТКАЗОВ.....	12
5. ПРАВИЛА ХРАНЕНИЯ И ТРАНСПОРТИРОВАНИЯ.....	13
6. УТИЛИЗАЦИЯ	13
7. КОМПЛЕКТ ПОСТАВКИ	13
8. СВИДЕТЕЛЬСТВО О ПРИЁМКЕ	13
9. ГАРАНТИЙНЫЕ ОБЯЗАТЕЛЬСТВА	14
Приложение А. Функциональная схема датчика "Сигнал-03.ДА2"	16
Приложение Б. Внешний вид датчиков	17
Приложение В. Таблица соединений датчика с блоком информационным	18
Приложение Г. Методика поверки	19
1. ОБЩИЕ ПОЛОЖЕНИЯ И ОБЛАСТЬ РАСПРОСТРАНЕНИЯ	19
2. ОПЕРАЦИИ ПОВЕРКИ	19
3. СРЕДСТВА ПОВЕРКИ	19
4. УСЛОВИЯ ПОВЕРКИ.....	20
5. ПОДГОТОВКА К ПОВЕРКЕ	20
6. ПРОВЕРКА РАБОТОСПОСОБНОСТИ.....	20
7. ПРОВЕДЕНИЕ ПОВЕРКИ	20
Приложение Д. Статический метод создания ПГС аммиака.....	22

Настоящее руководство по эксплуатации предназначено для персонала, обслуживающего датчики паров аммиака с унифицированным сигналом серии Сигнал-03.ДА2 (в дальнейшем – датчики), и содержит следующие разделы:

- описание и работа;
- использование по назначению;
- техническое обслуживание;
- текущий ремонт;
- правила хранения и транспортирования;
- утилизация;
- поверка датчика.

К обслуживанию датчиков допускается персонал, аттестованный для работы с взрывозащищенным электрооборудованием и прошедший инструктаж по технике безопасности.

Техническое совершенствование датчиков может привести к непринципиальным расхождениям между конструкцией, схемой датчика и текстом настоящего документа.

В тексте приняты следующие сокращения:

ПДК - предельно допустимая концентрация газового компонента в воздухе рабочей зоны.

ВОГ - взрывоопасный газ или пар.

ПУЭ - правила устройства электроустановок.

Д - датчик.

ПГС - поверочная газовая смесь.

РЭ – руководство по эксплуатации

1. ОПИСАНИЕ И РАБОТА

1.1. НАЗНАЧЕНИЕ

Датчики Сигнал-03.ДА2 предназначены для измерения довзрывных концентраций паров аммиака. Датчики могут применяться для измерений и подачи аварийной сигнализации при превышении заданного уровня концентрации паров аммиака в атмосфере взрывоопасных зон, производственных помещений классов В-I, В-Ia и наружных установок класса В-Iг (по классификации ПУЭ, гл. 7.3, изд. 2000 г.).

Датчики предназначены для работы в составе газоанализатора-сигнализатора взрывоопасных газов и паров стационарного «Сигнал-03» (далее по тексту - сигнализатор) или с вторичной регистрирующей и показывающей аппаратурой, регуляторами и другими устройствами автоматики, аппаратурой централизованного контроля и системами управления, работающими от стандартного выходного сигнала (4...20) мА постоянного напряжения.

Применение датчиков в системах управления сторонних производителей должно быть согласовано с органами Ростехнадзора в установленном порядке.

Датчики обеспечивают непрерывное преобразование значения измеряемого параметра в электрический унифицированный аналоговый токовый выходной сигнал (4...20) мА для дистанционной передачи в блок информационный Сигнал-03.БИ сигнализатора «Сигнал-03».

При работе в составе сигнализатора «Сигнал-03» датчики обеспечивают сигнализацию превышения концентрации паров аммиака в воздухе на двух порогах: 20 и 60 мг/м³.

Датчики выполняются с видом взрывозащиты "искробезопасная электрическая цепь" с уровнем "ib" и имеют маркировку взрывозащиты "IExibПВТ4 X", соответствуют ГОСТ Р 51330.0-99, ГОСТ Р 51330.10-99 и могут устанавливаться во взрывоопасных зонах

помещений и наружных установок согласно гл. 7.3 ПУЭ и другим директивным документам, регламентирующим применение электрооборудования во взрывоопасных зонах.

Искробезопасность электрических цепей датчиков достигается за счет ограничения напряжения и тока в их электрических цепях до искробезопасных значений, а также выполнения их конструкции в соответствии с ГОСТ Р 51330.10-99.

Датчики являются взаимозаменяемыми изделиями третьего порядка и соответствуют требованиям ГОСТ 12997-84.

Датчики выпускаются в силуминовых или пластмассовых корпусах. По степени защиты от проникновения пыли, посторонних тел и воды датчики соответствуют исполнению IP54 по ГОСТ 14254-96.

По устойчивости к механическим воздействиям датчики соответствуют группе исполнения F3 по ГОСТ 12997-84: датчики устойчивы к воздействию синусоидальных вибраций с ускорением 49 м/с^2 в диапазоне частот от 10 до 500 Гц.

Датчики не выходят из строя при коротком замыкании или обрыве электрической цепи линии связи.

Датчики предназначены для работы при температуре контролируемой среды от минус 20 до плюс 50 °С.

1.2. ХАРАКТЕРИСТИКИ

Пределы измерения концентрации паров аммиака, мг/м^3	0...1000
Максимальная допустимая перегрузка сенсора по концентрации аммиака, мг/м^3	1400
Выходной сигнал, мА	4...20
Потребляемый ток, А, не более	0,03
Питание датчика от блока питания с напряжением постоянного тока, В, не более	27
Ток срабатывания защиты блока питания датчика от короткого замыкания (ток короткого замыкания), А, не более	0,15 (0,3)
Габаритные размеры, мм, не более (пластмассовый корпус)	112x114x66
Масса, кг, не более	0,42
Допускаемая основная относительная погрешность определения концентрации паров аммиака в воздухе в диапазоне от 100 до 500 мг/м^3 не более $\pm 20 \%$.	

Дополнительная погрешность определения концентрации паров аммиака не превышает $\pm 5 \%$ при воздействии каждого из влияющих факторов в отдельности:

- 1) изменении температуры окружающей среды от минус 20 до плюс 50 °С;
- 2) изменении влажности окружающего воздуха до 95 % при температуре 35 °С;
- 3) изменении напряжения питающей сети в пределах от минус 10 до плюс 10 % от номинального значения.

Нагрузочное сопротивление, подключаемое к токовому выходу датчика, должно быть не более 0,15 кОм при напряжении питания $(24 \pm 1) \text{ В}$.

Изоляция между отдельными, гальванически не связанными электрическими цепями датчика и между этими цепями и корпусом датчика при температуре $(23 \pm 5) \text{ °С}$ и относительной влажности 80 % выдерживает напряжение 500 В (действующее значение) в течение 1 мин.

Сопротивление изоляции электрических цепей датчика относительно корпуса не менее:

20 МОм при температуре окружающего воздуха плюс $(20 \pm 2) \text{ °С}$ и относительной влажности до 80 %;

1 МОм при температуре окружающего воздуха плюс $(35 \pm 3) \text{ °С}$ и относительной влажности до 95 %.

Датчики в упаковке для транспортирования выдерживают воздействия:

- а) температуры окружающего воздуха от минус 50 до плюс 50 °С;
- б) относительной влажности воздуха (95 ± 5) % при температуре 35 °С.

Датчики в упаковке для транспортирования прочны к воздействию ударов, действующих в направлении, обозначенном на таре «Верх» по ГОСТ 14192-96. Число ударов 1000 ± 10 .

Срок службы не менее 8 лет.

Срок гарантии 18 месяцев.

Нестабильность показаний датчиков в течение 60 суток не превышает основной погрешности.

Норма средней наработки на отказ датчика (без учёта сенсора) – 67000 ч.

1.3. СОСТАВ ИЗДЕЛИЯ

1.3.1. Состав изделия формируется по спецификации заказа:

№ пп	Наименование блока	Кол-во	Примечание
1	Датчик паров аммиака Сигнал-03.ДА2	1	
2	Разъём ОНЦ-РГ-09-4/14-Р13 с корпусом	1	
3	Руководство по эксплуатации с техническим описанием и методикой поверки	1	**

При поставке нескольких датчиков одинакового типа допускается прилагать одно Руководство по эксплуатации на все датчики.

1.4. ОПИСАНИЕ И РАБОТА ДАТЧИКА

Датчик аммиака относится к взрывозащищенному электрооборудованию с взрывозащитой вида "искробезопасная электрическая цепь". Питание датчика осуществляется от искробезопасного источника. Максимальное входное напряжение датчика $U_i = 27 \text{ В}$, при этом максимальный входной ток не превышает $I_i = 30 \text{ мА}$, максимальная входная мощность 0,8 Вт.

Структурная схема датчика с электрохимическим сенсором NH₃/CR-1000 или NH₃/SR-1000 (изготовитель фирма Membrapor, Швейцария) представлена в Приложении А. Внешний вид датчика представлен на рис. 2 Приложения Б. Питание датчика осуществляется от искробезопасного источника, расположенного в информационном блоке Сигнал-03.БИ сигнализатора "Сигнал-03", или от искробезопасного источника питания с характеристиками, приведенными в п.1.2. настоящего РЭ. Для соединения датчика с информационным блоком Сигнал-03.БИ сигнализатора "Сигнал-03" рекомендуется применять кабель с двумя проводниками в экране с сечением жил не менее 0,35 мм². Схемы соединения датчика с блоком информационным Сигнал-03.БИ сигнализатора Сигнал-03 или искробезопасного источника питания приведены в Приложении В.

Работа датчика основана на проявлении электрохимического эффекта в чувствительном элементе – трехэлектродной электрохимической ячейке типа NH₃/CR-1000 или NH₃/SR-1000 (отличия в конструкции ячеек).

Подача контролируемой среды – конвекционная через микроотверстия (поры) защитного фторопластового фильтра электрохимической ячейки.

Электрохимическая ячейка имеет три электрода:

«Р» – рабочий электрод (*Sensing*), с которого снимается ток, пропорциональный концентрации аммиака. При этом нулевой ток соответствует нулевой концентрации аммиака в воздухе.

«С» - электрод сравнения (*Reference*). На электроде необходимо поддерживать нулевой потенциал относительно электрода «Р».

«В» –вспомогательный электрод (*Counter*). На этот электрод необходимо подавать такой потенциал, чтобы при этом поддерживалась нулевая разность потенциалов между электродами «Р» и «С».

Защитный диодный мост предохраняет датчик от электрических повреждений в случае подачи на датчик питающего напряжения обратной полярности. Питание электронной схемы датчика осуществляется через ограничитель тока в интегральном исполнении. Ограничитель тока ограничивает ток в схеме питания элементов датчика до искробезопасного уровня 3 мА. Питание схемы датчика осуществляется от двухполярного блока питания ± 5 В, выполненного на двух интегральных параллельных стабилизаторах (стабилитронах). Операционный усилитель 1 поддерживает на электроде «В» электрохимической ячейки такой потенциал, чтобы разность потенциалов между электродами «С» и «Р» равнялась нулю. Ток, снимаемый с электрода «Р» электрохимической ячейки, прямо пропорционален измеряемой концентрации аммиака в воздухе. Операционный усилитель 2 преобразует ток электрохимической ячейки в напряжение. Коэффициент усиления операционного усилителя 2 регулируется многооборотным потенциометром (см. Приложение Б рис. 2). Преобразователь тока преобразует напряжение с выхода операционного усилителя 2 в унифицированный токовый сигнал.

Токовый сигнал на выходе датчика 4 мА соответствует нулевой концентрации аммиака в воздухе, сигнал 20 мА соответствует концентрации паров аммиака 1000 мг/м^3 . Установка выходного тока датчика 4 мА при нулевой концентрации аммиака в воздухе производится многооборотным потенциометром (см. Приложение Б рис. 2).

Преобразователь тока ограничивает максимальный выходной (входной) ток датчика на уровне 30 мА.

После прогрева датчика должно установиться значение $(4,0 \pm 0,1)$ мА по шкале внешнего миллиамперметра. Рабочий диапазон датчика $0 \dots 1000 \text{ мг/м}^3$ (максимально допустимая перегрузка по концентрации аммиака 1400 мг/м^3). При использовании для питания датчика искробезопасного источника питания по схеме, приведённой в Приложении В, концентрация K аммиака (выраженная в мг/м^3) определяется по формуле

$$K = 1000 (I - 4) / 16,$$

где I – ток датчика в мА.

Ток I датчика в мА может быть определён путём измерения падения напряжения U_n (в мВ) на нагрузочном резисторе R_n из соотношения

$$I = U_n * R_n$$

1.5. МАРКИРОВАНИЕ И ПЛОМБИРОВАНИЕ

1.5.1. На табличке, прикрепленной к датчику, нанесены следующие знаки и надписи:

- товарный знак предприятия-изготовителя;
- краткое наименование датчика Сигнал-03.ДА2;
- заводской номер датчика;
- выходной сигнал 4-20 мА;
- маркировка взрывозащиты "1ExibIIBT4 X";
- параметры искробезопасных цепей:
- максимальное входное напряжение $U_i = 27$ В
- максимальный входной ток $I_i = 130$ мА

- максимальная входная внутренняя емкость $C_i = 0,1$ мкФ;
- максимальная входная внутренняя индуктивность $L_i = 0,1$ мГн;
- дата изготовления.

Знак "X" в маркировке датчиков означает, что датчики должны применяться с блоком информационным Сигнал-03.БИ.

1.5.2. На потребительскую тару датчика наклеена этикетка, содержащая:

- товарный знак или наименование предприятия-изготовителя;
- условное обозначение преобразователя;
- год выпуска.

1.5.3. На датчиках, предназначенных для экспорта должны быть дополнительно указаны символ или сокращенное наименование испытательной организации и номер свидетельства о взрывозащите.

1.5.4. Пломбированию подлежит крышка датчика.

2. ИСПОЛЬЗОВАНИЕ ПО НАЗНАЧЕНИЮ

2.1. ОБЩИЕ УКАЗАНИЯ

2.1.1. При получении датчиков в транспортной упаковке необходимо установить сохранность тары. В случае ее повреждения следует составить акт и обратиться с рекламацией к транспортной организации.

2.1.2. В зимнее время года тара с датчиками распаковываются в отапливаемом помещении не ранее чем через 12 часов после внесения ее в это помещение.

2.1.3. Проверьте комплектность в соответствии с паспортом на датчик. В паспорте датчика следует указать дату ввода в эксплуатацию, номер акта и дату его утверждения руководителем предприятия-потребителя, с указанием лица, ответственного за эксплуатацию изделия. Рекомендуются сохранять паспорт, так как он является документом, необходимым при предъявлении рекламаций предприятию-изготовителю.

Предприятие-изготовитель заинтересовано в получении технической информации о работе датчика и возникших неполадках с целью устранения их в дальнейшем.

Все пожелания по совершенствованию конструкции датчика следует направлять в адрес предприятия-изготовителя.

2.1.4. Датчики серии Сигнал-03.ДА2 имеют маркировку взрывозащиты "IExibПВТ4 Х", соответствуют требованиям ГОСТ Р 51330.0-99, ГОСТ Р 51330.10-99 и могут устанавливаться во взрывоопасных зонах помещений и наружных установок согласно гл. 7.3. ПУЭ и другим директивным документам, регламентирующим применение электрооборудование во взрывоопасных зонах.

2.1.5. Допускается применение для питания датчика сертифицированного искробезопасного источника питания с параметрами, приведенными в п.1.2. Применение с датчиками Сигнал-03.ДА2 источников питания сторонних производителей должно быть согласовано с органами Ростехнадзора в установленном порядке.

2.2. ЭКСПЛУАТАЦИОННЫЕ ОГРАНИЧЕНИЯ

2.2.1. Прежде чем приступить к монтажу датчиков, необходимо осмотреть их. При этом необходимо проверить маркировку по взрывозащите, наличие пломб и заземляющих устройств, а также убедиться в целостности корпуса и металлокерамического защитного колпачка сенсора. Установка и эксплуатация датчиков, имеющих механические повреждения корпуса или защитного колпачка сенсора, не допускается.

2.2.2. Не допускается установка датчика во взрывоопасных зонах, если питание его осуществляется от неискробезопасного источника питания.

2.2.3. Не допускается прокладка кабелей искробезопасных цепей от искробезопасных источников питания к датчикам совместно с различными кабелями других технических средств.

2.2.4. Датчик наряду с аммиаком реагирует на некоторые вещества, загрязняющие воздух, такие как углеводороды, водород, оксид углерода, озон и т.д. Перекрёстная чувствительность сенсоров по перечисленным компонентам нормируется относительно, поэтому во избежание ложных срабатываний следует ограничить применение датчика только бинарными смесями аммиака в воздухе, например, для обнаружения утечек аммиака из емкостей и трубопроводов в местах, где загрязнение воздуха другими веществами практически исключено.

2.2.5. Не допускается воздействие на электрохимический сенсор концентрации аммиака в воздухе более 1400 мг/м^3 .

2.2.6. Ресурс электрохимического сенсора ограничен двумя годами при постоянном нахождении его в чистом воздухе. Ресурс сенсора при присутствии в воздухе паров аммиака не превышает 10000 ч*мг/м^3

2.3. МОНТАЖ И ДЕМОНТАЖ

2.3.1. При выборе места установки датчика необходимо учитывать следующее:

- место установки датчика должно обеспечивать удобные условия для обслуживания и демонтажа;
- температура и относительная влажность окружающего воздуха должны соответствовать значениям, указанным в п. 1.2;
- среда, окружающая датчик, не должна содержать примесей, вызывающих коррозию его деталей;
- напряженность магнитных полей, вызванная внешними источниками, не должна превышать 400 А/м для переменного тока частотой 50 Гц и 80 А/м для постоянного тока.

При исполнении схемы внешних соединений (Приложение В), следует учитывать:

- заземление любого конца нагрузки допускается только для, гальванически разделенных датчиков;
- при отсутствии гальванического разделения датчиков с линией связи заземление нагрузки допускается только со стороны подключения источника питания.

2.3.2. При монтаже датчиков необходимо руководствоваться настоящим РЭ, главой 3.4 ПЭЭП, ПУЭ и другими документами, действующими в данной отрасли промышленности.

2.3.3. Датчик должен устанавливаться на стене на трех винтах (саморезах) сенсором вниз (см. Приложение Б).

2.3.4. Демонтаж датчика производить в следующем порядке:

- отключить электропитание;
- вывернуть накидную гайку крепления разъема и отсоединить кабель от датчика;
- снять датчик

2.4. ПОДГОТОВКА К РАБОТЕ

2.4.1. Подключите питание к датчику в соответствии со схемами соединений, приведенными в Приложении В. Питание датчика, установленного во взрывоопасной зоне, должно осуществляться от блока информационного Сигнал-03.БИ сигнализатора многоканального «Сигнал-03» или от сертифицированного искробезопасного блока питания с параметрами, приведенными в п. 1.2 настоящего РЭ. Датчик готов к работе.

2.4.2. При необходимости откорректируйте нуль датчика в соответствии с п. 2.5.

2.5. РЕГУЛИРОВАНИЕ

Для корректировки нуля датчика необходимо провести следующие операции:

Снять крышку датчика (см. Приложение Б).

Подключить датчик к информационному блоку Сигнал-03.БИ или искробезопасному источнику питания с параметрами, удовлетворяющими п. 1.2 настоящего РЭ кабелем для настройки из комплекта сигнализатора «Сигнал-03».

Прогреть датчик в течение трёх минут.

На табло блока информационного Сигнал-03.БИ должен светиться светодиод «0». При необходимости, вращая регулировочный винт потенциометра «Регулировка начального тока», на плате датчика (см. Приложение Б), установить нулевое показание на табло информационного блока Сигнал-03.БИ (или $4,0 \pm 0,1$ мА по шкале внешнего миллиамперметра).

Примечание: Регулировка нуля должна производиться в воздушной атмосфере в отсутствие примесей взрывоопасных газов и паров.

2.6. ОБЕСПЕЧЕНИЕ ИСКРОБЕЗОПАСНОСТИ ДАТЧИКОВ

2.6.1. Искробезопасность электрических цепей датчиков достигается за счёт ограничения напряжения и тока в его электрических цепях до искробезопасных значений, а также за счёт выполнения их конструкции в соответствии с ГОСТ Р 51330.0-99 и ГОСТ Р 51330.10-99.

2.6.2. Ограничение тока и напряжения в электрических цепях датчика до искробезопасных значений обеспечивается подключением датчика к искробезопасному источнику питания блока информационного Сигнал-03.БИ сигнализатора «Сигнал-03» или сертифицированному искробезопасному блоку питания с параметрами, соответствующими п.1.2.

2.7. ЗАМЕНА ЭЛЕКТРОХИМИЧЕСКОГО СЕНСОРА

2.7.1. Ресурс электрохимического сенсора ограничен. При выработке ресурса сенсор теряет чувствительность и требует замены. Замену сенсора производить следующим образом. Снять крышку датчика, отвинтив 4 винта (см. Приложение Б). Ослабить винты защитного колпачка 4, вынуть выработавший ресурс сенсор вместе с резиновым уплотнительным кольцом. Переставить резиновое уплотнительное кольцо на новый сенсор, отсоединив контакты подводящих проводов от выработавшего ресурс сенсора. Подсоединить контакты к новому сенсору типа NH3/SR-1000 на контакт Reference – чёрный провод, на контакт Sensing – белый провод, на контакт Counter – красный провод. Установить новый сенсор в отверстие с защитным колпачком и зафиксировать его, подтянув крепежные винты.

2.7.2. После установки нового сенсора датчик подлежит проверке.

3. ТЕХНИЧЕСКОЕ ОБСЛУЖИВАНИЕ

3.1. ОБЩИЕ УКАЗАНИЯ

При эксплуатации датчики должны подвергаться периодическим осмотрам.

Осмотр и устранение замеченных недостатков должны производиться при отключенной соединительной электрической линии связи.

При установке датчика и присоединении к нему кабельной линии следует следить за тем, чтобы во внутренний объем датчика не попала влага. Если это произошло, необходимо немедленно выключить питание, снять датчик с объекта измерения и тщательно просушить в сухом отапливаемом помещении.

3.2. МЕРЫ БЕЗОПАСНОСТИ

3.2.1. По способу защиты человека от поражения электрическим током датчики относятся к классу 01 по ГОСТ 12.2.007.0-75.

3.2.2. Эксплуатация датчиков разрешается только при наличии инструкции по технике безопасности, утвержденной руководителем предприятия-потребителя, учитывающей специфику применения датчиков в конкретном технологическом процессе, и назначении лица, ответственного за их эксплуатацию.

3.2.3. К эксплуатации датчиков могут допускаться лица, изучившие настоящую инструкцию и прошедшие необходимый инструктаж.

3.2.4. При эксплуатации датчиков необходимо выполнить все мероприятия в полном соответствии с разделами 6 и 9 гл. 3.4 ПЭЭП. Необходимо выполнять местные инструкции, действующие в данной отрасли промышленности, а также другие нормативные документы, определяющие эксплуатацию взрывозащищенного электрооборудования.

3.3. ПОРЯДОК ТЕХНИЧЕСКОГО ОБСЛУЖИВАНИЯ

3.3.1. При эксплуатации датчики должны подвергаться систематическому внешнему и периодическим профилактическим осмотрам, а также периодической поверке в аккредитованной метрологической службе.

3.3.2.. При внешнем осмотре датчика необходимо проверить:

- сохранность пломб;
- отсутствие вмятин и видимых механических повреждений, а также пыли и грязи на корпусе датчика и трещин на корпусе сенсора;
- наличие и надежность крепления корпуса датчика;
- отсутствие обрыва или повреждения изоляции соединительного кабеля;
- правильность соединения и отсутствие обрыва заземляющего провода;
- надежность подключения кабеля;
- наличие маркировки взрывозащиты.

Эксплуатация датчиков с нарушением указанных требований категорически запрещается!

3.3.3. Периодичность профилактических осмотров датчиков устанавливается в соответствии с требованиями местных инструкций, действующих в данной отрасли промышленности, а также других нормативные документов, определяющих эксплуатацию взрывозащищенного электрооборудования.

При профилактическом осмотре должны быть выполнены все вышеуказанные работы, проводимые при внешнем осмотре. Дополнительно должны быть выполнены следующие работы:

- проверка сопротивления изоляции входных электрических цепей датчика относительно корпуса мегаомметром с номинальным напряжением не более 500 В. Сопротивление изоляции должно быть не менее 20 МОм при температуре окружающего воздуха (плюс 25 ± 5) °С и относительной влажности не более 80 %;
- проверка и устранение нарушений в соединениях.

При необходимости проводится корректировка нуля датчика по п. 2.5.

Внимание! Регулировка нуля выходного сигнала датчика на месте эксплуатации, требующая подключения блоков питания и контрольно-измерительных приборов, возможна только при отсутствии взрывоопасной смеси в момент проведения названной операции.

3.3.4. После профилактического осмотра производится подключение отсоединенных цепей и элементов, а датчик пломбируется.

3.3.5. Поверка проводится в соответствии с Методикой поверки (Приложение Г). Периодичность поверки устанавливается предприятием, эксплуатирующим датчик, в зависимости от условий эксплуатации, но не реже 1 раза в 12 месяцев. После замены сенсора датчик подлежит внеочередной поверке.

4. ТЕКУЩИЙ РЕМОНТ

4.1. ОБЩИЕ УКАЗАНИЯ

4.1.1. Текущий ремонт датчиков выполняется:

- ремонтной службой предприятия-потребителя после отказов, связанных с нарушением контактов, соединяющих датчик с линией связи;
- ремонтной службой изготовителя после более сложных отказов связанных с ремонтом и заменой составных частей датчика - электронных узлов и элементов, сенсора и других элементов.

Ремонтная служба предприятия должна установить признаки и предполагаемые причины отказа датчика и оформить дефектную ведомость (рекламацию) для ремонта своими силами, дальнейшего учёта и (или) передачи ремонтной службе изготовителя.

4.1.2. К ремонтным работам допускаются лица, изучившие настоящий документ, прошедшие соответствующий инструктаж и допущенные к выполнению ремонта.

4.2. МЕРЫ БЕЗОПАСНОСТИ

4.2.1. При демонтаже и монтаже, подготовке и ремонте датчиков должны соблюдаться правила безопасности, а также технологические требования, принятые на предприятии, эксплуатирующем датчики.

4.2.2. Ремонт должен проводиться в помещениях при условиях и рабочих средах, отвечающих условиям взрывобезопасности.

4.3. УСТРАНЕНИЕ ПОСЛЕДСТВИЙ ОТКАЗОВ

4.3.1. Возможные характерные отказы и методы их устранения при текущем ремонте указаны в таблице 4.1.

Таблица 4.1

Описание последствий отказов	Возможная причина	Метод устранения
1. Выходной сигнал отсутствует	Обрыв в линии нагрузки или в цепи питания	Найти и устранить обрыв
	Короткое замыкание в линии нагрузки или в цепи питания	Найти и устранить замыкание
2. Выходной сигнал нестабилен	Окислены контактные поверхности	Отключить питание. Освободить доступ к контактным поверхностям. Очистить контакты, собрать датчик, включить питание

4.3.2. Выполняемые ремонтные работы должны фиксироваться в паспорте датчика или сопроводительном документе, что необходимо для учёта отказов и работоспособности датчика

4.3.3. Ремонтные работы, требующие вскрытия пломб и разборки датчика в период действия гарантии, выполняются ремонтной службой изготовителя. После окончания гарантийного срока такие работы могут выполняться потребителем или, по его заказу предприятием-изготовителем.

5. ПРАВИЛА ХРАНЕНИЯ И ТРАНСПОРТИРОВАНИЯ

5.1. Приборы могут храниться как в транспортной таре, так и без упаковки.

Условия хранения датчиков в транспортной таре: 2 по ГОСТ 15150-69, срок хранения 8 лет.

Условия хранения датчиков без упаковки: 1 по ГОСТ 15150-69, срок хранения 2 года.

5.2. Датчики в упаковке транспортируются любым видом закрытого транспорта, в том числе и воздушным транспортом в соответствии с правилами перевозки грузов, действующими на соответствующем виде транспорта.

Способ укладки ящиков с изделиями на транспортном средстве должен исключить возможность их перемещения.

5.3. Условия транспортирования должны соответствовать условиям хранения 5 по ГОСТ 15150-69 при перевозках сухопутным и воздушным транспортом и 3 при морских перевозках в трюмах.

6. УТИЛИЗАЦИЯ

6.1. Датчики не содержат драгоценных и цветных металлов. Утилизация производится в порядке, принятом на предприятии – пользователе.

7. КОМПЛЕКТ ПОСТАВКИ

Комплект поставки датчика "Сигнал-03.ДА2" приведен в таблице.

Наименование	Количество	Отпущено
1. Сенсор NH ₃ /CR-1000 или NH ₃ /SR-1000	1 в составе датчика	
2. Вилка DB9M (для монтажа датчиков)	1	*
3. Гнездо ОНЦ-РГ-09-4/14-Р15 (для монтажа датчиков)	1	*
4. Руководство по эксплуатации (техническое описание, инструкция по эксплуатации, формуляр, методика поверки) ГКПС17.42.00.000-02РЭ	1 на партию датчиков	

Примечание: Сведения о комплектации разъёмами для монтажа датчиков в настоящем Руководстве приводятся только в случае отдельной поставки датчиков. При поставке датчиков в составе газоанализатора-сигнализатора "Сигнал-03" эти сведения приводятся в Руководстве по эксплуатации ГКПС17.00.00.000РЭ.

8. СВИДЕТЕЛЬСТВО О ПРИЁМКЕ

Датчик "Сигнал-03.ДА2"
 зав. № _____

соответствует техническим условиям ТУ 4215-003-45167996-07 (ГКПС17.00.00.000 ТУ) и признан годным для эксплуатации.

МП

Дата выпуска _____

Начальник ОТК: _____

9. ГАРАНТИЙНЫЕ ОБЯЗАТЕЛЬСТВА

9.1. Изготовитель гарантирует соответствие Датчика "Сигнал-03.ДА2" требованиям ГКПС17.00.00.000ТУ при соблюдении потребителем условий транспортировки, хранения и эксплуатации.

Гарантийный срок эксплуатации Датчика в составе газоанализатора-сигнализатора "Сигнал-03" 18 месяцев со дня продажи.

9.2. Гарантийный срок хранения 6 месяцев со дня приемки ОТК.

9.3. В течение гарантийного срока эксплуатации потребитель имеет право, в случае отказа аппаратуры, на бесплатный ремонт по предъявлению гарантийного талона.

9.4. По истечении гарантийного срока эксплуатации ремонт осуществляется по отдельному договору между потребителем и предприятием-изготовителем.

9.5. Гарантия не распространяется на сенсоры. Выход сенсора из строя не влечёт последствий по гарантийным обязательствам.

Внимание! В результате совершенствования газоанализатора-сигнализатора "Сигнал-03" и Датчиков "Сигнал-03.ДА2" возможны конструктивные и схемные изменения, не влияющие на технические характеристики и не связанные с изменением средств взрывозащиты.

ГАРАНТИЙНЫЙ ТАЛОН

Заполняет предприятие – изготовитель: ООО "ПОЛИТЕХФОРМ-М"

Датчик "Сигнал-03.ДА2"

зав. № _____

Дата выпуска _____

Начальник ОТК _____

Адрес предприятия-изготовителя: 115404, Москва, ул. Рязская, 13, корп. 1
Тел./факс (8) 499-218-2614, 499-218-2624, 499-218-2664

Заполняет торговое предприятие

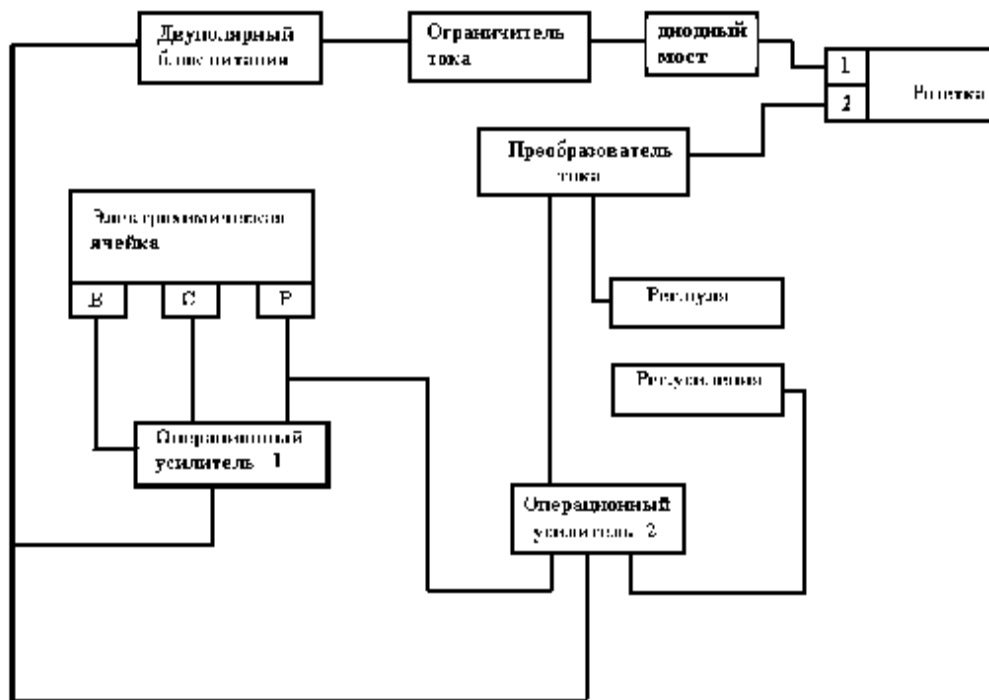
Дата продажи _____
число, месяц, год

продавец _____

Штамп магазина:

Приложение А

ФУНКЦИОНАЛЬНАЯ СХЕМА ДАТЧИКА Сигнал-03.ДА2



Приложение Б

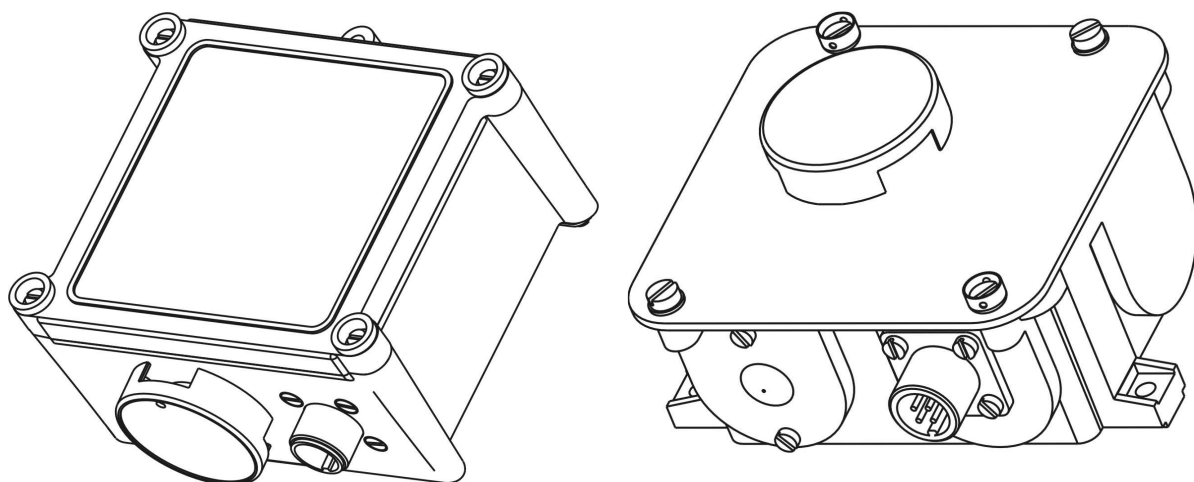


Рис. 1. Внешний вид датчиков в пластмассовом и силуминовом корпусе

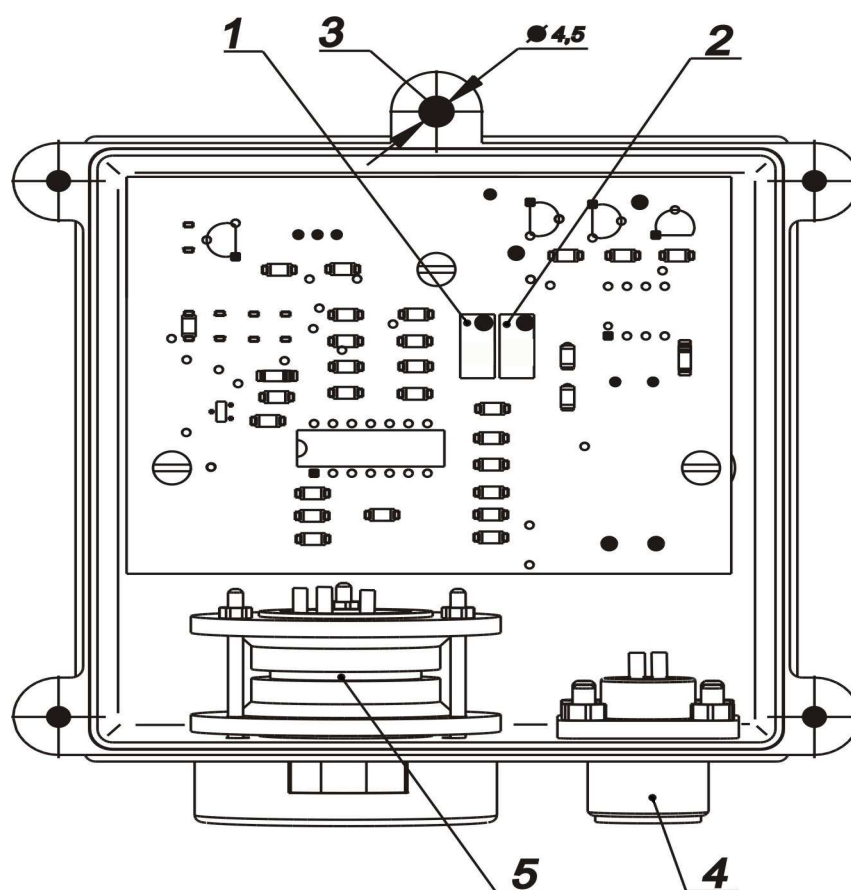


Рис. 2. Датчик в пластмассовом корпусе со снятой крышкой
1 – потенциометр регулировки усиления, 2 – потенциометр регулировки начального тока,
3 – установочное отверстие диаметром 4,5 мм, 4 – разъём питания, 5 – сенсор электрохимический

Приложение В

ТАБЛИЦА СОЕДИНЕНИЙ ДАТЧИКОВ С БЛОКОМ ИНФОРМАЦИОННЫМ Сигнал-03.БИ

Номер п/п	Датчик Номер контакта ОНЦ	Блок информационный Номер контакта DB9F	Цепь
1	1	1	+ 24 В
2	2	3	Сигнал 4...20 мА
3			
4	4	9	Экран

Примечания: 1. Электрическое сопротивление каждого провода, соединяющего контакты разъёмов датчика и блока информационного 1 – 1 и 2 – 3, не должно превышать 380 Ом.

2. Контакты 4 – 9 разъёмов датчика и блока информационного соединять с экранирующим проводником только в случае применения экранированного кабеля.

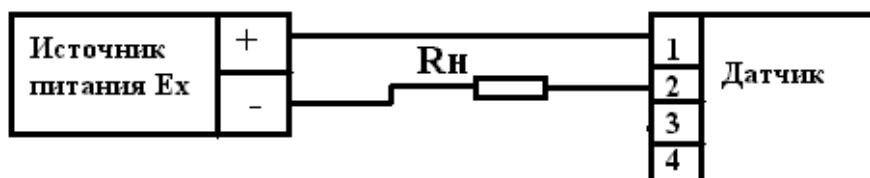


Схема соединений датчика с искробезопасным блоком питания

R_n не должно превышать 0,15 кОм вместе с подводящими проводами. Вместо R_n может быть включен миллиамперметр, позволяющий измерять выходной сигнал в пределах 4-20 мА с погрешностью не хуже 2 % от верхнего предела изменения выходного сигнала.

Приложение Г

МЕТОДИКА ПОВЕРКИ

1. ОБЩИЕ ПОЛОЖЕНИЯ И ОБЛАСТЬ РАСПРОСТРАНЕНИЯ

Настоящая методика распространяется на датчики паров аммиака с унифицированным сигналом серии Сигнал-03.ДА2, предназначенные для автоматического непрерывного контроля и измерения концентрации паров аммиака в воздухе рабочей зоны и индикации измеренных значений концентрации.

Методика устанавливает методы и средства первичной и периодической поверки. Межповерочный интервал - 12 месяцев.

2. ОПЕРАЦИИ ПОВЕРКИ

При проведении поверки должны выполняться операции, указанные в таблице 1.

Таблица 1

Наименование операции	№ пункта	Обязательность проводимой операции		
		При выпуске из производства	При выпуске из ремонта	В эксплуатации
Внешний осмотр и проверка комплектности	5	Да	Да	Да
Проверка работоспособности	6	Да	Да	Нет
Определение погрешности измерения	7.1	Да	Да	Да
Определение времени достижения сигнального порога	7.2	Да	Да	Да

3. СРЕДСТВА ПОВЕРКИ

При проведении поверки должны применяться средства, указанные в таблице 2.

Таблица 2

Наименование	Тип	Документ	Примечание
Термометр лабораторный от 0 до 50 °С	ТЛ-2	ГОСТ 25744-87	
Гигрометр психрометрический	ВИТ-2	ГОСТ 28498-90	
Барометр-анероид метеорологический	БАММ-1	ТУ25-11.1513-79	
ПГС № 1		ГОСТ 17433-80	чист. возд. кл. 0
ПГС № 2 NH ₃ + воздух			20 мг/м ³
ПГС № 3 NH ₃ + воздух			60 мг/м ³
ПГС № 4 NH ₃ + воздух			100 мг/м ³
Генератор аммиака	ГЕА-01	ЯРКГ5.184.003ТУ	погр. ± 7 %
Ротаметр	РМ-А-0,063 ГУЗ	ГОСТ 13045-81	
Приспособление для поверки (штуцер)		Чертеж ГКПС09.00.00.001	
Измеритель-калибратор	КОРУНД-ИКМ	КТЖЛ411.000.001ТУ	Изменение силы тока от 0 до 20,3 мА, осн. погр. ± 0.05 %
Секундомер	СОПрр-2а	ТУ25-1894.003	
Мультиметр цифровой	M890G	ф. Mastech	

Примечания: 1. При проведении поверки допускается замена средств измерений, приведенных в таблице 2, другими, имеющими метрологические характеристики не хуже указанных и обеспечивающими заданные погрешности измерений.

2. Баллон с ПГС редуктор и вентиль точной регулировки могут быть заменены Генератором аммиака переносным ГЕА-01.

3. ПГС паров аммиака в воздухе могут быть созданы статическим методом в соответствии с рекомендациями Приложения Д.

4. УСЛОВИЯ ПОВЕРКИ

При проведении поверки должны соблюдаться следующие условия:

- температура окружающего воздуха, °С 20 ± 5;
- относительная влажность окружающего воздуха, %, не более 80;
- атмосферное давление, кПа от 84 до 106,7;
- расход ПГС, мл/мин от 100 до 1000;
- напряжение электропитания датчиков в соответствии с п. 1.2 Руководства по эксплуатации датчика;
- вибрация, тряска, удары и магнитные поля, кроме земного, влияющие на работу датчиков, должны отсутствовать.

Баллоны, предназначенные для ПГС данного состава, запрещается заполнять другими газами и газовыми смесями, производить любые операции, которые могут увлажнить или замаслить их внутренние поверхности, а также перекрашивать баллоны или изменять их маркировку.

5. ПОДГОТОВКА К ПОВЕРКЕ

Перед проведением поверки необходимо:

- проверить комплектность в соответствии с формуляром.
- провести внешний осмотр. При проведении внешнего осмотра должно быть установлено соответствие номера на приборе номеру, указанному в паспорте, целостность пломб, отсутствие внешних повреждений.

6. ПРОВЕРКА РАБОТОСПОСОБНОСТИ

6.1. Подключить датчик к измерителю-калибратору "Корунд-ИКМ" в режиме измерения тока датчика или согласно схеме соединений Приложения В к блоку информационному Сигнал-03.БИ или источнику постоянного тока с напряжением + 24 В с внешним миллиамперметром. Прогреть в течение 15 минут.

6.2. Проверить исправность его функционирования. Индикация Сигнал-03.БИ или внешнего миллиамперметра не должна указывать на разрывы в цепи между датчиком и блоком информационным (или блоком питания).

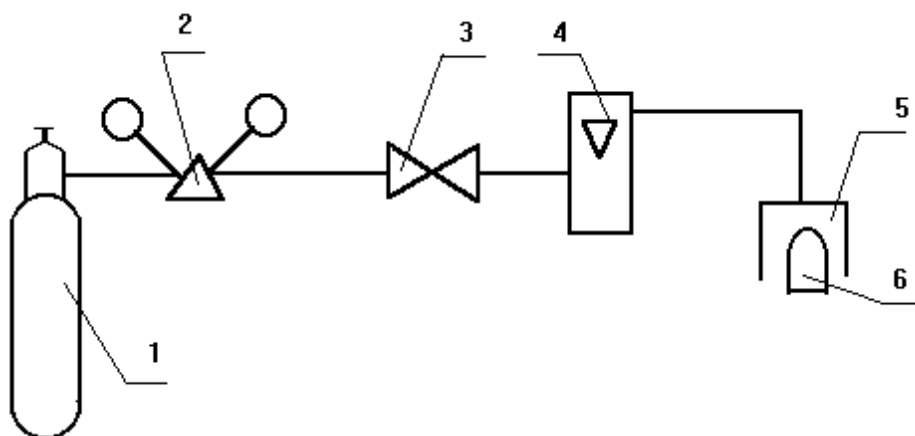
6.3. Проверить нуль прибора. При необходимости провести регулировку нуля в соответствии с п.2.5 Руководства по эксплуатации датчика.

6.4. Подать при помощи приспособления для поверки ПГС на сенсор датчика, при этом должно наблюдаться нарастание показаний табло Сигнал-03.БИ (или шкалы внешнего миллиамперметра) и его стабилизация.

7. ПРОВЕДЕНИЕ ПОВЕРКИ

7.1. Определение погрешности измерения концентрации аммиака в воздухе с использованием ПГС осуществляют следующим образом.

Используя приспособление для поверки, собрать приведённую ниже схему измерений.



1. Баллон с ПГС; 2. Редуктор; 3. Вентиль точной регулировки;
4. Ротаметр; 5. Приспособление для поверки (штуцер);
6. Сенсор датчика

Подать на поверяемый датчик прибора ПГС с концентрацией 20; 60 и 100 мг/м³.
По формуле

$$I = 4 + 16 K / 1000$$

вычислить действительные значения выходных токов датчика $I_{ид}$ (мА) для паспортных (действительных) значений концентрации K_i подаваемых ПГС.

Зафиксировать значения измеренных выходных токов датчика I_{iu} .

Определить относительные погрешности измерений по формуле:

$$\delta_1 = \frac{I_{iu} - I_{id}}{I_{id}} \cdot 100,$$

где: δ_1 – относительная погрешность измерения, %;

I_{iu} – измеренное значение силы тока для данной концентрации ПГС;

I_{id} – рассчитанное значение силы тока для данной концентрации ПГС.

7.2. Определение времени достижения сигнального порога.

Отрегулировать нуль датчика в атмосферном воздухе.

Подать на приспособление для поверки газовую смесь ПГС с концентрацией аммиака не менее 100 мг/м³.

Установить сенсор датчика в приспособление для поверки, одновременно включив секундомер.

Зафиксировать секундомером момент достижения выходным сигналом датчика значения, рассчитанного для концентрации паров аммиака 60 мг/м³, или загорания светодиода, индицирующего второй аварийный порог концентрации 60 мг/м³. Измеренный секундомером интервал времени от момента подачи ПГС на сенсор датчика до момента загорания светодиода, индицирующего второй порог, называется временем срабатывания аварийной световой сигнализации. Время срабатывания сигнализации не должно превышать 60 секунд.

Приложение Д

СТАТИЧЕСКИЙ МЕТОД СОЗДАНИЯ ПГС АММИАКА

ПРИГОТОВЛЕНИЕ ПОВЕРОЧНЫХ ГАЗОВЫХ СМЕСЕЙ АММИАКА С ВОЗДУХОМ

Поверочная газовая смесь (ПГС) концентрации аммиака в воздухе приготавливалась в стеклянной емкости, показанной на рис.1.

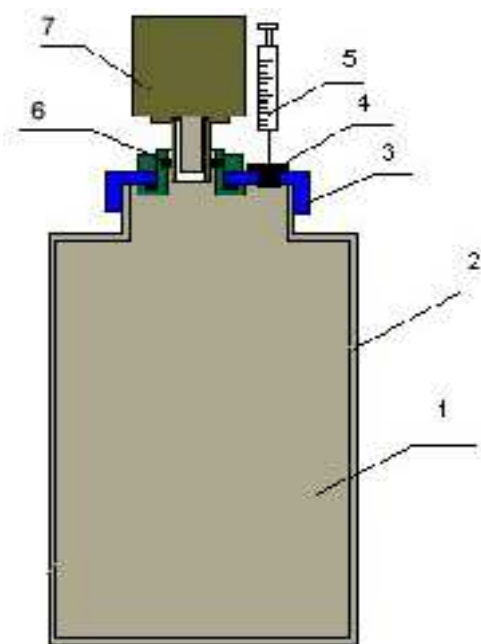


Рис.1. Схема калибровки чувствительности датчиков аммиака
 1. ПГС аммиака с воздухом; 2. Стеклянная банка емкостью 3000 см³;
 3. Полиэтиленовая крышка; 4. Резиновая пробка; 5. Шприц со шкалой 5 мл;
 6. Герметичный порт для установки сенсора аммиака в банку с ПГС;
 7. Корпус датчика аммиака.

ПГС готовится в стеклянной банке объемом 500 мл. В банку наливается раствор аммиака в воде с весовой концентрацией 10 %, банка плотно закрывается крышкой, имеющей плотно прилегающую резиновую пробку. Образующиеся над поверхностью раствора насыщенные пары аммиака используются в качестве первичной ПГС.

Молярная концентрация (мольно-объемная) выражается числом грамм-молекул растворенного вещества, содержащихся в 1 л раствора, и обозначается *M*.

Парциальное давления аммиака *p*, *M* и температура *T*, связаны соотношением

$$p_{NH_3} = M * 10^{(7,58 - 1924/T)}$$

Рекомендуется применять аммиак водный марки ОСЧ 10 %. Допускается применение приготовленного в аптеке 10 % (весовых частей) водного раствора аммиака. Перед использованием водного раствора аммиака, приготовленного для медицинских применений, можно уточнить его концентрацию титрованием.

По результатам титрования, как показала практика, отклонение от 10 % не превышает 0,2 %, что находится в пределах относительной погрешности измерений 5 %.

Поскольку в 1000 мл 10 % водного раствора аммиака содержится 100 г аммиака, что соответствует $100/17 = 5,88$ грамм-молекул аммиака, то молярная концентрация исходного раствора аммиака *M* = 5,88. Для температуры 293 К (20 °С) парциальное давление насыщенного пара аммиака равно

$$p_{NH_3} = 5,88 \cdot 10^{1,013} = 60,65 \text{ мм рт.ст.}$$

Таким образом, в емкости создаётся первичная ПГС C_n аммиака с воздухом, которая при атмосферном давлении (например, 760 мм рт.ст.) рассчитывается по формуле:

$$C_n = (P_{NH_3} / 760) \cdot (17/29) \cdot 1293 = 60.5 \text{ г/м}^3$$

Если полученную ПГС аммиака с воздухом с концентрацией C_n с помощью шприца перенести в стеклянную банку объемом 3000 см³ с герметичной крышкой, в которой установлены исследуемые сенсоры аммиака, то при переносе объема 5 см³ исходная концентрация ПГС разбавляется в соотношении 5/3000, т.е. для $C_n = 60.5 \text{ г/см}^3$ после такого разбавления в исследуемом объеме ПГС будет иметь концентрацию аммиака равную 102.5 мг/м³.

Концентрация 20 мг/м³ может быть образована в банке с воздухом, если с помощью шприца перенести первичную концентрацию объемом 1 мл. При следующем переносе 1 мл первичной концентрации C_n в банку в ней образуется ПГС с концентрацией аммиака 40 мг/м³.

Таким образом методом сложения можно получить в стеклянной банке любое значение концентрации аммиака в воздухе от ПДК санитарной зоны (20 мг/м³) до 1000 мг/м³.