



Общество с ограниченной ответственностью
"Центр Инновационных Технологий – Плюс"

**Блок преобразования сигнала пожарного извещателя
и управления сиреной
БПИ УС**

Техническое описание

1 ОСНОВНЫЕ СВЕДЕНИЯ ОБ ИЗДЕЛИИ

БППИ УС предназначен для сопряжения пожарных извещателей типа ИП 212-45 с сигнализаторами загазованности СЗ-1-1(2)Г, СЗ-2-2В, блоками БСУ-К и БСУ-КС производства ООО «ЦИТ-Плюс».

БППИ УС имеет в своем составе реле, контактами которого можно управлять сиреной при срабатывании пожарного извещателя или подключенных сигнализаторов загазованности.

2 ОСНОВНЫЕ ТЕХНИЧЕСКИЕ ДАННЫЕ

Максимальное количество подключаемых пожарных извещателей, шт	10
Напряжение питания постоянного тока, В	12
Потребляемая мощность, Вт, не более	0,2
Максимальный коммутируемый ток (сирены), А не более	1
Коммутируемое напряжение (контактами реле), В не более	240
Габаритные размеры, мм, не более	125x80x35
Масса, кг, не более	0,3

3 РЕСУРСЫ, СРОКИ СЛУЖБЫ И ХРАНЕНИЯ, ГАРАНТИИ ИЗГОТОВИТЕЛЯ

Ресурс изделия до первого среднего ремонта - 30000 часов в течение срока службы 10 лет, в том числе срок хранения 12 месяцев в упаковке изготовителя в складских помещениях.

Межремонтный ресурс - 26000 при трех ремонтах в течение срока службы 10 лет.

Указанные ресурсы, сроки службы и хранения действительны при соблюдении потребителем правил транспортирования, хранения, монтажа и эксплуатации.

Изготовитель (поставщик) гарантирует соответствие устройства требованиям конструкторской документации при условии соблюдения потребителем правил транспортирования, хранения, монтажа и эксплуатации.

Гарантийный срок эксплуатации - 24 месяца со дня ввода в эксплуатацию, но не более 36 месяцев с даты изготовления.

Гарантийный срок хранения - 12 месяцев с даты изготовления.

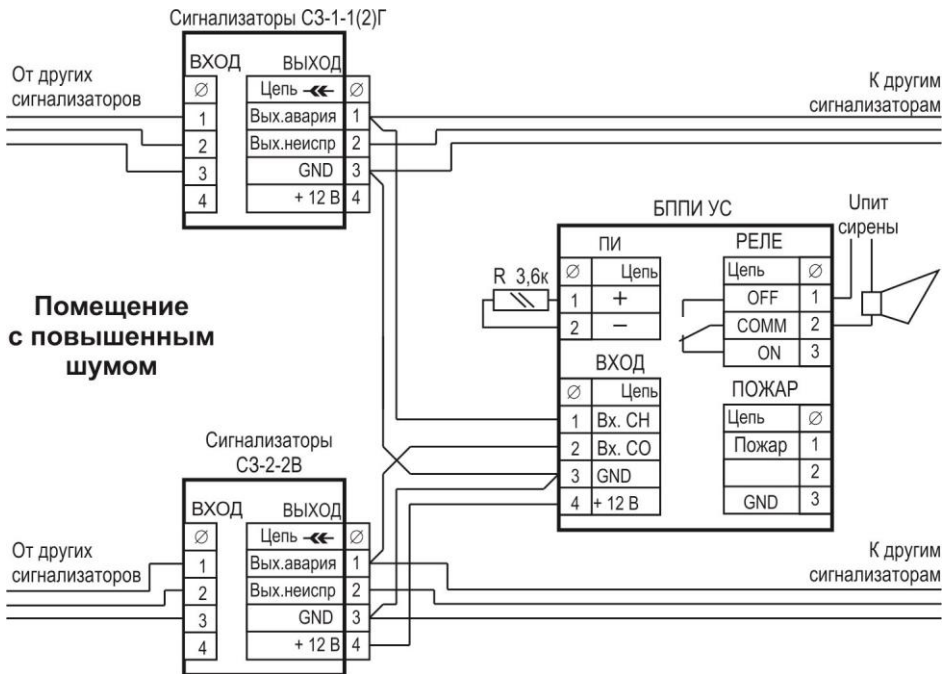
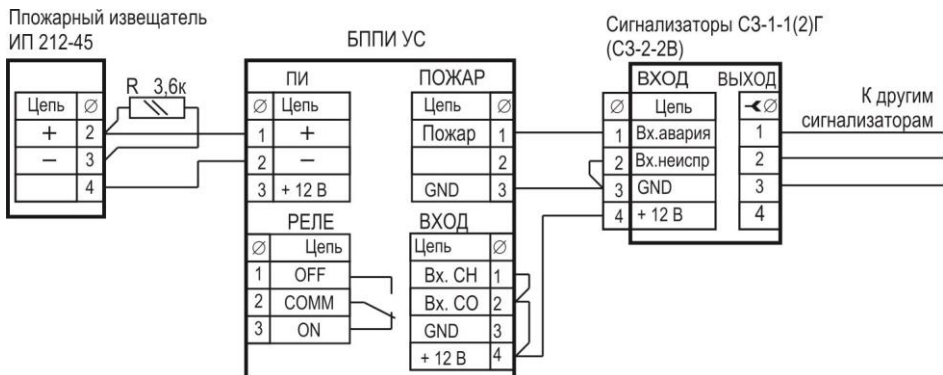


Рисунок 1 – Схема соединений БПИИ УС с сиреной и сигнализаторами загазованности



Подключение нескольких пожарных извещателей выполняется в соответствии с руководством по эксплуатации на извещатель.

Допускается одновременное подключение сирены в соответствии с рисунком 1.

Рисунок 2 – Схема соединений БПИИ УС с пожарными извещателями и сигнализатором загазованности

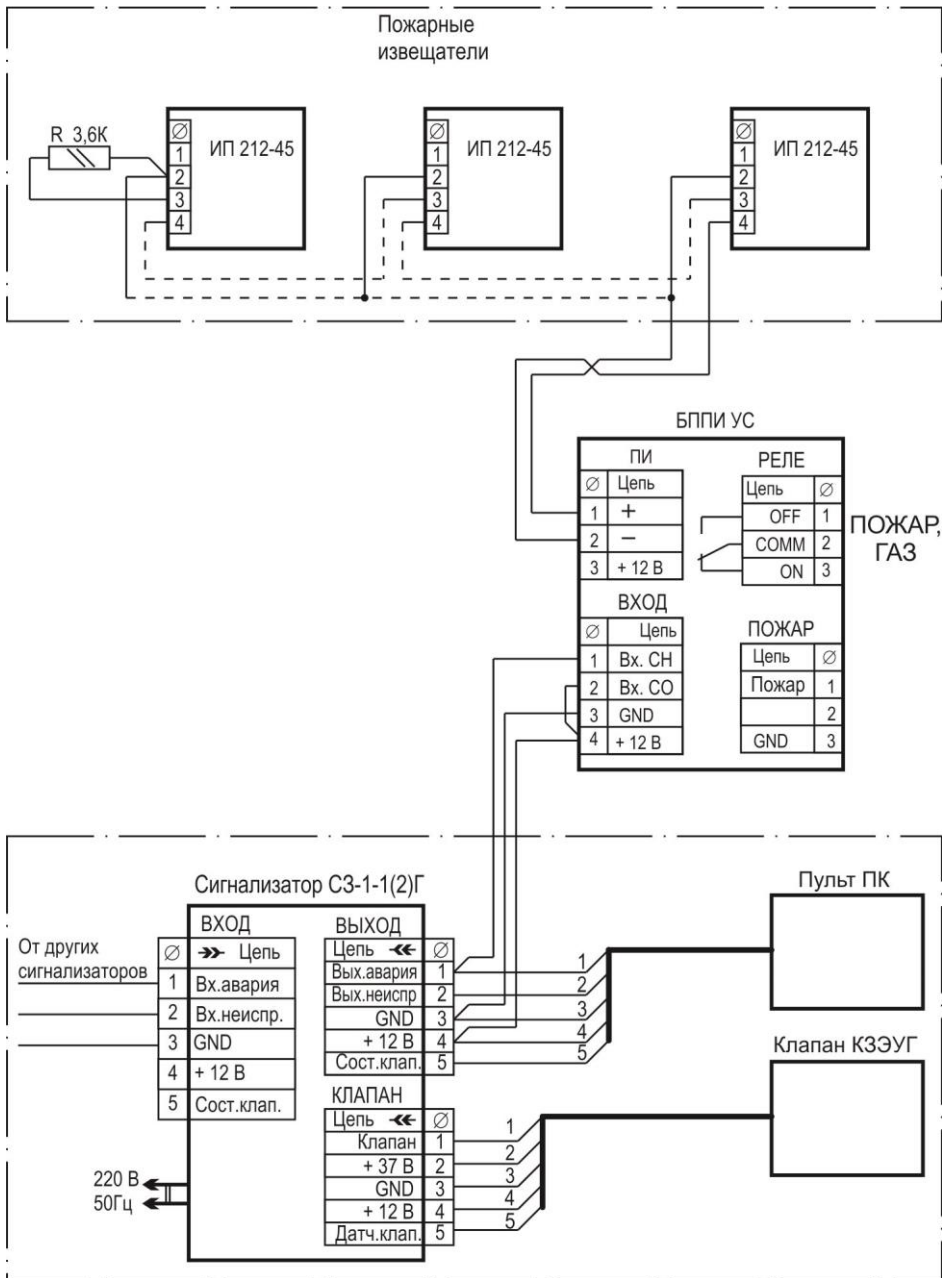


Рисунок 3 – Схема соединений БППИ УС с пожарными извещателями ИП 212-45 и системой САКЗ-МК-1 для получения сигнала «ГАЗ, ПОЖАР» типа «сухой контакт»

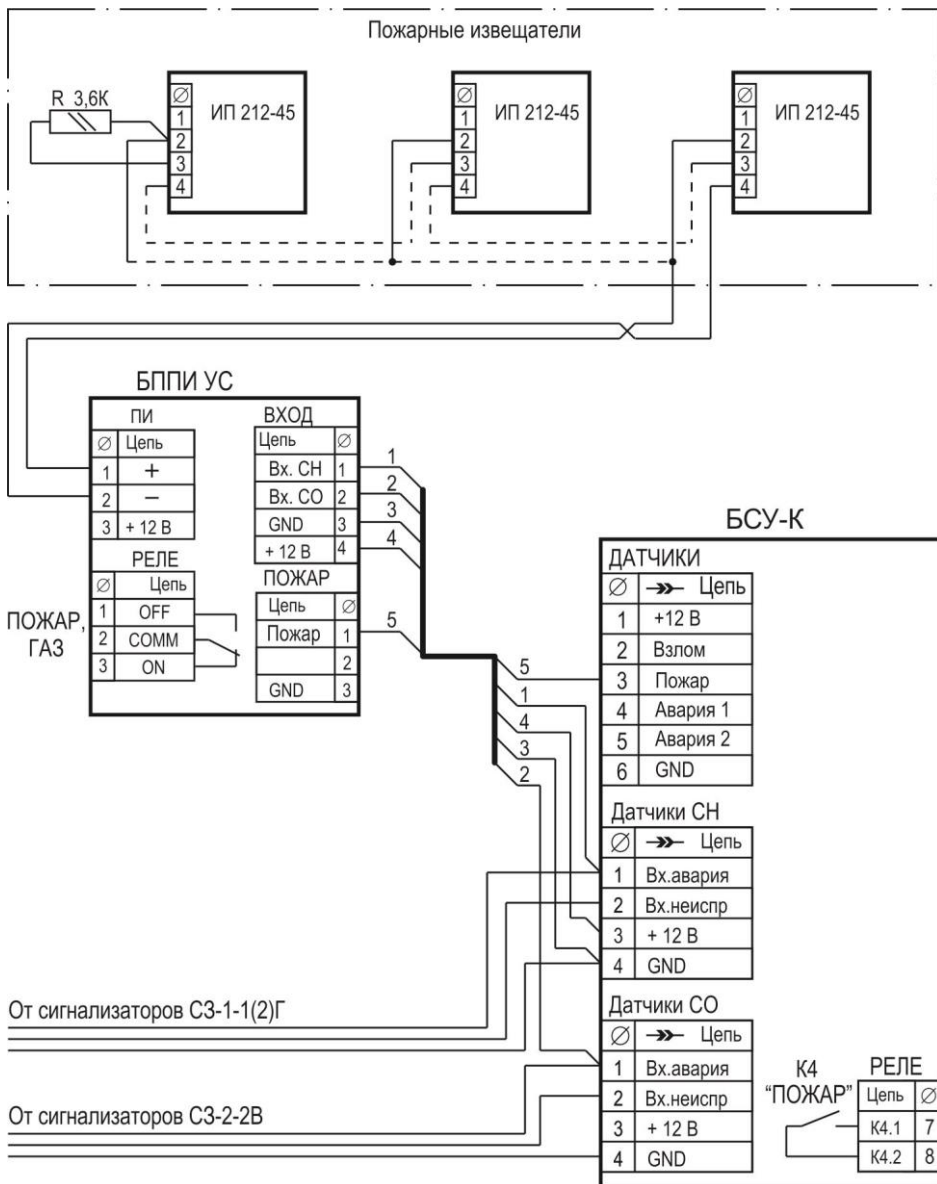


Рисунок 4 – Схема соединений БППИ УС с пожарными извещателями ИП 212-45 и системой САКЗ-МК-3

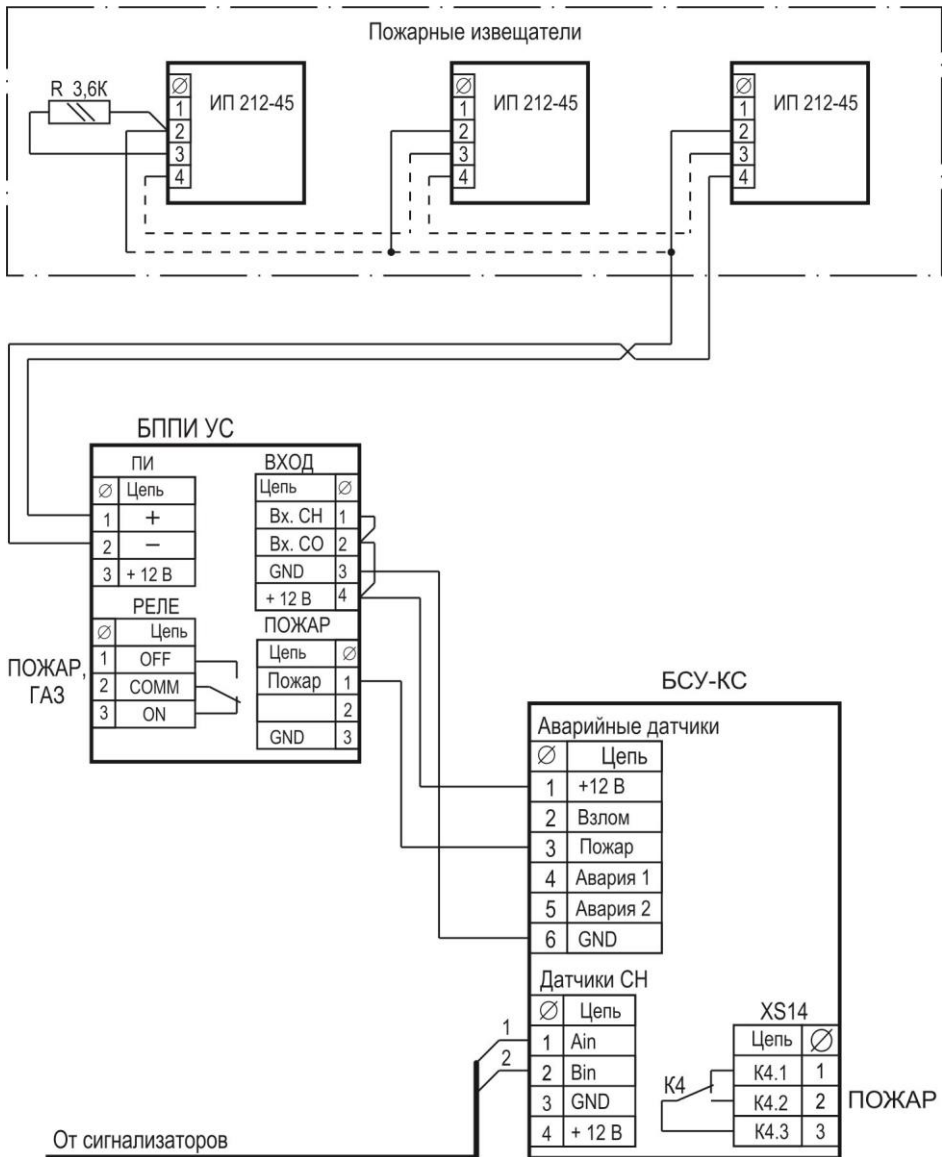


Рисунок 5 – Схема соединений БПИ УС с пожарными извещателями ИП 212-45 и системой САКЗ-МК-3С

ООО "ЦИТ - Плюс"
410010, Россия, г. Саратов, ул. 1-й Пугачевский поселок, д. 44 "б"
тел./ факс: (8452) 64-32-13, 64-92-82, 69-32-23
✉ info@cit-td.ru 🌐 <http://www.cit-plus.ru>, www.gk-cit.ru