



Общество с ограниченной ответственностью

"Центр Инновационных Технологий – Плюс"

Утвержден

ЯБКЮ.426469.001 РЭ-ЛУ



ИЗВЕЩАТЕЛЬ УНИВЕРСАЛЬНЫЙ GSM5

Руководство по эксплуатации
ЯБКЮ.426469.001 РЭ



**Перед началом использования изделия необходимо
ознакомиться с настоящим руководством по эксплуатации.**

Настоящее руководство по эксплуатации (РЭ) предназначено для ознакомления с техническими характеристиками, принципом действия, правилами монтажа и эксплуатации извещателя универсального GSM5 с использованием канала радиосвязи стандарта GSM 900/1800.

Изготовитель оставляет за собой право без предварительного уведомления вносить изменения в конструкцию устройства, не ухудшающие его технические характеристики.

Изображение Извещателя в настоящем РЭ приведено схематично и может незначительно отличаться от реального, что не может служить основанием для претензий.



Внутри устройства имеются элементы, находящиеся под напряжением 220В.

Категорически запрещается самостоятельно разбирать и ремонтировать устройство!

Ремонт должен производиться только в условиях специализированной организации, персоналом, имеющим допуск к работе в электроустановках до 1000В.

**ЗАПРЕЩАЕТСЯ ИСПОЛЬЗОВАТЬ УСТРОЙСТВО
НЕ ПО НАЗНАЧЕНИЮ!**

Содержание

1 ОПИСАНИЕ И РАБОТА.....	2
1.1 Назначение	2
1.2 Характеристики и параметры Извещателя	2
1.3 Состав.....	3
1.4 Функциональные возможности.	3
2 КОМПЛЕКТ ПОСТАВКИ	3
3 УСТРОЙСТВО И ПРИНЦИП ДЕЙСТВИЯ	4
3.1 Устройство Извещателя	4
3.2 Приемное устройство	4
3.3 Принцип действия.....	4
4 МАРКИРОВКА	6
5 УПАКОВКА	6
6 ИСПОЛЬЗОВАНИЕ ПО НАЗНАЧЕНИЮ.....	7
6.1 Эксплуатационные ограничения	7
6.2 Меры безопасности.....	7
6.3 Указания по монтажу	7
6.4 Подготовка к эксплуатации.....	7
6.5 Порядок включения	8
6.6 Проверка работоспособности	9
6.7 Указания по эксплуатации	10
7 ТЕХНИЧЕСКОЕ ОБСЛУЖИВАНИЕ И РЕМОНТ	11
7.1 Общие указания	11
7.2 Порядок технического обслуживания.....	11
7.3 Текущий ремонт	11
7.4 Сведения по утилизации	12
8 ГАРАНТИИ ИЗГОТОВИТЕЛЯ	13
9 ТРАНСПОРТИРОВАНИЕ И ХРАНЕНИЕ	13
10 СВИДЕТЕЛЬСТВО О ПРИЕМКЕ	14
11 СВИДЕТЕЛЬСТВО ОБ УПАКОВЫВАНИИ	14
Приложение А. Схема подключения к системе САКЗ-МК-2	15
Приложение Б. Схема подключения к системе САКЗ-МК-3	16

1 ОПИСАНИЕ И РАБОТА

1.1 Назначение

Извещатель универсальный GSM5 (далее Извещатель) предназначен для извещения о состоянии до 24 шлейфов сигнализации через встроенный модуль связи стандарта GSM-900/1800. Извещения формируются посредством передачи SMS сообщений на номера абонентов-приемников, указанные в памяти SIM карты. В качестве абонента-приемника может использоваться любое устройство связи, способное принимать SMS сообщения (например, GSM-модем). Максимальное число абонентов – пять.

Пример записи при заказе:

Извещатель универсальный GSM5-485 ЯБКЮ.426469.001ТУ.

1.2 Характеристики и параметры Извещателя

Основные технические характеристики и параметры приведены в таблице 1. Условия эксплуатации:

- температура окружающей среды – от 0 до плюс 40°C;
- относительная влажность воздуха (при температуре + 27 °C) – не более 100 %;
- атмосферное давление – от 86 до 106,7 кПа.

Тип Извещателя – стационарный, 24-х канальный.

Режим работы – продолжительный.

Срок службы Извещателя при соблюдении потребителем требований настоящего РЭ – не менее 10 лет.

Технический ресурс Извещателя – не менее 20 000 ч.

Таблица 1 – Основные технические характеристики и параметры Извещателя

Наименование параметра или характеристики	Значение
Количество контролируемых шлейфов сигнализации для датчиков с: – нормально закрытыми контактами – нормально открытыми контактами	23 1
Параметры шлейфов сигнализации: напряжение низкого уровня*, В напряжение высокого уровня*, В максимальный втекающий ток, мА, не более	от 0 до 1,0 от 4,5 до 27,0 10,0
Напряжение питания переменного тока частотой (50±1) Гц, В	220 ⁺²² -33
Напряжение встроенной аккумуляторной батареи, В	6,0
Номинальная емкость аккумуляторной батареи, А·ч	1,2

Окончание таблицы 1

Наименование параметра или характеристики	Значение
Потребляемая мощность от сети переменного тока, ВА, не более	8,0
Потребляемая мощность от аккумуляторной батареи, Вт, не более	5,0
Габаритные размеры Извещателя, мм, не более	220x110x60
Масса Извещателя, кг, не более	1,1
Примечание – *Низкий уровень сигнала соответствует отправке SMS сообщения по сигналам от каналов 1, 3, 5 – 23, высокий – от каналов 2, 4, 24	

1.3 Состав

Извещатель выполнен в виде отдельного автономного блока, размещаемого в непосредственной близости от технологического объекта.

1.4 Функциональные возможности.**1.4.1 Используемый оператор связи**

В Извещатель устанавливается SIM карта оператора сотовой связи, имеющего наилучший прием в месте установки устройства.

1.4.2 Способ передачи информации - SMS сообщение.

1.4.3 Приемное устройство (абонент) – любое устройство, способное принимать SMS сообщения (сотовый телефон, GSM-модем и т.п.). Номер приемного устройства должен быть записан в память SIM карты, установленной в Извещатель.

МАКСИМАЛЬНОЕ ЧИСЛО АБОНЕНТОВ-ПРИЁМНИКОВ – ПЯТЬ.

1.4.4 Сигналы на входах «Порог СН» и «Порог СО» могут принимать два значения:

– периодический сигнал (меандр) с частотой $1 \pm 0,2$ Гц соответствует значению «Порог 1»;

– постоянный входной сигнал активного уровня в течение не менее 0,8 секунд соответствует значению «Порог 2».

2 КОМПЛЕКТ ПОСТАВКИ

В комплект поставки входят извещатель универсальный GSM5 ЯБКЮ.426469.001, антенна и руководство по эксплуатации.

3 УСТРОЙСТВО И ПРИНЦИП ДЕЙСТВИЯ

3.1 Устройство Извещателя

Извещатель выполнен в виде функционально и конструктивно законченного блока.

Функционально Извещатель состоит из:

- платы Извещателя (установлена внутри корпуса);
- сотового модема (установлен внутри корпуса);
- аккумуляторной батареи (установлена внутри корпуса);
- антенны, которая подключается к Извещателю кабелем.

Извещатель размещается в непосредственной близости от объекта и соединяется с ним кабелем связи. Максимальное число каналов сигнализации – 24.

Установка антенны производится потребителем, исходя из конкретных условий эксплуатации, но при этом должно быть сведено к минимуму ее экранирование окружающими сооружениями.

В верхней части Извещателя расположены разъем для подключения антенного кабеля и отсек для установки SIM карты, снизу – сетевой шнур и выключатель «СЕТЬ».

С правой стороны расположены прорези для доступа к входным клеммам.

На передней панели расположен индикатор работы Извещателя.

3.2 Приемное устройство

В качестве приемного устройства может использоваться любой сотовый телефон или GSM модем.

3.3 Принцип действия

Работа Извещателя заключается в непрерывном контроле состояний линий сигнализации.

При появлении напряжения активного уровня на любом входе выполняется посылка SMS сообщения на номера абонентов, записанные в памяти SIM карты.

В памяти Извещателя фиксируется выполнение данного события до тех пор, пока не будет получено подтверждение о том, что SMS сообщение зарегистрировано в сети оператора сотовой связи.

При включении Извещателя выключателем «СЕТЬ» и при наличии напряжения питания сети переменного тока (а также при появлении напряжения питания после его отсутствия) на номера, записанные в памяти SIM карты, отправляются SMS сообщения с текстом:

Yes 220 V;

При любом пропадании напряжения питания (кнопка «СЕТЬ» включена) или его снижении ниже 165 В более чем на 8 секунд, отправляются SMS сообщения с текстом:

No 220 V;

При последующем появлении напряжения питания (кнопка «СЕТЬ» включена) или увеличении его значения выше 165 В более чем на 8 секунд, считается, что напряжение питания подано и Извещатель отправляет SMS сообщения с текстом:

Yes 220 V;

При появлении на входе канала 1 (клемма 1) периодического сигнала (меандр с частотой $1\pm 0,2$ Гц), однократно (независимо от длительности сигнала) отправляются SMS сообщения с текстом:

Porog 1 CH4;

При появлении на входе канала 2 (клемма 2) периодического сигнала (меандр с частотой $1\pm 0,2$ Гц), однократно (независимо от длительности сигнала) отправляются SMS сообщения с текстом:

Neispravnost CH4;

При появлении на входе канала 3 (клемма 3) периодического сигнала (меандр с частотой $1\pm 0,2$ Гц), однократно (независимо от длительности сигнала) отправляются SMS сообщения с текстом:

Porog 1 CO;

При появлении на входе канала 4 (клемма 4) периодического сигнала (меандр с частотой $1\pm 0,2$ Гц), однократно (независимо от длительности сигнала) отправляются SMS сообщения с текстом:

Neispravnost CO;

При появлении на входе канала 24 (клемма 24) периодического сигнала (меандр с частотой $1\pm 0,2$ Гц), однократно (независимо от длительности сигнала) отправляются SMS сообщения с текстом:

Neispravnost SIST;

При отсутствии входного сигнала более 1 секунды, информация о событии удаляется из памяти Извещателя, и, при его последующем появлении, инициируется повторная однократная отправка SMS сообщения.

При появлении на входе канала 1 постоянного активного уровня на время не менее 0,8 секунд, однократно (независимо от длительности сигнала) отправляются SMS сообщения с текстом:

Porog 2 CH4;

При появлении на входе канала 3 постоянного активного уровня на время не менее 0,8 секунд, однократно (независимо от длительности сигнала) отправляются SMS сообщения с текстом:

Porog 2 CO;

При отсутствии входного сигнала более 1 секунды, информация о событии удаляется из памяти Извещателя, и, при его последующем появлении, инициируется повторная однократная отправка SMS сообщения.

При одновременном появлении нескольких сигналов (а также при пропадании

напряжения питания, когда выключатель «СЕТЬ» включен) на каждый номер отправляется одна SMS с указанием всех зарегистрированных событий. Например, при одновременном появлении периодического сигнала на 1 и 24 входах, появлении постоянного активного уровня на 3 и 5 входах и пропадании сетевого напряжения будет послано только одно SMS с текстом:

Porog 1 CH4; Neispravnost SIST; Porog 2 CO; Klapan zakrut; No 220 V;

Таким образом, любые одновременно зарегистрированные события будут отображены в тексте одного SMS с минимальным заполнением трафика GSM сети.

П р и м е ч а н и е – По согласованию с заказчиком тексты SMS могут быть изменены.

4 МАРКИРОВКА

Извещатели должны иметь этикетки, содержащие следующую информацию:

- наименование и обозначение изделия;
- товарный знак или наименование предприятия – изготовителя;
- наименование страны – производителя;
- величина и частота питающего напряжения, номинальная потребляемая мощность;
- знак класса электробезопасности и степень защиты оболочки;
- дата выпуска и заводской номер.

Маркировка должна быть выполнена любым способом, обеспечивающим ее сохранность и разборчивость надписей в течение всего срока службы.

На транспортную тару наносятся согласно ГОСТ 14192-96:

- манипуляционные знаки: «Хрупкое. Осторожно»; «Беречь от влаги»; «Ограничение температуры»;
- наименование грузополучателя и пункт назначения;
- наименование грузоотправителя и пункт отправления;
- масса брутто и нетто.

5 УПАКОВКА

Извещатель упаковывается в транспортную тару - ящики из гофрированного картона по ГОСТ 9142-84 или другую тару, обеспечивающую сохранность системы при транспортировании.

При поставке Извещателя в составе других изделий допускается упаковка по варианту ВУ–П–Б–8 по ГОСТ 23216-78.

6 ИСПОЛЬЗОВАНИЕ ПО НАЗНАЧЕНИЮ

6.1 Эксплуатационные ограничения

Заявленные значения параметров обеспечиваются при условиях эксплуатации, указанных в п.1.2.

6.2 Меры безопасности

Во избежание несчастных случаев и аварий запрещается приступать к работе с Извещателем, не ознакомившись с настоящим РЭ.

К монтажу допускаются лица, прошедшие аттестацию в квалификационной комиссии, изучившие настоящее РЭ и имеющие квалификационную группу по электробезопасности не ниже III.

Применяемый инструмент должен соответствовать типу и размерам крепежа.

6.3 Указания по монтажу

Извещатель монтируют на вертикальную поверхность (например, стену) при помощи дюбелей диаметром 4 мм (не входят в комплект поставки).

Электрическая розетка для питания Извещателя должна располагаться на расстоянии, соответствующем длине сетевого кабеля.

Извещатель подключается к электрическим цепям объекта диспетчеризации гибким кабелем с медными жилами сечением от 0,2 до 0,52 мм².

Незакрепленные входы Извещателя «Авария 1» – «Авария 16», «Порог СН», «Порог СО», «Сост.клап.», «Взлом», «Пожар» подключить к клемме «Усиг».

Незакрепленные входы Извещателя «Неиспр. СН», «Неиспр. СО», «Неиспр. сист.» подключить к клемме «GND».

При монтаже НЕ ДОПУСКАЮТСЯ механические удары по корпусу Извещателя.

6.4 Подготовка к эксплуатации

После транспортирования при отрицательных температурах перед включением Извещателя необходимо выдержать его в нормальных условиях не менее 4 часов.

6.4.1 Провести внешний осмотр и убедиться в отсутствии повреждений корпуса, шнура питания, соединительных кабелей и разъемов.

Убедиться, что выключатель «СЕТЬ» на корпусе Извещателя установлен в положение «ОТКЛ».

6.4.2 В память SIM карты выбранного оператора любым возможным способом, например с помощью сотового телефона, заносятся номера абонентов, на которые в дальнейшем будут отправляться SMS сообщения, и отключается функция запроса PIN кода (если она включена).

Номера телефонов должны быть записаны в формате +7xxxxxxxxxx

При записи номеров абонентов с помощью сотового телефона необходимо выполнять требования руководства по эксплуатации на телефон.

Не допускается присутствие пустых позиций (например, после удаления номера абонента из списка). При изменении списка абонентов необходимо весь список удалить и записать новый.

Для правильного функционирования Извещателя необходимо, чтобы в память SIM карты было введено не более пяти номеров абонентов-приемников.

При изменении списка номеров необходимо сначала удалить весь список, а затем записать новый.

6.4.3 Установка SIM карты.

Нажать кнопку-рычаг модема, доступ к которой осуществляется через прямоугольное отверстие на верхней панели Извещателя. Вынуть держатель SIM карты из модема, вставить в него SIM карту по меткам и установить держатель обратно.

6.4.4 Подключить антенну.

6.4.5 Составить таблицу соответствий линий сигнализации с номерами каналов Извещателя (номерами клемм, указанных на маркировке, размещенной рядом с клеммником) для последующей расшифровки текста SMS.

6.5 Порядок включения

ЗАПРЕЩАЕТСЯ ВКЛЮЧЕНИЕ ИЗВЕЩАТЕЛЯ, ЕСЛИ К НЕМУ НЕ ПОДКЛЮЧЕНА АНТЕННА, ЛИБО ЕЕ ЭКВИВАЛЕНТ.

6.5.1 Включить сетевой шнур Извещателя в сеть. Установить выключатель «СЕТЬ» Извещателя в положение «ВКЛ».

Извещатель автоматически инициализируется и переходит в дежурный режим работы.

6.5.2 Контроль работы Извещателя

Контроль процесса инициализации и работы производится по частоте мигания индикатора, расположенного на передней панели.

При включении питания начинается процесс инициализации модема, при этом индикатор начинает мигать с частотой не чаще одного раза в секунду. Время инициализации зависит от загруженности канала связи и может занимать от единиц секунд до нескольких десятков секунд.

Регистрация в сети сотовых операторов будет производиться автоматически до тех пор, пока Извещатель не зарегистрируется.

При успешной регистрации в сети и проверки правильности настройки SIM карты процесс инициализации завершается и Извещатель выходит в дежурный режим, о чем свидетельствует мигание светодиода не чаще одного раза в 12 секунд.

6.5.3 Диагностика нештатных режимов

Длительное или непрерывное мигание индикатора после включения питания означает, что Извещатель не может зарегистрироваться ни в одной сети сотовых операторов, либо у SIM карты не отключена функция запроса PIN кода.

Непрерывное свечение индикатора означает, что процесс регистрации в сети GSM завершился успешно, но настройки SIM карты не удовлетворяют работе Извещателя:

- в память SIM карты не записан ни один номер;
- записано более пяти номеров;
- в списке абонентов есть пустая позиция (например, после удаления одного из номеров).

6.6 Проверка работоспособности

Работоспособность Извещателя контролируется по изменениям свечения индикатора.

6.6.1 Сразу после включения Извещателя индикатор должен включаться не чаще одного раза в секунду и не реже одного раза за 12 секунд.

При успешной регистрации Извещатель переключается в дежурный режим. Индикатор должен включаться не чаще одного раза в 12 секунд.

Абонент(ы) с номером, записанным в память SIM карты, получают SMS сообщение с текстом «Yes 220V». Сообщение поступит не ранее чем через 8 секунд после выхода Извещателя в дежурный режим.

6.6.2 Подключить цифровой вольтметр с максимальным значением измеряемого напряжения не менее 10 В и не более 25 В к клеммам, обозначенным «GND» и «Усиг» (нулевой провод к одной из двух клемм «GND», а сигнальный - к клемме «Усиг»). Измеренное напряжение должно быть в пределах от 7,0 до 8,0 В при сетевом напряжении от 205 В до 235 В.

6.6.3 Для проверки реакции Извещателя на входные сигналы собрать схему, приведенную на рисунке 1. Допускается проверять Извещатель в существующей схеме, если это не может привести к авариям ситуациям.

Поочередно размыкая контакты SA1 – SA23 (рисунок 1) проверить содержимое всех полученных текстовых SMS сообщений от Извещателя.

Замкнув контакт SA24 убедиться в получении SMS с текстом «Neispravnost SIST».

Примечания.

1 В тексте сообщений должна отсутствовать фраза: «No 220V». В противном случае проверить наличие питания на Извещателе и повторить проверку.

2 Допускается размыкать одновременно несколько контактов. Текст SMS сообщения должен содержать информацию обо всех сигналах, контакты которых разомкнуты.

6.6.4 Проконтролировать работоспособность Извещателя при отключении электропитания.

После отключения Извещателя от сети (выключатель «СЕТЬ» остается в положении «ВКЛ») абоненты с номером, записанным в память SIM карты, получают SMS сообщение с текстом «No 220V».

Подключить цифровой вольтметр с максимальным значением измеряемого напряжения не менее 10 В и не более 25 В к клеммам, обозначенным «GND» и «Усиг» (нулевой провод к одной из двух клемм «GND», а сигнальный - к клемме «Усиг»).

Измеренное напряжение должно быть не менее +5,8 В. В противном случае необходимо зарядить батарею. Для этого подключить Извещатель к сети электропитания, выключатель «СЕТЬ» перевести в положение «ВКЛ» и оставить в этом положении на 5-6 часов.

6.6.5 При длительных перерывах в эксплуатации Извещателя, отключить его от сети электропитания и извлечь SIM карту.

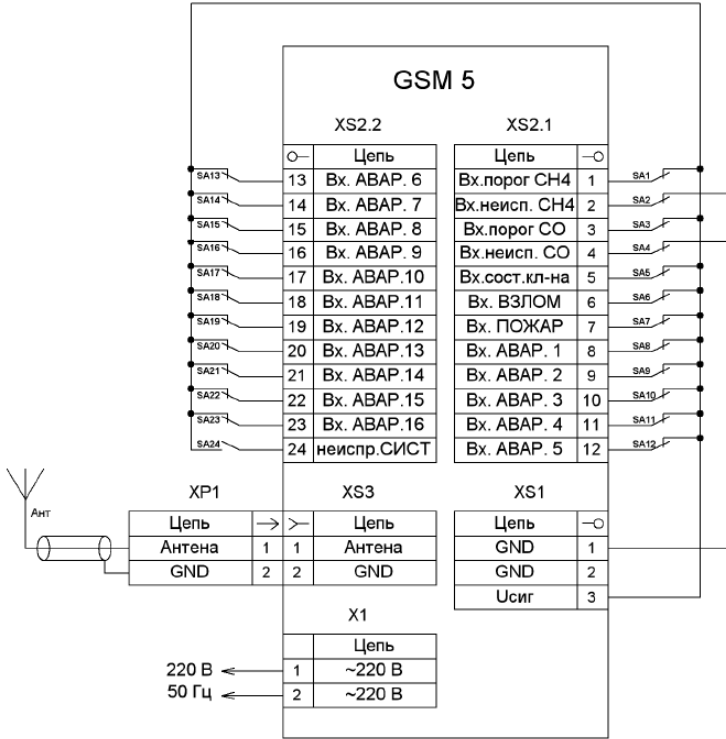


Рисунок 1 – Схема для проверки работоспособности Извещателя

6.7 Указания по эксплуатации

Извещатель готов к эксплуатации после монтажа и установки SIM карты с записанными на нее номерами абонентов-приемников.

При отсутствии повреждений при транспортировке Извещатель не требует дополнительной настройки и регулировки.

Примеры схем подключения приведены в приложениях А и Б.

7 ТЕХНИЧЕСКОЕ ОБСЛУЖИВАНИЕ И РЕМОНТ

7.1 Общие указания

7.1.1 Требования к квалификации персонала

К техническому обслуживанию Извещателя допускаются лица, ознакомленные с настоящим РЭ, прошедшие медицинский осмотр и инструктаж по технике безопасности и имеющие допуск к работе с электроустановками до 1000В.

Лица, осуществляющие ремонт, должны иметь навыки работы с аппаратурой связи.

7.1.2 Меры безопасности

При проведении ремонтных работ должны быть обеспечены технические и организационные меры, предусмотренные ГОСТ12.1.019-79.

7.1.3 Для проверки общего функционирования Извещателя и контроля основных его параметров необходимо следующее оборудование:

- SIM карта любого оператора GSM связи;
- часы или секундомер с минимальным делением шкалы не более одной секунды;
- цифровой мультиметр (вольтметр) класса точности КЛЮ,5 (например, DT-9208A).

В качестве встроенного средства диагностики можно использовать индикатор Извещателя.

7.2 Порядок технического обслуживания

Техническое обслуживание проводится не реже одного раза в три месяца и включает в себя:

- внешний осмотр Извещателя на наличие повреждений корпуса;
- проверку четкой фиксации выключателя «СЕТЬ» в каждом из положений;
- проверку целостности кабеля между Извещателем и объектом (объектами) диспетчеризации и затяжку клеммников;
- проверку соединений антенны и модема, а так же целостность ВЧ кабеля,
- проверку состояния аккумуляторной батареи.

7.3 Текущий ремонт

Возможные неисправности Извещателя, причины, вызывающие их и способы устранения приведены в таблице 2.

Таблица 2 – Возможные неисправности, причины и способы устранения

Внешнее проявление	Возможные причины	Указания по устранению
Не светится индикатор при включенном выключателе «СЕТЬ»	Разряжена аккумуляторная батарея	Подключить Извещатель к сети 220 В, подключить «СЕТЬ» и оставить на время не менее 1 часа для заряда батареи.
Не светится индикатор при включенном выключателе «СЕТЬ»	Истек срок службы аккумуляторной батареи	Заменить аккумуляторную батарею.

Окончание таблицы 2

Внешнее проявление	Возможные причины	Указания по устранению
Индикатор Извещателя светится непрерывно	В памяти SIM карты нет не одного или записано более одного номера.	Выполнить требования п. 6.4.2
Индикатор на лицевой панели Извещателя непрерывно мигает с частотой не менее одного раза в 2 секунды	1 Отсутствует контакт между антенной, ВЧ кабелем и извещателем 2 Неплотно вставлена SIM карта в модем 3 Сбой в работе сети 4 Включена функция запроса PIN кода	1 Проверить ВЧ соединение антенны и модема, а так же целостность кабеля 2 Установить SIM карту надлежащим образом 3 Связаться с оператором связи 4 Отключить функцию
Абонент(ы) не получают SMS сообщения. Номера записаны в память SIM карты, Извещатель зарегистрирован в сети	1 Сбой в работе сети 2 Нулевой баланс на лицевом счету 3 Установлены ограничения на тарифном плане используемой SIM карты.	1 Связаться с оператором связи 2 Проверить баланс, и, при необходимости, пополнить 3 Проверить возможность отправки SMS сообщений в соответствии с тарифным планом и договором с оператором связи

7.4 Сведения по утилизации



Перед проведением утилизации необходимо извлечь аккумуляторную батарею и сдать ее в пункт приема отходов.

В соответствии с законодательством Российской Федерации организацию деятельности в области обращения с отходами на территориях муниципальных образований осуществляют органы местного самоуправления.

Извещатель без аккумуляторной батареи не представляет опасности для жизни и здоровья людей, а также для окружающей среды после окончания срока службы. Продукты утилизации не наносят вреда окружающей среде и не оказывают вредного воздействия на человека.

Утилизация заключается в приведении изделия в состояние, исключающее возможность его повторного использования по назначению, с уничтожением индивидуальных контрольных знаков.

Утилизация проводится без принятия специальных мер защиты окружающей среды.

В случае невозможности утилизации на месте, необходимо обратиться в специализированную организацию.

8 ГАРАНТИИ ИЗГОТОВИТЕЛЯ

Изготовитель гарантирует соответствие Извещателя требованиям ЯБКЮ.426469.001ТУ при условии соблюдения потребителем правил транспортирования, хранения, монтажа, эксплуатации, установленных в настоящем РЭ.

Гарантийный срок эксплуатации - 24 месяца с даты продажи, но не более 30 месяцев с даты изготовления.

Гарантийный срок хранения - 6 месяцев с даты изготовления.

При выходе из строя в течение гарантийного срока по вине предприятия-изготовителя Извещатель подлежит бесплатному ремонту или замене.

В гарантийный ремонт изделие принимается вместе с настоящим РЭ.

В гарантийном ремонте может быть отказано в следующих случаях:

- истек гарантийный срок эксплуатации;
- повреждены, неразборчивы или отсутствуют маркировка с заводским номером на корпусе изделия, заводские пломбы или пломбы сервисного центра;
- нарушены условия хранения, транспортирования, эксплуатации (наличие механических повреждений, следов краски, побелки и т.п.);
- устройство повреждено умышленными или ошибочными действиями владельца;
- ремонт или внесение конструктивных изменений неуполномоченными лицами;
- воздействие на изделие стихийного бедствия (пожар, наводнение, молния и т.п.), а также других причин, находящихся вне контроля изготовителя и продавца.

Изготовитель: ООО "Центр Инновационных Технологий - Плюс"
410010, Россия, г. Саратов, ул. 1-й Пугачевский поселок, д. 44 "б";
тел./факс: (8452) 64-32-13, 64-92-82, 64-32-23, 64-32-49;
e-mail: info@cit-td.ru, <http://www.cit-plus.ru>.

Сертификат соответствия № РОСС RU.АГ75.Н00456, выданный ООО "Прод-МашТест". Срок действия сертификата с 18.07.2012 г. по 17.07.2015 г.

Разрешение на применение № РРС 00-042680 от 11.03.2011 г., выдано Федеральной службой по экологическому, технологическому и атомному надзору России. Срок действия разрешения до 11.03.2016 г.

9 ТРАНСПОРТИРОВАНИЕ И ХРАНЕНИЕ

Извещатель должен храниться в условиях, соответствующих группе 3 по ГОСТ 15150-69.

Упакованный Извещатель может транспортироваться любым закрытым видом транспорта.

Условия транспортирования в зависимости от воздействия механических факторов - легкие (Л) по ГОСТ 23216-78, в зависимости от воздействия климатических факторов должны соответствовать условиям хранения группы 5 (ОЖ4) по ГОСТ 15150-69.

10 СВИДЕТЕЛЬСТВО О ПРИЕМКЕ

Извещатель универсальный GSM5, заводской номер _____
изготовлен в соответствии с действующей конструкторской документацией и признан годным к эксплуатации.

Представитель ОТК

М.П.

личная подпись

расшифровка подписи

дата

11 СВИДЕТЕЛЬСТВО ОБ УПАКОВЫВАНИИ

Извещатель универсальный GSM5 упакован предприятием ООО "Центр Инновационных Технологий - Плюс" согласно требованиям, предусмотренным действующей технической документацией.

Упаковщик

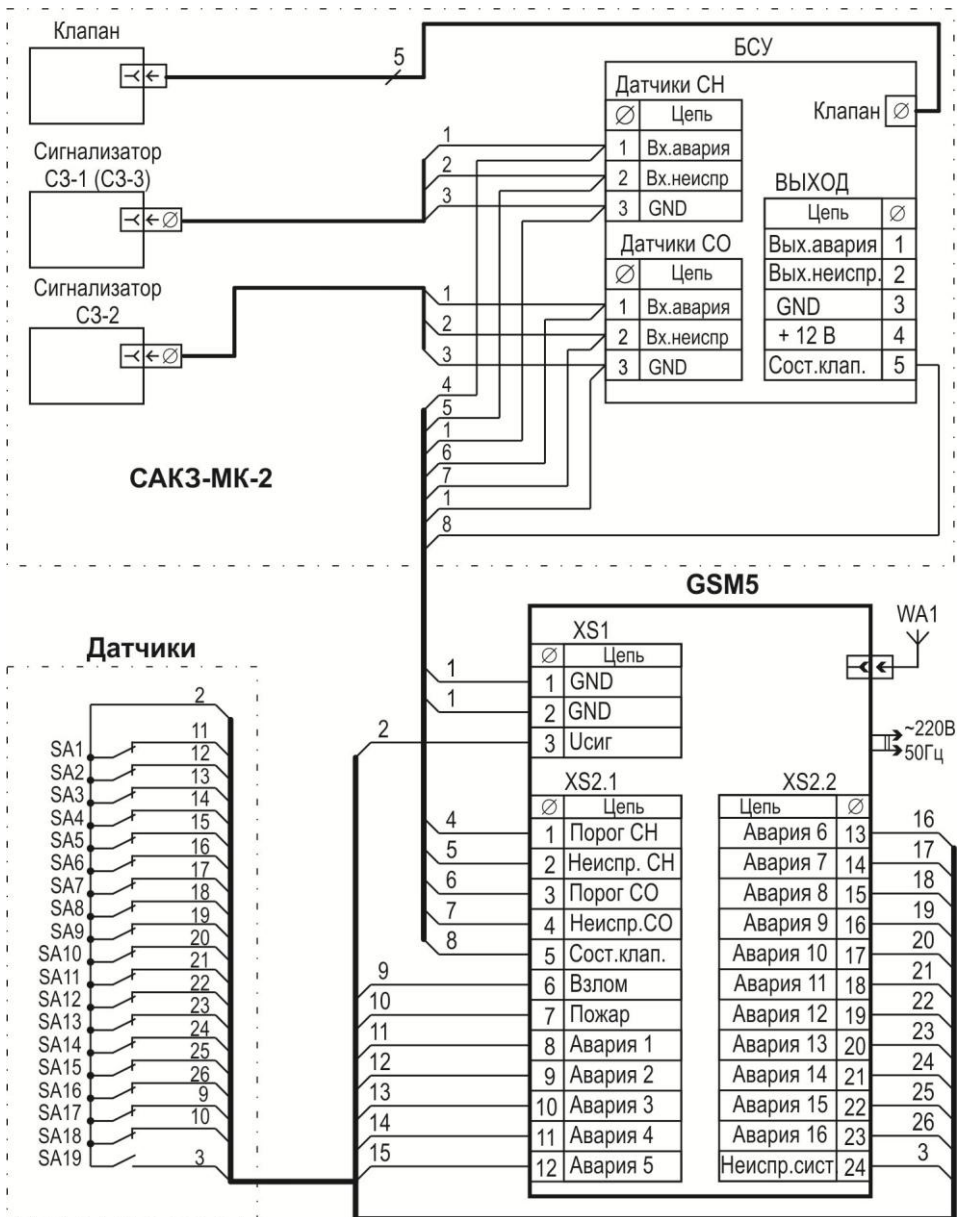
Должность

личная подпись

расшифровка подписи

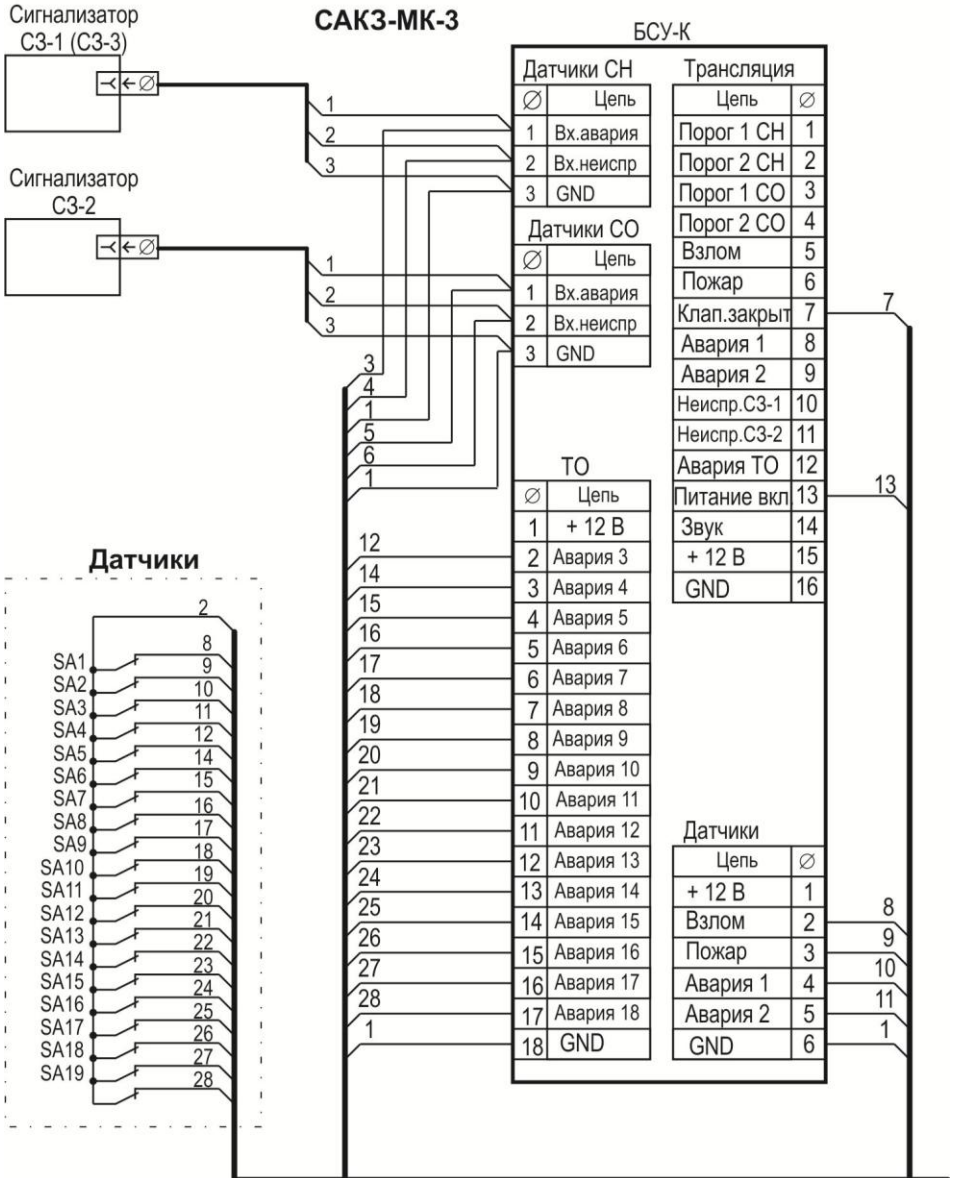
дата

Приложение А (справочное) Схема подключения к системе САКЗ-МК-2



Приложение Б
(справочное)

Схема подключения к системе САКЗ-МК-3



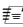



GSM5

WA1

~220В
50Гц



ООО "Центр Инновационных Технологий - Плюс"
410010, Россия, г. Саратов, ул. 1-й Пугачевский поселок, д. 44 "б"
  (8452) 64-32-13, 64-92-82, 64-32-23
 info@cit-td.ru  <http://www.cit-plus.ru>