

СИГНАЛИЗАТОР ЗАГАЗОВАННОСТИ ПРИРОДНЫМ ГАЗОМ СЗ-1-2С

Техническое описание



Содержание

1 ОПИСАНИЕ И РАБОТА.....	3
1.1 Назначение	3
1.2 Описание.....	3
1.3 Характеристики и параметры сигнализаторов	3
1.4 Комплект поставки	3
1.5 Устройство и принцип действия сигнализатора	4
1.6 Работа сигнализатора.....	5
2 ИСПОЛЬЗОВАНИЕ ПО НАЗНАЧЕНИЮ.....	6
2.1 Эксплуатационные ограничения	6
2.2 Указания по монтажу	6
3 ТЕХНИЧЕСКОЕ ОБСЛУЖИВАНИЕ И РЕМОНТ	7
3.1 Техническое освидетельствование	7
4 ГАРАНТИИ ИЗГОТОВИТЕЛЯ	7
5 ТРАНСПОРТИРОВАНИЕ И ХРАНЕНИЕ	7
Приложение А. Монтажные размеры	8
Приложение Б. Схемы соединений	9
Приложение В. Схема размещения	11

1 ОПИСАНИЕ И РАБОТА

1.1 Назначение

Сигнализатор предназначен для непрерывного автоматического контроля содержания углеводородного газа (природного по ГОСТ 5542 или метана, далее – CH_4) в воздухе котельных и других коммунально-бытовых и производственных помещений.

Сигнализатор может применяться как в составе систем автоматического контроля загазованности САКЗ-МК[®]-ЗС, так и самостоятельно.

Сигнализатор служит для оповещения персонала световыми и звуковым сигналами при возникновении опасных концентраций CH_4 и управления импульсным запорным клапаном газоснабжения с электромагнитным приводом типа КЗЭУГ или КЗГЭМ-У.

1.2 Описание

Тип сигнализатора: стационарный, непрерывного действия, одноканальный, с диффузионной подачей контролируемой среды, с двумя фиксированными порогами аварийной сигнализации.

Сигнализатор способен контролировать состояние подключенного клапана и передавать информацию о своем состоянии и состоянии подключенного клапана другому устройству («мастеру») по интерфейсу RS-485.

Пример обозначения сигнализатора при заказе:

СЗ–1–2С ТУ 4215-101-96941919-2009

1.3 Характеристики и параметры сигнализаторов

Основные технические характеристики и параметры сигнализатора приведены в таблице 1.

Условия эксплуатации: температура окружающей среды – от минус 10 до плюс 50°C, относительная влажность воздуха (при температуре + 25 °C) – не более 80 %, атмосферное давление – от 86 до 106,7 кПа.

Режим работы сигнализатора – непрерывный.

Установленный срок службы сенсора в сигнализаторе – не более 5 лет. По истечении этого срока сенсор подлежит замене.

Средний срок службы сигнализатора при условии замены сенсора, выработавшего свой ресурс и соблюдении требований настоящего РЭ – не менее 10 лет.

Средняя наработка на отказ – не менее 30 000 ч.

Конструкция сигнализатора обеспечивает степень защиты оболочки IP 20 по ГОСТ 14254.

Класс защиты от поражения электрическим током – II по ГОСТ 12.2.007.0.

1.4 Комплект поставки

В комплект поставки входят: сигнализатор, имитатор клапана (установлен в разьеме КЛАПАН, руководство по эксплуатации, паспорт, упаковка.

В комплект поставки по заказу может входить антенна (для беспроводного способа связи) и насадка для подачи ПГС.

При поставке сигнализатора в составе систем САКЗ-МК руководство по эксплуатации допускается не вкладывать.

Таблица 1 – Основные технические характеристики и параметры

Наименование параметра или характеристики	Значение
Порог срабатывания (для поверочного компонента метана), по уровню «Порог 1» / «Порог 2», % НКПР	10 / 20
Предел допускаемой основной абсолютной погрешности, % НКПР	± 5,0
Время срабатывания сигнализации, с, не более	15
Время установления рабочего режима (прогрев), мин, не более	5
Время автоматической работы сигнализаторов без технического обслуживания и без вмешательства оператора, ч, не менее	8760
Сигнал управления импульсным клапаном: амплитуда, В / максимальный ток нагрузки, А, не более длительность/период следования, сек	(37±5) / 9 0.4/1
Напряжение питания датчика положения клапана, В	от 10 до 15
Максимальная длина кабеля: интерфейса RS-485 / клапана	1000 / 20
Длина кабеля для антенны АШ-433, м	0,555
Максимальная дальность связи по радиоканалу в зоне прямой видимости /в помещении (зависит от застройки), м, не более: с антенной ЯБКЮ.685624.001-02 (четвертьволновой вибратор) с антенной АШ-433	100 /25 200 / 50
Частотный диапазон радиоканала, МГц	433,93...434,33
Выходная мощность радиопередатчика, мВт, не более	10
Чувствительность приемника, дБм	минус 102
Уровень звукового давления по оси звукового излучателя на расстоянии 1 м при уровне постороннего шума не более 50 дБ, дБ, не менее	70
Напряжение питания переменного тока частотой (50±1) Гц, В	230±23
Потребляемая мощность, ВА, не более	6
Габаритные размеры (без антенны), мм, не более	125x80x35
Масса (без антенны), кг, не более:	0,5
Примечание – НКПР – нижний концентрационный предел распространения пламени, значение для метана по ГОСТ Р 51330.19	

1.5 Устройство и принцип действия сигнализатора

Сигнализатор выполнен в прямоугольном корпусе из ударопрочного пластика (рисунок 1).

На лицевой панели расположены индикаторы режимов работы и кнопка КОНТРОЛЬ.

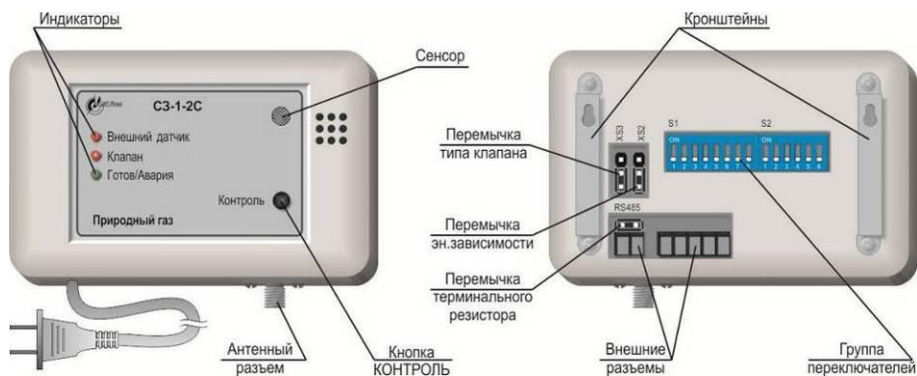


Рисунок 1 – Внешний вид сигнализатора.

На боковой стороне – отверстия для доступа к кнопкам «Калибровка», обозначенные символами «▼». Отверстия заклеены шильдиком-пломбой для предотвращения несанкционированных действий.

На задней крышке расположены отсеки внешних разъемов, переключек, переключателей КОНФИГУРАЦИЯ и кронштейны для крепления к стене. На нижней стороне – разъем типа SMA для подключения антенны.

Сигнализаторы оснащены сетевым кабелем питания с вилкой. Длина кабеля – не менее 1,6 м. По заказу возможна поставка сигнализаторов с другой длиной кабеля.

Сигнализатор имеет встроенный звуковой излучатель, сигнализирующий о срабатывании или неисправности.

1.6 Работа сигнализатора

1.6.1 Концентрация CH_4 равна или превышает значение «ПОРОГ 1»

Индикатор ГОТОВ/АВАРИЯ мигает красным цветом, звучит прерывистый звуковой сигнал. При установке переключателя S2.5 в положение ON сформируется сигнал для закрытия клапана (при этом, после закрытия клапана индикатор КЛАПАН будет светиться красным цветом).

1.6.2 Концентрация CH_4 равна или превышает значение «ПОРОГ 2»

Индикатор ГОТОВ/АВАРИЯ светится красным цветом, звучит непрерывный звуковой сигнал, формируется выходной сигнал для закрытия клапана, индикатор КЛАПАН периодически включается.

После закрытия клапана индикатор КЛАПАН будет светиться красным цветом.

1.6.3 Клапан закрыт: индикатор КЛАПАН светится красным цветом.

1.6.4 Нажатие и удержание кнопки КОНТРОЛЬ

Все индикаторы светятся, звучит непрерывный звуковой сигнал, формируется выходной сигнал для закрытия клапана.

1.6.5 Обрыв катушки клапана или нарушение связи с клапаном

Индикатор КЛАПАН мигает красным цветом с интервалом 1 секунда, звучит прерывистый звуковой сигнал.

1.6.6 Отключение электроэнергии

При установке переключки XS2 в верхнее положение реакция отсутствует, при установке в нижнее положение – сформируется выходной сигнал для закрытия клапана.

1.6.7 Внутренняя неисправность

Индикатор ГОТОВ/АВАРИЯ мигает зеленым цветом, звучит прерывистый звуковой сигнал, формируется выходной сигнал для закрытия клапана, индикатор КЛАПАН – периодически включается. После закрытия клапана индикатор КЛАПАН будет светиться постоянно красным цветом.

2 ИСПОЛЬЗОВАНИЕ ПО НАЗНАЧЕНИЮ

2.1 Эксплуатационные ограничения

Сигнализатор должен эксплуатироваться в помещениях, исключающих его загрязнение. В атмосфере помещений содержание коррозионно-активных агентов не должно превышать значений, установленных для атмосферы типа 1 по ГОСТ 15150-69.

Окружающая среда должна быть не взрывоопасная, не содержащая агрессивных газов и паров.

Должна быть гарантирована защита сигнализатора от прямого солнечного излучения и находящихся рядом источников тепла.

Установленный срок службы сенсора в сигнализаторе – не более 5 лет. По истечении этого срока сенсор подлежит замене.

2.2 Указания по монтажу

2.2.1 Общие сведения

Сигнализатор крепят к вертикальным поверхностям при помощи дюбелей (или других метизных изделий) диаметром 4 мм (не входят в комплект поставки). Рекомендуемые размеры и расположение крепежных отверстий приведены в приложении А, типовые схемы соединений – в приложении Б.

Сигнализатор устанавливают в месте наиболее вероятного скопления или утечки газа. Место установки должно быть определено в проектной документации. Пример размещения приведен в приложении В.

Сигнализатор должен устанавливаться на расстоянии от потолка 10 - 20 см, не ближе 1 м от газового прибора и не ближе 50 см от форточек и мест притока воздуха. Рекомендуется устанавливать сигнализатор так, чтобы его можно было подвергать периодической проверке без демонтажа.

2.2.2 При использовании RS-485 соединения выполняют гибким медным кабелем с витой парой сечением жил от 0,2 до 0,5 мм², например, UTP-1x2x0,5 Cat 5e, длиной не более 1000 м.

Соединение с клапаном (типа КЗГЭМ-У, КЗЭУГ) выполняют гибким медным кабелем длиной не более 20 м, сечением жил от 0,5 до 1,0 мм² и суммарным сопротивлением петли не более 2 Ом, например, UTP-4, КСПВ 6x0,52.

3 ТЕХНИЧЕСКОЕ ОБСЛУЖИВАНИЕ И РЕМОНТ

3.1 Техническое освидетельствование

3.1.1 Метрологическая поверка сигнализатора

Метрологическая поверка проводится органами по стандартизации и метрологии. Интервал между поверками – 1 год. Перед поверкой необходимо провести ежегодное ТО с настройкой порогов срабатывания.

3.1.2 Действия по истечении срока службы

По истечении срока службы сигнализатор должен быть снят с эксплуатации и утилизирован.

Изготовитель не гарантирует безопасность использования сигнализатора по истечении срока службы!

4 ГАРАНТИИ ИЗГОТОВИТЕЛЯ

Изготовитель гарантирует соответствие сигнализатора требованиям ТУ 4215-101-96941919-2009 при условии соблюдения потребителем правил транспортирования, хранения, монтажа, эксплуатации, установленных в РЭ, а также требований к поверке.

Периодическая поверка в объеме: проверки функционирования, корректировки порогов сигнальной концентрации и поверки органами Росстандарта (или аккредитованными организациями) не входит в гарантийные обязательства.

5 ТРАНСПОРТИРОВАНИЕ И ХРАНЕНИЕ

Сигнализатор должны храниться в условиях, соответствующих группе 3 по ГОСТ 15150-69.

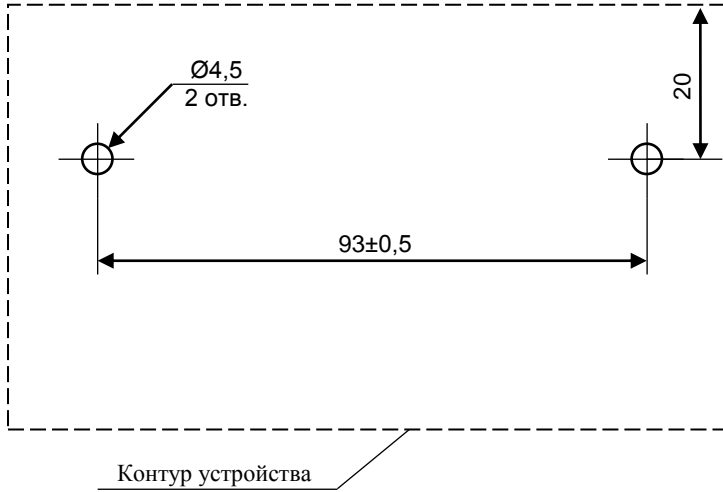
В помещениях для хранения содержание коррозионно-активных агентов не должно превышать значений, установленных для атмосферы типа 1 по ГОСТ 15150-69.

Упакованный сигнализатор может транспортироваться любым закрытым видом транспорта, кроме самолетов.

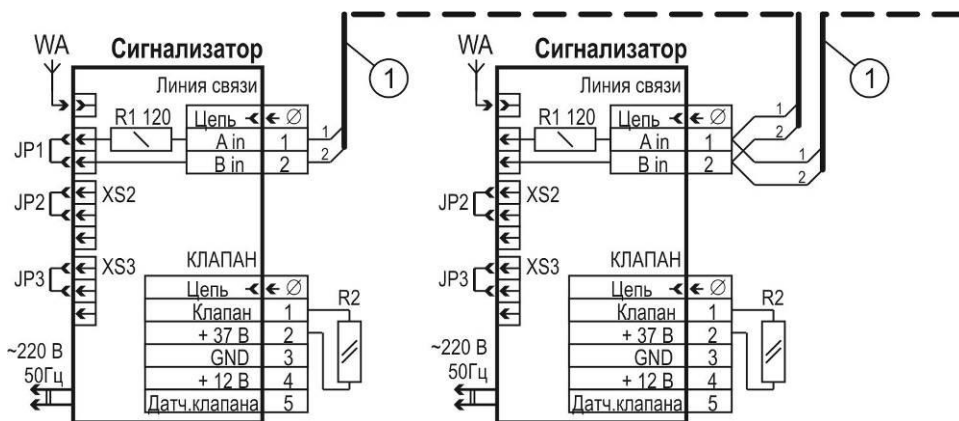
Условия транспортирования в зависимости от воздействия механических факторов - легкие (Л) по ГОСТ 23216-78.

Условия транспортирования в зависимости от воздействия климатических факторов должны соответствовать условиям хранения группы 3 по ГОСТ 15150-69.

Приложение А
Монтажные размеры



Приложение Б Схемы соединений



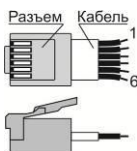
1 – кабель с витой парой, например, UTP-1х2х0,5 Cat 5e (для проводного способа связи);
WA – антенна (для беспроводного способа связи)

R2 – имитатор клапана (резистор типа МЛТ-0,125-10 кОм-20%)

JP1... JP3 – джампер типа МЖ-0-6 (шаг 2,54 мм)

Рисунок Б.1 – Типовая схема включения сигнализаторов СЗ-1-2С без клапана

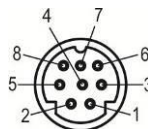
Номер провода	ЯБКЮ.685611.011 (UTP-4, вилка MDN-8M)	ЯБКЮ.685611.009 (UTP-4, вилка РШ2Н-1-17)	ЯБКЮ.685611.108-02 (КСПВ, вилка ТР6Р6С)
1	коричневый		коричневый
2	оранжевый		красный
3	синий	белый с синим	серый
4	зеленый		зеленый
5	белый с коричневым		белый
6	белый с синим	синий	желтый
7	белый с оранжевым		–
8	белый с зеленым		–



Вилка на кабель ТР6Р6С

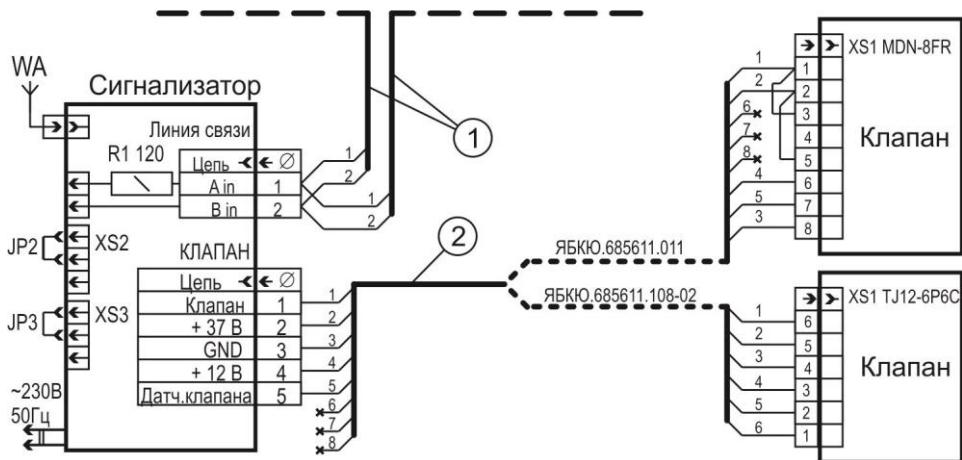


Вилка на кабель РШ2Н-1-17
(вид со стороны пайки)

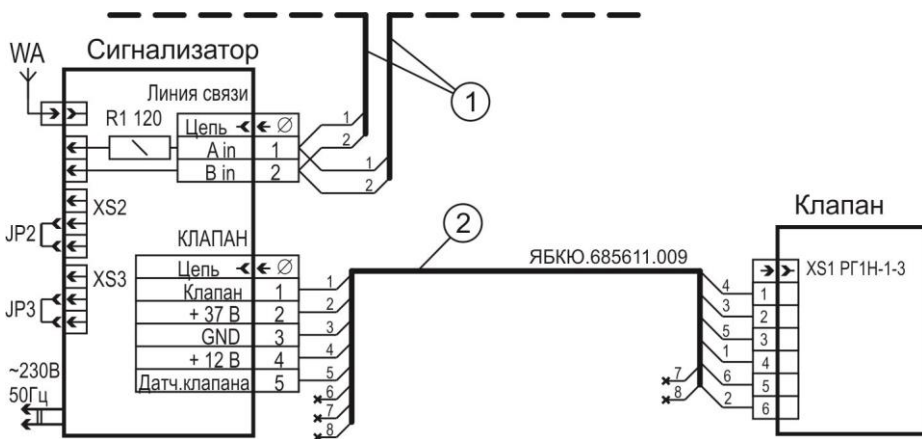


Вилка на кабель MDN-8M
(вид со стороны пайки)

Рисунок Б.2 – Цветовая маркировка проводов кабелей клапана



а) с клапаном КЗЭУТ



б) с клапаном КЗГЭМ-У

1 – кабель с витой парой, например, UTP-1х2х0,5 Cat 5e (для проводного способа связи);

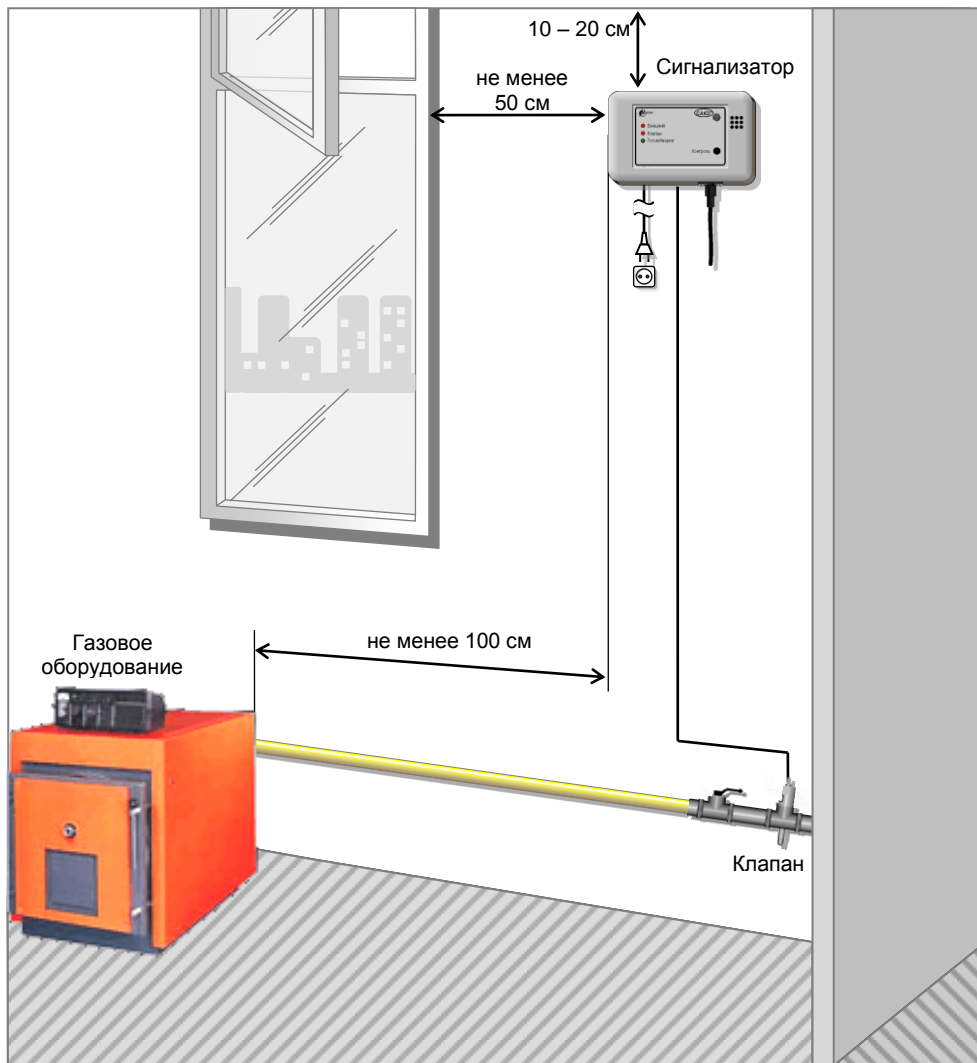
2 – кабель клапана;

WA – антенна (для беспроводного способа связи)

JP2, JP3 – джампер типа MJ-0-6 (шаг 2,54 мм)



Рисунок Б.3 – Типовые схемы включения сигнализатора СЗ-1-2С с клапаном

Приложение В Схема размещения



ООО "ЦИТ - Плюс"

410010, Россия, г. Саратов, ул. 1-й Пугачевский поселок, д. 44 "б"

  (8452) 64-32-13, 64-92-82, 69-32-23

 info@cit-td.ru  <http://www.cit-plus.ru>