

СИГНАЛИЗАТОР ЗАГАЗОВАННОСТИ ОКСИДОМ УГЛЕРОДА СЗ-2-2В

Техническое описание



Содержание

1 ОПИСАНИЕ И РАБОТА.....	3
1.1 Назначение	3
1.2 Технические характеристики.....	3
1.3 Комплектность	4
1.4 Устройство сигнализатора	4
2 ИСПОЛЬЗОВАНИЕ ПО НАЗНАЧЕНИЮ.....	6
2.1 Эксплуатационные ограничения	6
2.3 Указания по монтажу	6
3 ТЕХНИЧЕСКОЕ ОБСЛУЖИВАНИЕ И РЕМОНТ.....	6
3.1 Общие указания	6
3.2 Метрологическая поверка	7
4 ГАРАНТИИ ИЗГОТОВИТЕЛЯ	7
5 ТРАНСПОРТИРОВАНИЕ И ХРАНЕНИЕ	7
Приложение А. Схема размещения.....	8
Приложение Б. Монтажные размеры.....	8
Приложение В. Типовые схемы подключения.....	10

1 ОПИСАНИЕ И РАБОТА

1.1 Назначение

Сигнализатор загазованности оксидом углерода СЗ-2-2В (далее сигнализатор) предназначен для непрерывного автоматического контроля содержания оксида углерода (угарного газа, далее – СО) в атмосфере помещений потребителей газа и оповещения об опасных концентрациях газа. Способ отбора пробы – диффузионный.

Сигнализатор служит для выдачи светового и звукового сигналов при концентрациях, равных или превышающих пороговые значения, управления запорным клапаном газоснабжения типа КЗЭУГ или КЗГЭМ-У, а также – в составе систем контроля загазованности – для передачи сигналов о загазованности, состоянии клапана и неисправности на другие устройства (сигнализатор, пульт и др.).

Пример обозначения сигнализатора при заказе:

СЗ-2-2В ТУ 4215-002-96941919-2007

1.2 Технические характеристики

Основные параметры сигнализатора приведены в таблице 1.

Таблица 1

Наименование параметра или характеристики	Значение
Концентрация СО, вызывающая срабатывание сигнализатора, мг/м ³ , по уровню «Порог 1» по уровню «Порог 2»	20±5 100±25
Время срабатывания, мин, не более	1
Время установления рабочего режима, мин	5
Тип выходного сигнала управления клапаном Амплитуда, В/максимальный выходной ток (пиковое значение), А Длительность/период следования, сек.	импульс 37±5 / 3 0,4 / 4
Параметры внешних входных и выходных сигналов: «Порог 1» «Порог 2» «Отказ»	меандр, 1 Гц 0+0,5В 12±2 В
Входное сопротивление, кОм, не менее	10
Максимальный втекающий ток выходов, мА, не более	200
Уровень звукового давления по оси звукового излучателя на расстоянии 1 м (при уровне постороннего шума не более 50 дБ), дБ, не менее	70
Напряжение питания переменного тока частотой 50Гц, В	230±23
Потребляемая мощность, ВА, не более	6
Габаритные размеры, мм, не более:	130×85×37
Масса, кг, не более	0,5

Условия эксплуатации: температура окружающей среды – от минус 10 до плюс 40°С; относительная влажность воздуха (при температуре + 25 °С) – не более 80 %; атмосферное давление – от 86 до 106,7 кПа.

Степень защиты оболочки по ГОСТ 14254-96 не менее IP31.

Класс защиты от поражения электрическим током II по ГОСТ 12.2.007.0-75.

Режим работы сигнализатора – непрерывный.

Средний срок службы сигнализатора 10 лет.

1.2.2 Сигнализатор обеспечивает:

- индикацию включенного состояния;
- постоянную самодиагностику;
- звуковую и световую сигнализации при загазованности, превышающей установленные пороговые значения, закрытого состояния клапана, неисправности клапана или обрыва кабеля клапана и внутренней неисправности самого сигнализатора;
- формирование сигналов «Порог» и «Отказ» для внешних устройств;
- закрытие подключенного клапана при загазованности, превышающей установленное значение «Порог 2» или наличия внешнего сигнала «Порог 2» («Порог»).

Закрытие клапана при отключении электроэнергии – при соответствующей настройке сигнализатора.

1.3 Комплектность

В комплект поставки входит: сигнализатор, паспорт, руководство по эксплуатации, монтажный комплект, упаковка.

Примечание – При поставке сигнализатора в составе системы САКЗ-МК руководство по эксплуатации допускается не вкладывать. Партию сигнализаторов допускается комплектовать одним РЭ.

1.4 Устройство сигнализатора

Конструктивно сигнализатор выполнен в прямоугольном корпусе из ударопрочного пластика. Внешний вид сигнализатора приведен на рисунке 1.

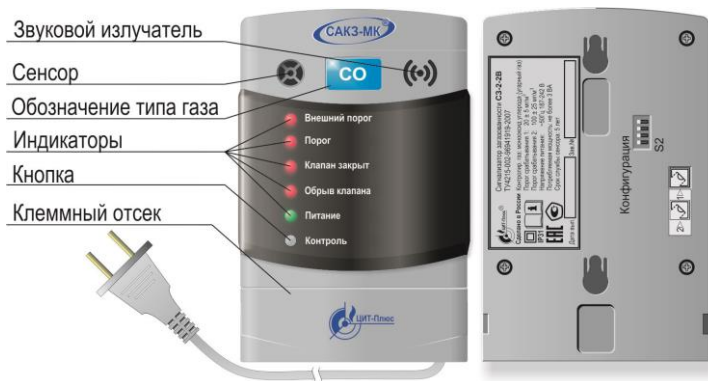


Рисунок 1 – Внешний вид сигнализатора

На лицевой панели расположены индикаторы режимов работы, кнопка «Контроль» и отверстие для доступа воздуха к сенсору.

На тыльной стороне – группа переключателей «Конфигурация» и отверстия для доступа к кнопкам «Калибровка», обозначенные символами «1>», «<2>». Отверстия заклеены пломбами для предотвращения несанкционированных действий.

В нижней части корпуса расположен отсек с разъемами для внешних присоединений.

Сигнализатор имеет встроенный звуковой излучатель, сигнализирующий о срабатывании или неисправности и оснащен сетевым кабелем длиной не менее 1,5 м (по заказу возможна другая длина).

1.5 Работа сигнализатора

1.5.1 Концентрация СО равна или превышает уровень «Порог 1»:

- начнет мигать индикатор «Порог»;
- включится звуковой сигнал «четыре коротких/пауза»;
- сформируется выходной сигнал «Порог 1» (меандр, частота 1 Гц).

1.5.2 Концентрация СО равна или превышает уровень «Порог 2»:

- индикатор «Порог» переключится в режим постоянного свечения;
- звуковой сигнал переключится в режим «длинный сигнал/пауза»;
- сформируется выходной сигнал «Порог 2» (постоянный);
- сформируется сигнал управления клапаном;
- до момента закрытия клапана индикатор «Обрыв клапана» будет кратковременно вспыхивать;

- после закрытия клапана включится индикатор «Клапан закрыт»;
- сформируется выходной сигнал «Сост.клапана».

1.5.3 Снижение концентрации СО ниже уровня «Порог 2»:

- индикатор «Порог» переключится в мигающий режим;
- звуковой сигнал – «четыре коротких/пауза»;
- сформируется выходной сигнал «Порог 1» (меандр, частота 1 Гц).

1.5.4 Снижение концентрации СО ниже уровня «Порог 1»:

Звуковая и световая сигнализации отключатся автоматически.

1.5.5 Наличие сигнала «Порог 1» на разъеме «Вход»

- начнет мигать индикатор «Внешний порог»;
- включится звуковой сигнал: четыре коротких/пауза;
- сформируется выходной сигнал «Порог 1» (меандр, частота 1 Гц).

1.5.6 Наличие сигнала «Порог 2» («Порог») на разъеме «Вход»

- индикатор «Внешний порог» переключится в режим постоянного свечения;
- звуковой сигнал переключится в режим: длинный сигнал/пауза;
- сформируется выходной сигнал «Порог 2» (постоянный);
- сформируется сигнал управления клапаном;
- до момента закрытия клапана индикатор «Обрыв клапана» будет кратковременно вспыхивать;

- после закрытия клапана включится индикатор «Клапан закрыт»;
- сформируется выходной сигнал «Сост.клапана».

1.5.7 Неисправность сигнализатора:

- индикатор «Питание» переключится в мигающий режим;
- включится звуковой сигнал;
- сформируется выходной сигнал «Отказ».

Примечания:

1 После устранения неисправности сигнал неисправности снимется автоматически.

2 Возможна ситуация, когда при внутренней неисправности закроется клапан и погаснут все индикаторы.

1.5.8 Наличие сигнала «Отказ» на разъеме «Вход»

- включится индикатор «Внешний порог»;
- индикатор «Питание» переключится в мигающий режим;
- включится звуковой сигнал;
- сформируется выходной сигнал «Отказ».

Примечание – После снятия входного сигнала «Отказ» сигнализация автоматически отключится.

1.5.10 Неисправность клапана или обрыв кабеля клапана:

- включится звуковой сигнал;
- включится индикатор «Обрыв клапана»;
- сформируется выходной сигнал «Отказ».

1.5.11 Отключение электроэнергии.

Реакция сигнализатора зависит от положения переключателя S1.4.

1.5.12 Проверка работоспособности при нажатии кнопки «Контроль»:

- включатся все индикаторы;
- включится звуковой сигнал;
- сформируются выходные сигналы «Порог 2» и «Отказ».

При длительном удержании кнопки «Контроль»:

- сформируется сигнал управления клапаном;
- до момента закрытия клапана будет мигать индикатор «Обрыв клапана»;
- закроется клапан;
- включится индикатор «Клапан закрыт»;
- сформируется выходной сигнал «Клапан».

Примечание – Кнопка «Контроль» удерживается до момента закрытия клапана.

2 ИСПОЛЬЗОВАНИЕ ПО НАЗНАЧЕНИЮ

2.1 Эксплуатационные ограничения

В контролируемых помещениях содержание коррозионно-активных агентов не должно превышать норм, установленных для атмосферы типа I по ГОСТ 15150-69, не допускается присутствие агрессивных ароматических веществ (кислоты, лаки, растворители, светлые нефтепродукты), должна быть гарантирована защита сигнализатора от прямого солнечного излучения и находящихся рядом источников тепла. Окружающая среда должна быть не взрывоопасная, не содержащая агрессивных газов и паров.

Установленный срок службы встроенного сенсора – не более 5 лет. По истечении этого срока сенсор подлежит замене.

2.3 Указания по монтажу

Сигнализатор должен на высоте от пола 150 - 180 см, не ближе 1 м от газового прибора и не ближе 50 см от форточек и мест притока воздуха. Место установки сигнализатора должно быть определено в проектной документации. Пример размещения приведен в приложении А.

Рекомендуется устанавливать сигнализатор так, чтобы его можно было подвергать периодической проверке без демонтажа.

Соединение с другим сигнализатором выполняется кабелем длиной не более 50 метров с гибкими медными жилами сечением не менее 0,4 мм², например, КСПВ 4х0,4.

Соединение с пультом выполняется кабелем длиной не более 50 метров с гибкими медными жилами сечением от 0,4 до 1,0 мм², например, КСПВ 6х0,52.

При монтаже не допускаются удары по корпусу сигнализатора.

3 ТЕХНИЧЕСКОЕ ОБСЛУЖИВАНИЕ И РЕМОНТ

3.1 Общие указания

Ежегодное обслуживание, а также ремонт сигнализатора проводят работники обслуживающей организации, имеющей право на выполнение соответствующих видов работ, и прошедшие аттестацию в квалификационной комиссии, изучившие РЭ и имеющие квалификационную группу по электробезопасности не ниже III.

3.2 Метрологическая поверка

3.2.1 Метрологическая поверка сигнализаторов

Поверка проводится органами по стандартизации и метрологии.

Перед поверкой необходимо провести настройку порогов срабатывания. Настройку проводит персонал обслуживающей организации (сервисного центра) в условиях сервисного центра.

3.2.2 Действия по истечении срока службы

По истечении срока службы сигнализатор должен быть снят с эксплуатации и утилизирован.

Изготовитель не гарантирует безопасность использования сигнализатора по истечении срока службы!

4 ГАРАНТИИ ИЗГОТОВИТЕЛЯ

Предприятие-изготовитель гарантирует соответствие сигнализатора требованиям технических условий ТУ 4215-002-96941919-2007 и безотказную работу в течение гарантийного срока, при условии соблюдения потребителем правил эксплуатации, транспортирования и хранения, указанных в руководстве по эксплуатации.

Гарантийный срок эксплуатации - 24 месяца с даты продажи, но не более 30 месяцев с даты изготовления.

В гарантийный ремонт сигнализатор принимается вместе с настоящим паспортом.

При выходе из строя в течение гарантийного срока по вине предприятия-изготовителя сигнализатор подлежит бесплатному ремонту или замене.

ВНИМАНИЕ! Периодическая поверка в объеме проверки функционирования, корректировки порогов сигнальной концентрации и поверки органами по стандартизации и метрологии не входит в гарантийные обязательства.

5 ТРАНСПОРТИРОВАНИЕ И ХРАНЕНИЕ

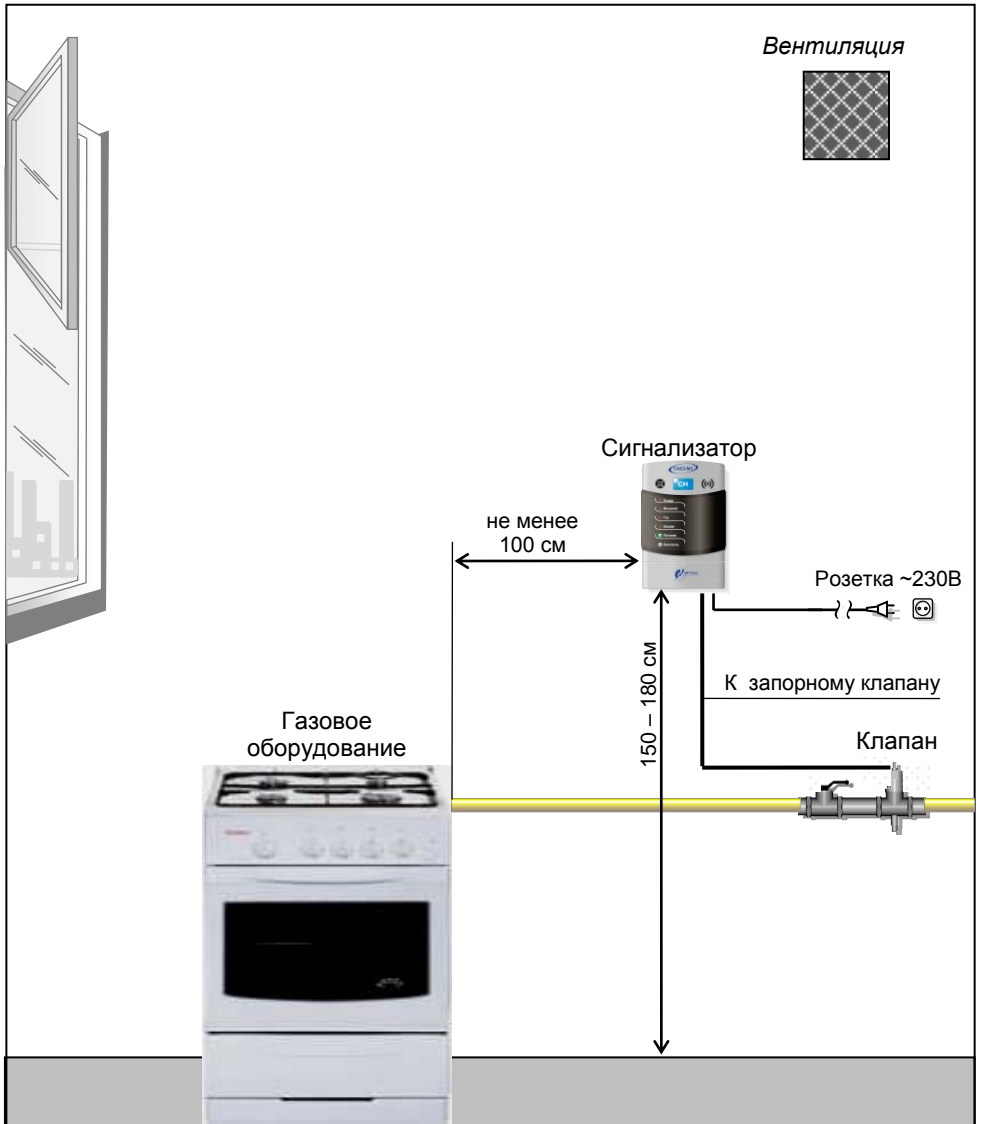
Условия хранения сигнализатора соответствуют условиям хранения 3 по ГОСТ 15150-69.

В помещениях для хранения содержание коррозионно-активных агентов не должно превышать значений, установленных для атмосферы типа 1 по ГОСТ 15150-69.

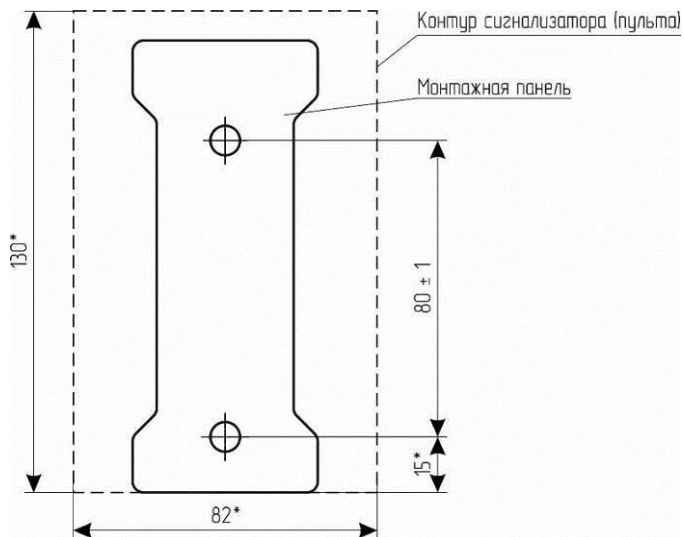
Упакованный сигнализатор может транспортироваться в любом закрытом транспорте, кроме самолетов.

Условия транспортирования в зависимости от воздействия механических факторов - легкие (Л) по ГОСТ 23216-78, в зависимости от воздействия климатических факторов - должны соответствовать условиям хранения 3 по ГОСТ 15150-69.

Приложение А Схема размещения



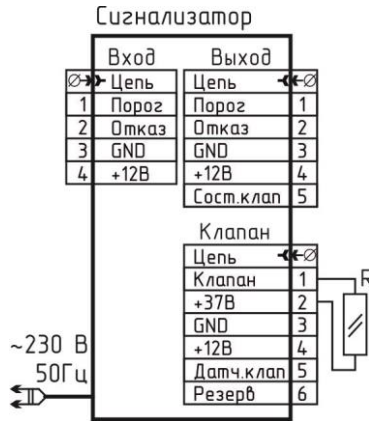
Приложение Б Монтажные размеры



*Размер для справок

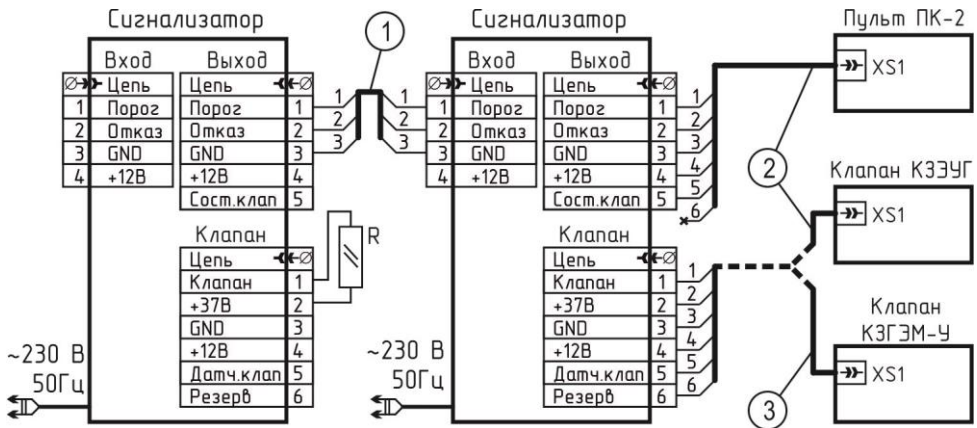
Приложение В

Типовые схемы подключения



R – имитатор клапана (резистор типа С2-33-0,25-100 Ом-20%)

Рисунок В.1 – Одиночный сигнализатор



R – имитатор клапана (резистор типа С2-33-0,25-100 Ом-20%)

1 – Кабель типа КСПВ 4х0,52 (UTP-2)

2 – Кабель ЯБКЮ.685611.108-02

3 – Кабель ЯБКЮ.685611.009

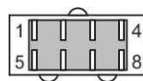
Рисунок В.2 – Сигнализатор с клапаном, пультом и другим сигнализатором

Цвет провода	Номер провода кабеля	
	ЯБКЮ.685611.108-02	ЯБКЮ.685611.009
Коричневый	1	4
Красный	2	–
Серый	3	–
Зеленый	4	1
Белый	5	–
Желтый	6	–
Белый с синим	–	2
Белый с коричневым	–	3
Синий	–	5
Оранжевый	–	6

Рисунок В.3 – Маркировка проводов кабелей клапана



Вилка TR6P6C
на кабель ЯБКЮ.685611.108-02



Вилка RSH2H-1-17
на кабель ЯБКЮ.685611.009

Рисунок В.4 – Распайка разъемов со стороны клапана

ООО "ЦИТ - Плюс"
410010, Россия, г. Саратов, ул. 1-й Пугачевский поселок, д. 44 «Б»
(8452) 64-32-13, 64-92-82, 69-32-23
info@cit-td.ru <http://www.cit-plus.ru>