



EUCERAMIC

Техническое руководство ик обогреватели светлого типа



СОДЕРЖАНИЕ



1. ХАРАКТЕРИСТИКИ ГАЗОВЫХ ИНФРАКРАСНЫХ ИЗЛУЧАТЕЛЕЙ EUCERAMIC

- 1.1. Преимущества инфракрасных излучателей EUCERAMIC
- 1.2. Комплектующие инфракрасного излучателя EUCERAMIC
- 1.3. Технические характеристики. Модельный ряд



2. ПРОЕКТИРОВАНИЕ СИСТЕМЫ ОТОПЛЕНИЯ EUCERAMIC

- 2.1. Отопление всего помещения
 - 2.1.1. Теплорасчет
 - 2.1.2. Выбор модели (моделей)
 - 2.1.3. Определение количества и мощности излучателей
 - 2.1.4. Пример проектирования
 - 2.1.4.1. Теплорасчет
 - 2.1.4.2. Выбор модели (моделей)
 - 2.1.4.3. Определение количества и мощности излучателей
- 2.2. Локальный обогрев
 - 2.2.1. Теплорасчет
 - 2.2.2. Выбор серии излучателей
 - 2.2.3. Выбор модели и количества излучателей
 - 2.2.4. Пример расчета
 - 2.2.4.1. Пример 1
 - 2.2.4.2. Вариант примера 1
 - 2.2.4.3. Пример 2

3. ПОСТАВКА И МОНТАЖ ИЗЛУЧАТЕЛЕЙ EUCERAMIC

- 3.1. Табличка технических данных EUCERAMIC
- 3.2. Размеры и вес упаковки
- 3.3. Место монтажа
- 3.4. Типы крепления
- 3.5. Безопасные расстояния
- 3.6. Подсоединение к газопроводу
- 3.7. Установка газового мультблока "NORDGAS"
(для моделей с электронным розжигом)
- 3.8. Подключение к электрической сети

4. ВКЛЮЧЕНИЕ СИСТЕМЫ, ЭКСПЛУАТАЦИЯ И ОБСЛУЖИВАНИЕ

- 4.1. Включение системы
- 4.2. Установка давления
- 4.3. Описание работы излучателя
- 4.4. Обслуживание излучателей EUCERAMIC
 - 4.4.1. Замена сопла
 - 4.4.2. Замена каталитических пластин
 - 4.4.3. Устранение неисправностей
 - 4.4.4. Необходимые изменения при смене типа газа
 - 4.4.5. Ежегодная проверка и измерение эффективности работы излучателя
- 4.5. Общие гарантийные условия
- 4.6. Удаление упаковки, хранение, утилизация оборудования

1. ХАРАКТЕРИСТИКИ ГАЗОВЫХ ИНФРАКРАСНЫХ ИЗЛУЧАТЕЛЕЙ EUCERAMIC

Излучатели EUCERAMIC серии "IND / IND – M" и "CU" производятся в строгом соответствии с действующими стандартами.

Излучатели EUCERAMIC – это лучистая (инфракрасная) система отопления, работающая на природном или сжиженном газе, и разработанная специально для обогрева любого типа помещений. Излучатель полностью автономен в работе. Главным преимуществом EUCERAMIC является гибкость в вопросах монтажа, что позволяет удовлетворять даже самые специфические требования в отоплении помещений (ниши, труднодоступные места и отдельные зоны больших помещений).

Модельный ряд излучателей охватывает мощность от 7,5 до 50,5 кВт. Излучатель состоит из следующих основных частей:

- ❖ горелка из нержавеющей стали с зеркальной поверхностью;
- ❖ трубка Вентури из никелированной стали;
- ❖ излучающая поверхность, представляющая собой микро-перфорированные керамические пластины;
- ❖ механизм зажигания из легированной стали, форсунка с латунными соплами под определенный тип газа (природный газ G20 или сжиженный G30/G31);
- ❖ рефлектор из нержавеющей стали с зеркальной поверхностью (серия IND) или из алюминированной стали, покрытой эмалью (серия CU);
- ❖ механизм зажигания и ионизации пламени;
- ❖ газовый соленоидный клапан с двумя катушками и газовым стабилизатором.

Поверхность пластин излучателя достигает температуры примерно 1200°C и излучает тепловую энергию (инфракрасные лучи), необходимую для обогрева помещения. Общая излучающая поверхность, состоящая из микро-перфорированных керамических пластин, стойких к высоким температурам, у разных моделей имеет различную площадь. Параболические рефлекторы из нержавеющей стали располагаются вокруг излучающей поверхности, обеспечивая, таким образом, точное распространение тепла в зону обогрева. Модели серии CULTO не имеют параболических рефлекторов и применяются в основном в помещениях культурного и религиозного характера.

МОДЕЛЬ **IND HE 29/16**

Рисунок 1.1
Инфракрасные излучатели
EUCERAMIC



МОДЕЛЬ **IND ECO 22/12**



МОДЕЛЬ **CU 7/4**
(нержавеющая сталь)



1.1 ПРЕИМУЩЕСТВА ИНФРАКРАСНЫХ ИЗЛУЧАТЕЛЕЙ EUCERAMIC

По сравнению с конвективными системами отопления, излучатели EUCERAMIC, обеспечивая необходимый уровень комфорта, обладают рядом значительных преимуществ:

БОЛЬШОЙ КОМФОРТ ПРИ МЕНЬШЕЙ ТЕМПЕРАТУРЕ ВОЗДУХА

При использовании локального обогрева отдельных зон, в которых работает персонал, в дополнение к основной системе конвективного отопления, с помощью инфракрасного оборудования возможно снижение температуры, создаваемой основной системой отопления во всем помещении, на несколько градусов. При этом температура по ощущениям останется неизменной, поскольку снижение температуры воздуха будет компенсироваться лучистой добавкой. Таким образом, использование инфракрасных обогревателей приводит к снижению потребления энергии и уменьшению затрат на обогрев по сравнению с традиционными способами отопления.

ОТСУТСТВИЕ ТЕМПЕРАТУРНОГО ГРАДИЕНТА. СНИЖЕНИЕ ТЕПЛОПOTЕРЬ

При использовании традиционной системы отопления возникает явление температурного градиента, что приводит к скоплению горячего воздуха под потолком помещения, увеличивая тем самым теплопотери. При использовании лучистой системы обогрева EUCERAMIC температурный градиент незначителен и, соответственно, снижаются потери тепла и необходимая мощность для обогрева помещения.

АБСОЛЮТНАЯ ТИШИНА

Горелка EUCERAMIC является абсолютно статичной (отсутствуют двигающиеся электрические и механические части). Это гарантирует абсолютную тишину в помещении, где они установлены.

ОТСУТСТВИЕ ПЕРЕМЕЩЕНИЙ ВОЗДУХА И ПЫЛИ

При конвективной системе отопления за счет вентиляции в воздухе перемещается пыль и другие частицы, возникшие в процессе производства, которые могут быть вредными для здоровья. С использованием газолучистой системы отопления EUCERAMIC не происходит перемещения воздушных потоков в помещении и, соответственно, содержащейся в них пыли. Таким образом, данное оборудование может быть использовано на любом производстве.

НИЗКАЯ ИНЕРЦИЯ

При использовании систем лучистого отопления EUCERAMIC возможно в короткий срок достичь желаемой температуры за счет низкой инерции излучения. Это в свою очередь позволяет сократить часы работы излучателя по сравнению с конвективной системой.

ЛОКАЛЬНЫЙ ОБОГРЕВ

Инфракрасные излучатели EUCERAMIC дают возможность обогревать отдельные зоны помещения или рабочие места (а не помещение целиком). Также можно регулировать температуру в каждой зоне помещения.

ЭКОНОМИЯ ЭНЕРГИИ И ЗАБОТА ОБ ОКРУЖАЮЩЕЙ СРЕДЕ

Одно из преимуществ инфракрасного отопления заключается в большей эффективности по сравнению с другими системами отопления с одинаковой мощностью. Экономия образуется в результате:

- снижения дисперсии благодаря более низкой температуре воздуха;
- снижения дисперсии благодаря отсутствию температурного градиента;
- возможности обогрева по зонам, запуская оборудование только там, где в данный момент необходимо;
- снижение времени работы излучателя за счет низкой инерции.

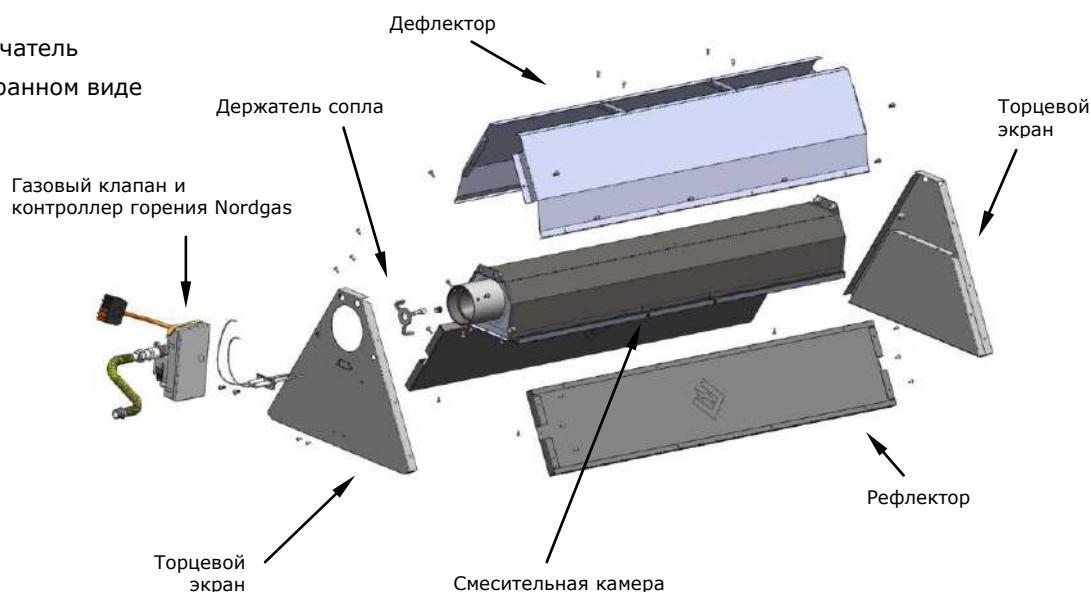
Скорость запуска в работу оборудования даже после долгих простоев и несравнимо низкая стоимость техобслуживания – дополняют список преимуществ EUCERAMIC.

1.2 КОМПЛЕКТУЮЩИЕ ИНФРАКРАСНОГО ИЗЛУЧАТЕЛЯ EUCERAMIC

Комплектующие излучателя EUCERAMIC приведены ниже.

Рисунок 1.2

Инфракрасный излучатель EUCERAMIC в разобранном виде



ГОРЕЛКА С ПЕРФОРИРОВАННЫМИ ПЛАСТИНАМИ

Перфорированные керамические пластины широко применяются в производстве благодаря их уникальным механическим характеристикам. В частности, керамические пластины используются как излучающая поверхность в горелках полного предварительного смешения. Высокие температуры излучателя и широкий выбор мощностей ведет к значительному энергосбережению, компактности и экономичности конструкции горелки.

Также для горелок с плоской поверхностью характерно горение с очень низким уровнем вредных выбросов.

Устойчивость керамики к температурным, механическим нагрузкам и коррозии гарантирует длительный срок службы и безупречную работу на протяжении всего периода эксплуатации.

Процесс сгорания газозвушной смеси происходит в 2-х мм на поверхности керамических пластин внутри микроскопических каналов. Тепло, образующееся в результате сгорания газозвушной смеси, направляется от перфорированных пластин посредством излучения в зону обогрева. Быстрый теплообмен ведет к тому, что процесс сгорания происходит при более низких температурах. В результате выделяется меньше NO_x .

Благодаря данной технологии, горелки с перфорированными пластинами считаются экологичным оборудованием. Внешняя поверхность перфорированных пластин достигает температуры около 1000°C , а внутренняя, касающаяся непосредственно камеры смешения, напротив, имеет температуру около 100°C . Такая разница температур показывает высокий уровень изоляции микроперфорированной керамики. Низкая температура внутренней поверхности керамических пластин также позволяет использовать так называемые "сложные" газы.

Рисунок 1.3

Горелка с керамическими пластинами



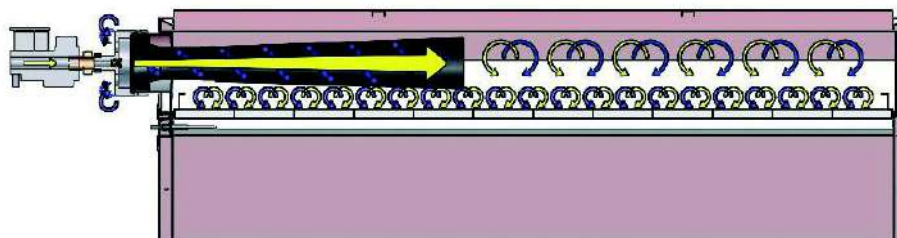
КАМЕРА СМЕШЕНИЯ

Качественное смешивание газа с воздухом – важный элемент увеличения мощности излучателя. Чем более оптимально соотношение газ-воздух (стехиометрическое соотношение), тем выше мощность излучения. Излучатель EUCERAMIC имеет данную особенность благодаря уникальной камере смешения, в которую с помощью сопла и трубки смешения подается необходимое (определенное) количество газа, который благодаря эффекту Вентури смешивается с воздухом с целью достижения оптимального соотношения газ-воздух.

Кроме того, излучатели серии IND HE имеют специальные дефлекторы, которые возвращают отработанные продукты сгорания обратно к камере смешения, за счет чего увеличивается турбулентность воздуха и улучшается стехиометрическое соотношение газо-воздушной смеси. Это ведет к равномерному горению смеси на перфорированных пластинах и таким образом к оптимизации процесса сгорания.

Рисунок 1.4

Камера смешения

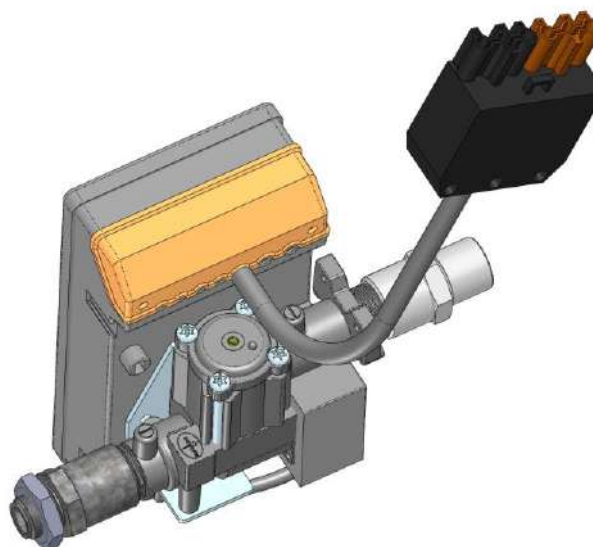


ГАЗОВЫЙ КЛАПАН И КОНТРОЛЛЕР ПЛАМЕНИ

Контроллер пламени напрямую соединен с газовым клапаном и группой электродов. Электрическое соединение с самим излучателем производится с помощью единственного разъема. Газовый клапан оснащен стабилизатором пламени, который позволяет регулировать давление газа на сопло.

Рисунок 1.5

Газовый клапан и контроллер пламени Nordgas



РЕФЛЕКТОРЫ

В излучателях серии IND HE используются рефлекторы из нержавеющей стали с зеркальным покрытием, а в излучателях серии IND ECO – рефлекторы из алюминированной нержавеющей стали. Излучатели HE отличаются от моделей серии ECO наличием дефлектора, направляющего дымовые газы вокруг камеры смешения для подогрева камеры, что увеличивает турбулентность воздуха внутри камеры. Таким образом, газозоудная смесь достигает оптимального стехиометрического соотношения.

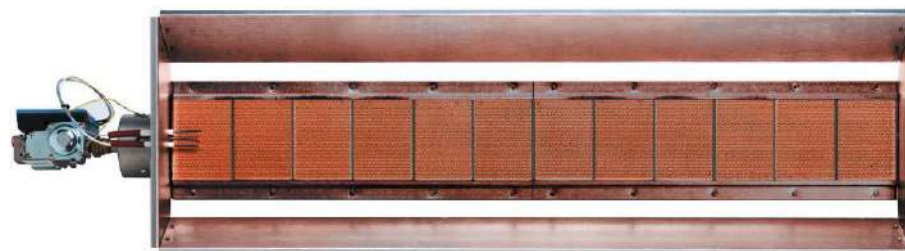
Рисунок 1.6

Различные варианты
Рефлекторов
EUCERAMIC

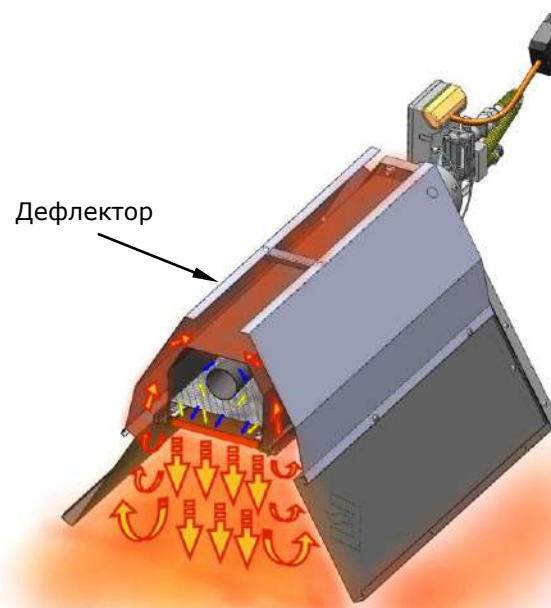
Рефлекторы излучателя
серии **IND HE**



Рефлекторы излучателя
серии **IND ECO**



Дефлекторы излучателя
серии **IND HE**



Продукты сгорания обеспечивают дополнительный прогрев смесительной камеры

Рисунок 1.7

Излучатель серии CU



КРОНШТЕЙНЫ

Возможность регулировать кронштейны обеспечивает гибкость в вопросах монтажа излучателей и гарантирует точное направление теплового излучения в зону обогрева.

Углы наклона при настенном монтаже (0°, 15°, 30° и 45°).

Рисунок 1.8a

Кронштейны для настенного монтажа, для моделей ECO и CULTO

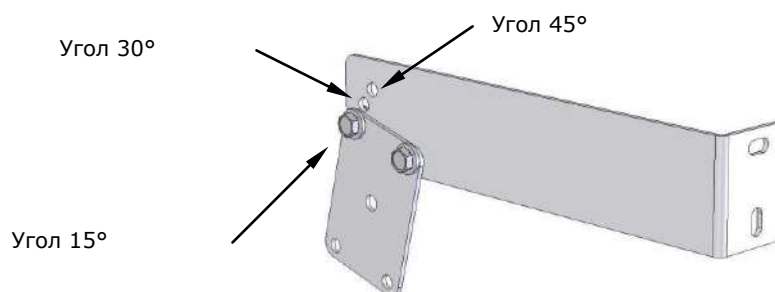
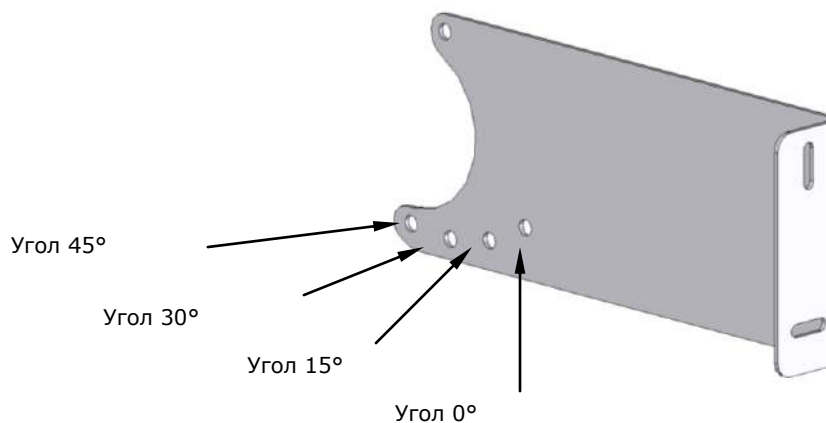


Рисунок 1.8b

Кронштейны для настенного монтажа, для моделей HE



СФЕРИЧЕСКИЙ ДАТЧИК



Датчик температуры обеспечивает возможность постоянного контроля температуры в помещении (температуры комфорта), которая создается инфракрасными излучателями. Эта температура является средней от температуры воздуха и температуры излучения. Датчик температуры позволяет оптимально регулировать работу излучателей. Благодаря небольшим размерам и герметичности пластмассового корпуса датчика, его можно устанавливать в любом месте помещения.

Рисунок 1.9

Датчик температуры

СИСТЕМЫ УПРАВЛЕНИЯ

Управление работой инфракрасного излучателя EUCERAMIC может осуществляться с помощью обычного термостата в ручном режиме, либо с помощью климатического контроллера в автоматическом режиме.

При необходимости доступна компьютерная система управления на базе карты интерфейса *Microcontrol* и программного обеспечения "*Heating Control Software*", разработанная и поставляемая CARLIEUKLIMA S.p.A.

КЛИМАТИЧЕСКИЙ КОНТРОЛЛЕР

В «Локальной» версии управление инфракрасными излучателями выполняется с помощью программируемого термостата, разработанного для удовлетворения любых рабочих потребностей.

Пульт управления CTR-01/EU1 – устройство для управления максимум 8 зонами в различных температурных и временных диапазонах.

Корпус с 9 рядными клеммами, с креплением на DIN-рейку, позволяет гибко интегрировать пульт в любую панель управления.

Различные световые индикаторы позволяют контролировать в реальном времени:

- ❖ режим работы инфракрасного излучателя
- ❖ активные зоны
- ❖ уровень температуры в активных зонах.

Сегментный дисплей циклически отображает:

- ❖ день недели
- ❖ время
- ❖ текущую температуру в каждой активной зоне.

Недельное программирование и установка отдельных параметров легко выполняется с помощью 8 клавиш.

Рисунок 1.10

Пункт управления

CTR-01/EU1



1.3 ТЕХНИЧЕСКИЕ ХАРАКТЕРИСТИКИ. МОДЕЛЬНЫЙ РЯД

Газовые инфракрасные излучатели EUCERAMIC классифицируются в соответствии с техническими нормами по газовому оборудованию и относятся к следующей категории:

Категория газового оборудования: II 2НЗ+

Данная категория включает инфракрасные обогреватели, которые работают на газе II класса (группа Н, метан G20) и газе III класса (группа 3+, бутан/ пропан G30/G31).

Тип газового оборудования:

A 1 Оборудование не имеет соединения с дымоходом или другими системами выброса продуктов сгорания за пределы помещения, в котором оно установлено. Воздух для процесса сгорания забирается непосредственно из помещения.

В Таблицах 1.1 и 1.2 приведены технические характеристики излучателей серии INDUSTRY и CULTO.

Таблицы 1.1 Технические характеристики излучателей серии INDUSTRY HE и ECO

Модель		7/4	10/6	18/10	22/12	29/16	44	58	M	M
							12+12	16+16	7/4	10/6
Кол-во керам.пластин		4	6	10	12	16	24	32	4	6
Ном. мощность ¹	кВт	8,1	11,8	19,0	22,7	30,1	45,4	60,2	8,1	11,8
Эфф. мощность	кВт	7,5	10,9	17,5	21,0	27,5	41,0	55	7,5	10,9
Ø сопла для пр.газа G20	мм	2,1	2,5	3,1	3,5	3,8	2 x 3,5	2 x 3,8	2,1	2,5
Давление на входе G20	мбар	20	20	20	20	20	20	20	20	20
Давление на сопло G20	мбар	17	17	17	17	17	17	17	17	17
Потребление G20	м ³ /ч	0,77	1,03	1,81	2,17	2,87	4,33	5,74	0,77	1,03
Ø сопла сж.газ G30/G31	мм	1,4	1,6	2,1	2,3	2,6	2 x 2,3	2 x 2,6	1,4	1,6
Давление на вх. G30/G31	мбар	29/37	29/37	29/37	29/37	29/37	29/37	29/37	29/37	29/37
Давление на сопло G30	мбар	27,7	27,7	27,7	27,7	27,7	27,7	27,7	27,7	27,7
Давление на сопло G31	мбар	35,7	35,7	35,7	35,7	35,7	35,7	35,7	35,7	35,7
Потребление G30	м ³ /ч	0,59	0,78	1,37	1,65	2,18	3,28	4,36	0,59	0,78
Потребление G31	м ³ /ч	0,58	0,77	1,35	1,62	2,14	3,23	4,28	0,58	0,77
Излучающая поверхность	см ²	445	660	1125	1350	1780	2700	3560	445	660
Длина	HE мм	580	755	1130	1320	1680	1320	1680	580	755
	ECO мм	580	755	1130	1320	1680	1320	1680	580	755
Ширина	HE мм	475	475	475	475	475	713	713	475	475
	ECO мм	378	378	378	378	378	615	615	378	378
Высота	HE мм	380	380	380	380	380	380	380	380	380
	ECO мм	265	265	265	265	265	265	265	265	265
Вес	HE кг	11,0	13,0	17,0	19,0	23,0	35,0	43,0	10,0	12,0
	ECO кг	7,0	8,5	11,5	13,0	16,0	24,0	30,0	6,0	7,5
Электропитание		~ 220 В/50 Гц								

¹ Н_S в соответствии с EN 437

Таблица 1.2 Характеристики инфракрасных излучателей EUCERAMIC, серия CULTO

Модель		7/4	10/6	18/10	22/12
Кол-во керам.пластин		4	6	10	12
Ном. мощность ²	кВт	8,1	11,8	19,0	22,7
Эфф. мощность	кВт	7,5	10,9	17,5	21,0
Ø сопла для пр.газа G20	мм	2,1	2,5	3,1	3,5
Входное давление G20	мбар	20	20	20	20
Давление на сопло G20	мбар	17	17	17	17
Потребление газа G20	м ³ /ч	0,77	1,03	1,81	2,17
Ø сопла для сж.газа G30/G31	мм	1,4	1,6	2,1	2,3
Входное давление G30/G31	мбар	29/37	29/37	29/37	29/37
Давление на сопло G30	мбар	27,7	27,7	27,7	27,7
Давление на сопло G31	мбар	35,7	35,7	35,7	35,7
Потребление газа G30	м ³ /ч	0,59	0,78	1,37	1,65
Потребление газа G31	м ³ /ч	0,58	0,77	1,35	1,62
Площадь излуч. поверхности	см ²	445	660	1125	1350
Длина	мм	631	815	1183	1368
Ширина	мм	235	235	235	235
Высота	мм	245	245	245	245
Вес	кг	10,0	11,5	14,5	17,0
Электропитание		~230 В – 50/60 Гц			

Широкий модельный ряд инфракрасных излучателей EUCERAMIC позволяет обогревать любые типы помещений с различной высотой, теплопотерями и уровнем активности.

² H_s в соответствии с EN 437

2. ПРОЕКТИРОВАНИЕ СИСТЕМЫ ОТОПЛЕНИЯ EUCERAMIC

Техотдел компании CARLIEUKLIMA всегда готов оказать поддержку проектным организациям в вопросах проектирования системы отопления инфракрасными излучателями EUCERAMIC. В параграфах 2.1 и 2.2 приведены рекомендации по проектированию локального обогрева и отопления всего помещения.

2.1. ОТОПЛЕНИЕ ВСЕГО ПОМЕЩЕНИЯ

Излучение обеспечивает необходимый комфорт, действуя непосредственно на людей в определенных температурных условиях помещения. В данном параграфе идет речь о работе всей системы отопления на полную мощность. Для правильного проектирования системы отопления излучателями EUCERAMIC необходимо пройти следующие этапы.

2.1.1. Теплорасчет

Первый этап проектирования инфракрасной системы отопления – определение необходимой тепловой мощности. Можно использовать упрощенный метод, разработанный компанией CARLIEUKLIMA (описан в параграфе 4.3 Технического руководства ("Проектирование и излучение")).

2.1.2. Выбор серии (моделей)

Инфракрасные излучатели EUCERAMIC выпускаются серии INDUSTRY (модели HE и ECO) и серии CULTO. Основные критерии выбора более подходящей модели излучателя EUCERAMIC для конкретного помещения:

- ❖ Серия CULTO отличается особым дизайном, который позволяет использовать данные излучатели в местах религиозного характера.
- ❖ Все модели излучателей EUCERAMIC могут устанавливаться на высоте до 8 метров.
- ❖ Для большей высоты монтажа рекомендуется использовать излучатели серии INDUSTRY HE или CULTO (для религиозных учреждений).
- ❖ В случае локального обогрева рекомендуется использовать модели серии INDUSTRY HE или CULTO (для религиозных учреждений).

2.1.3. Определение количества и мощности излучателей

После выбора серии излучателя необходимо определить модель и количество излучателей, достаточное для создания комфортной и равномерной температуры в помещении.

В Таблицах 2.1 и 2.2 показаны максимальные интервалы между излучателями: продольные I и поперечные W (Рисунки 2.1 и 2.2) для потолочного или настенного монтажа на различной высоте H.

Таблица 2.1. Максимальные интервалы между газовыми инфракрасными излучателями EUCERAMIC (монтаж к потолку)

H [м]	4	5	6	7	8	9	10	11	12	13	14	15
I [м]	4	5,5	7,2	9,1	11,2	13,5	15	16,5	18	19,5	21	22,5
W [м]	4	5,5	7,2	9,1	11,2	13,5	15	16,5	18	19,5	21	22,5

Таблица 2.2. Максимальные интервалы между газовыми инфракрасными излучателями EUCERAMIC (монтаж к стене)

H [м]	4	5	6	7	8	9	10	11	12	13	14	15
I [м]	6	7,5	9	10,5	12	13,5	15	16,5	18	19,5	21	22,5
W [м]	4	5,5	7,2	9,1	11,2	13,5	15	16,5	18	19,5	21	22,5

Рисунок 2.1
Интервалы I и W для излучателей EUCERAMIC (монтаж к потолку)

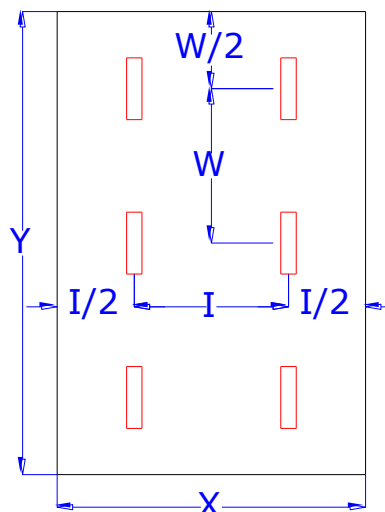
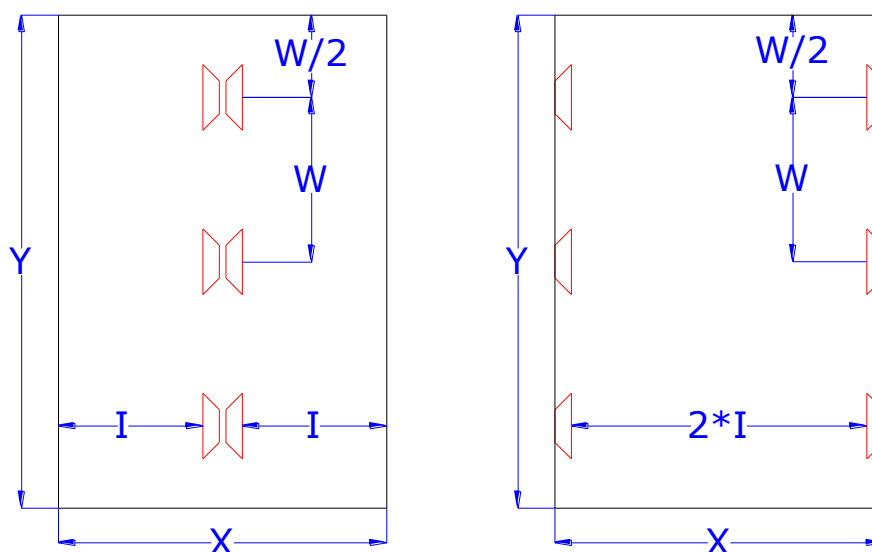


Рисунок 2.2
Интервалы I и W для излучателей EUCERAMIC (монтаж к стене)



Определив размеры здания можно рассчитать необходимое количество излучателей (как показано ниже):

X = стороны здания, перпендикулярные оси газовых излучателей EUCERAMIC [м]

Y = стороны здания, параллельные оси газовых излучателей EUCERAMIC [м]

I и W = рекомендуемые интервалы (как показано в Таблицах 2.1 и 2.2) [м]

Количество излучателей, расположенных вдоль стороны X:

$$N_x = \frac{X}{I}$$

Количество излучателей, расположенных вдоль стороны Y:

$$N_y = \frac{Y}{W}$$

Общее число излучателей N рассчитывается округлением полученного результата до целого числа.

Чтобы определить мощность каждого излучателя, разделите величину тепловой мощности системы отопления Φ' на количество излучателей N и выберите модель с близкими параметрами.

$$P_{unit} = \Phi' / N \cong [\text{кВт}]$$

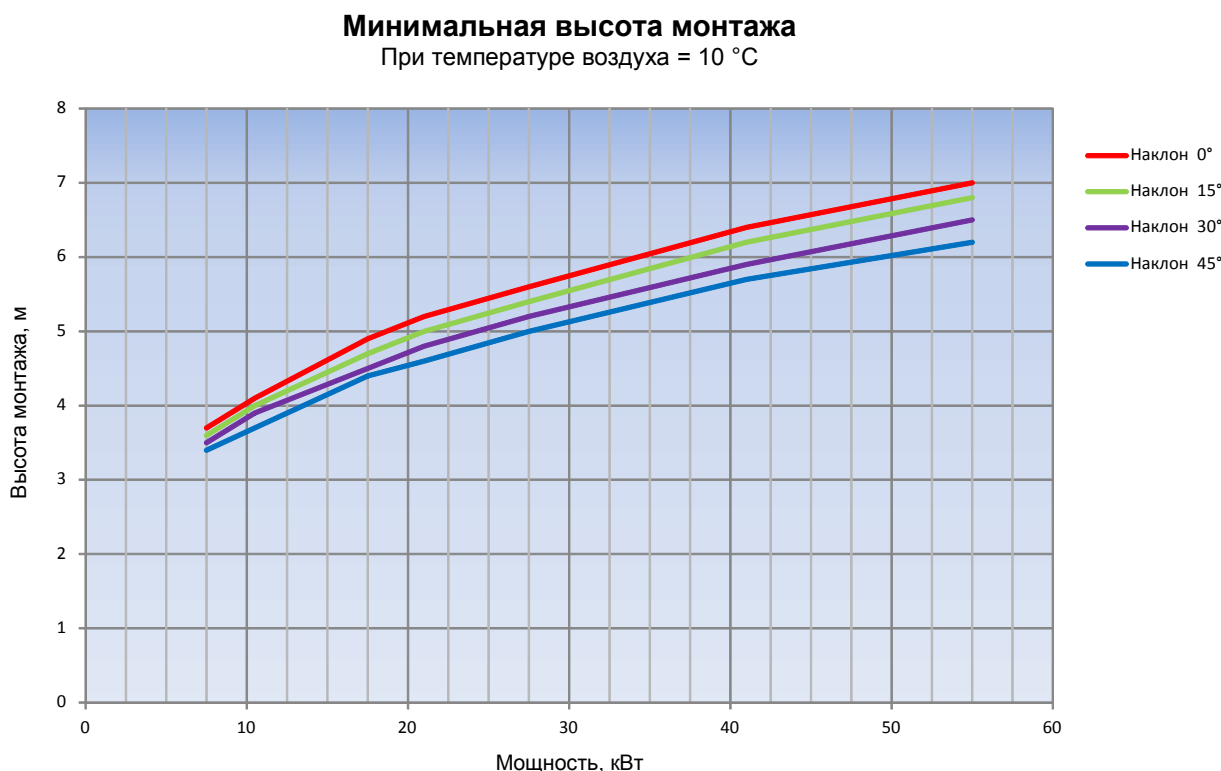
Убедитесь, что высота монтажа H больше минимальной величины для выбранных моделей, как показано в Таблице 2.3. Если высота монтажа H меньше величины, указанной в Таблице 2.3, повторите расчет, задав меньшие интервалы I и W. Таким образом, Вы увеличите количество излучателей и подберете модель с меньшей мощностью и более низкой минимальной высотой монтажа.

Таблица 2.3. Минимальные величины высоты монтажа газовых излучателей EUCERAMIC

МОДЕЛЬ	МОЩНОСТЬ [кВт]	МИНИМАЛЬНАЯ ВЫСОТА МОНТАЖА			
		[м]	[м]	[м]	[м]
УГОЛ НАКЛОНА		0°	15°	30°	45°
IND 7/4	7.5	3.7	3.6	3.5	3.4
IND 10/6	10.9	4.1	4	3.9	3.7
IND 18/10	17.5	4.9	4.7	4.5	4.4
IND 22/12	21	5.2	5	4.8	4.6
IND 29/16	27.5	5.6	5.4	5.2	5
IND 44/12+12	41	6.4	6.2	5.9	5.7
IND 58/16+16	55	7	6.8	6.5	6.2
CU 7/4	7.5	3.7	3.6	3.5	3.4
CU 10/6	10.9	4.1	4	3.9	3.7
CU 18/10	17.5	4.9	4.7	4.5	4.4
CU 22/12	21	5.2	5	4.8	4.6

Рисунок 2.3

Диаграмма для определения минимальной высоты монтажа EUCERAMIC при температуре воздуха 10°C



Если температура воздуха в помещении отличается от 10°C, положение кривых уточняется (смещается вертикально) в соответствии с поправочными коэффициентами, представленными в таблице.

Поправочные коэффициенты для температуры выше 10°C				
Температура (°C)	0	5	10	15
Коэффициент	0,9	1,0	1,0	1,1

Если мощность излучателя P_{unit} , полученная из расчетов, превышает 50,5 кВт (максимальная мощность излучателей EUCERAMIC), повторите вычисления, выбрав другие интервалы I и W , меньшие, чем в предыдущих расчетах. Таким образом, количество излучателей, которое необходимо установить, увеличится и придется подобрать модели с меньшей мощностью.

В том случае, если помещение не прямоугольное, можно разделить его на несколько зон и применить расчет, приведенный выше.

2.1.4. Пример проектирования

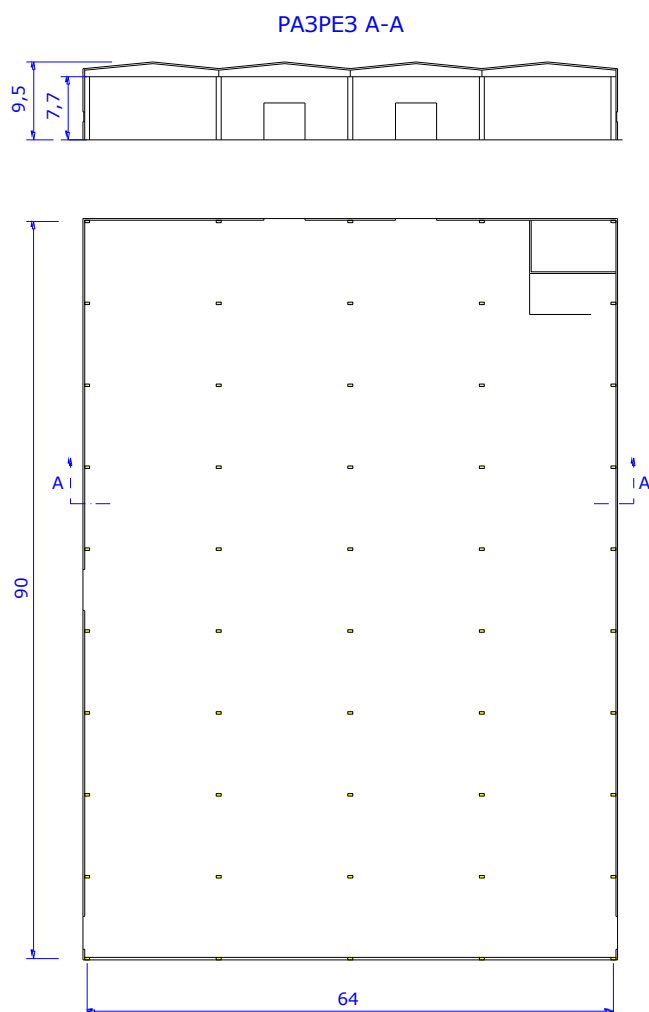
Рассмотрим расчет лучистой системы отопления для промышленного помещения на Рисунке 2.4.

Размеры помещения:

Длина: 90 м
Ширина: 64 м
Общая высота: 9,5 м

Рисунок 2.4

Промышленное помещение, отопление инфракрасными излучателями EUCERAMIC



2.1.4.1. Теплорасчет

Общие теплотери рассчитываются упрощенным методом, предложенным компанией CARLIEUKLIMA (описан в параграфе 4.3 Технического руководства "Проектирование и излучение"). Для высоты монтажа H равной 7.7 метров и рабочей температуры в помещении 18 °С, тепловая мощность системы отопления Φ' составит 825 кВт.

2.1.4.2. Выбор серии (моделей)

Так как высота монтажа менее 8 метров, рекомендуется уставить излучатели серии INDUSTRY HE или ECO. Выбираем модель серии HE, которая имеет специальные удлиненные рефлекторы, концентрирующие и точно направляющие тепловой поток в зону обогрева.

2.1.4.3. Определение количества и мощности излучателей

Вычисление количества излучателей к установке N и мощности каждого излучателя P_{unit} производим по формулам, приведенным в параграфе 2.1.3.

$$N_x = 64/12 \cong 6$$

$$N_y = 90/12 \cong 8$$

Количество излучателей к установке N :

$$N = (6 \times 8) = 48$$

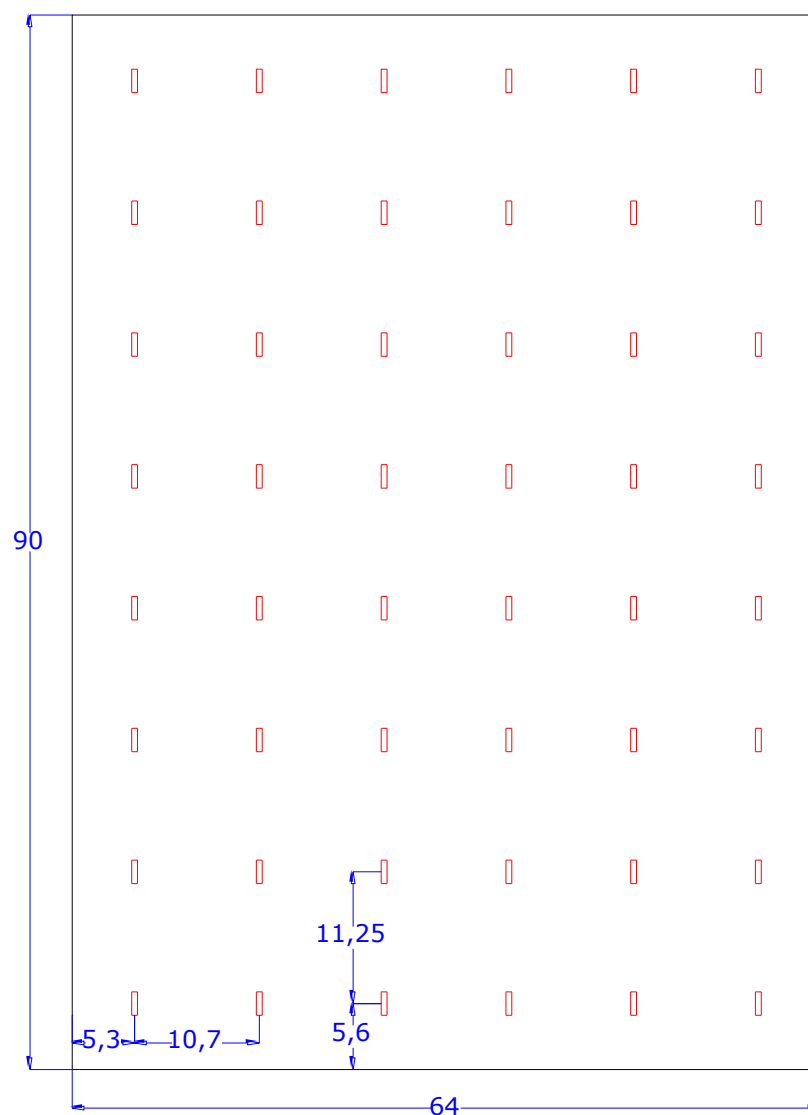
Удельная мощность каждого излучателя:

$$P_{unit} = 825/48 \cong 17 \text{ кВт}$$

Выбрана модель EUCERAMIC IND 18/10 (17,5 кВт). Расположение излучателей показано на Рисунке 2.5.

Рисунок 2.5

Расположение излучателей модели EUCERAMIC IND 18/10 (17,5 кВт)



2.1.4.4. Требования к вентиляции помещений

В соответствии с Европейским Стандартом EN 13410 по вентиляции нежилых помещений, в которых установлены системы лучистого отопления, для излучателей должен выполняться монтаж типа «А».

На этапе проектирования необходимо обратиться к стандарту EN 13410:2003 для гарантии достаточной кратности воздухообмена.

2.2. ЛОКАЛЬНЫЙ ОБОГРЕВ

Термин "Локальный обогрев" означает отопление открытых площадей (с многократным воздухообменом) или отдельных зон в неотапливаемом помещении. Высокие теплопотери через структуры здания и многократный воздухообмен создают ситуацию, при которой сложно или неэффективно нагревать воздух, в то время как излучение, действуя непосредственно на человека, способно обеспечить необходимый уровень комфорта, без дополнительной мощности на нагревание всего объема воздуха.

В данном параграфе рассматривается работа отдельного обогревателя (или группы обогревателей), которые позволяют быстро обеспечить заданную рабочую температуру в определенной зоне, а не помещении в целом.

2.2.1. Теплорасчет

В данном случае невозможно использовать расчет общих теплопотерь помещения, т.к. обогревается только часть помещения. Стены, которые использовались в общем теплорасчете, сейчас представлены воздухом, окружающим зону обогрева и находящимся в постоянном движении. Термин "неисчисляемые теплопотери" введен для более полного определения данной ситуации.

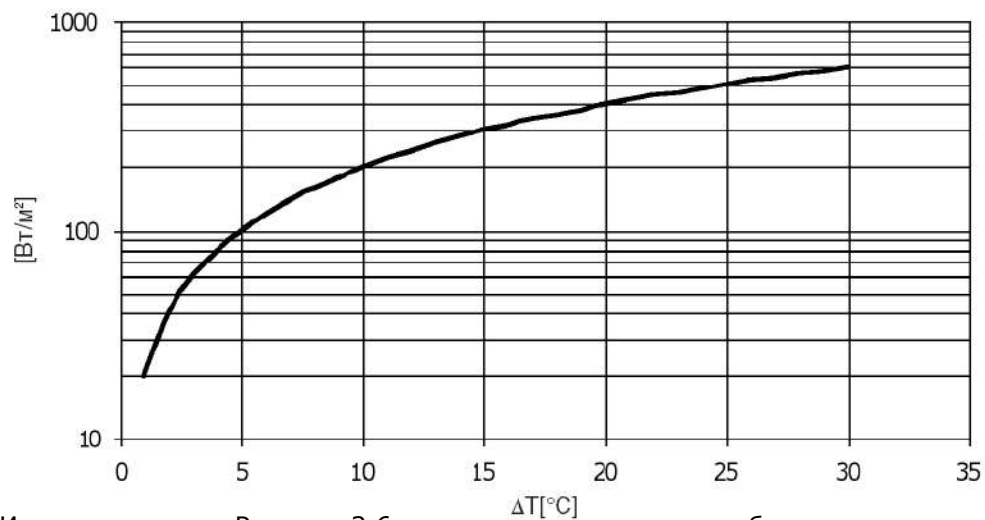
Для получения более адекватного расчета, который сведет к минимуму ошибки при локальном обогреве, в каждом конкретном случае должен учитываться целый ряд параметров. Для упрощения работы проектировщика используется простой метод расчетов, полученный из опыта удачных проектов.

Сначала определяется рабочая температура, необходимая для создания комфортных условий в помещении с учетом уровня активности. Тепловая потребность определяется в Вт/м² как мощность, необходимая для получения температуры 18°C на уровне 1,5 м. от пола в условиях незначительного движения воздуха. Трудно получить условия, в которых бы воздух был без движения, особенно в помещениях производственного и коммерческого характера, там, где постоянно открыты ворота для транспорта, погрузки или разгрузки материалов.

На Рисунке 2.6 показана кривая определения необходимой мощности при определенной разнице температур и скорости движения воздуха менее 0,2 м/с. Данный график может использоваться как для расчета мощности при локальном отоплении, так и как для сравнения с мощностью в общем отоплении.

Рисунок 2.6

Определение мощности системы отопления [Вт/м²] с учетом разницы температур ΔT



Из диаграммы на Рисунке 2.6, с учетом площади зоны обогрева и разницы температур, можно определить необходимую мощность оборудования EUCERAMIC.

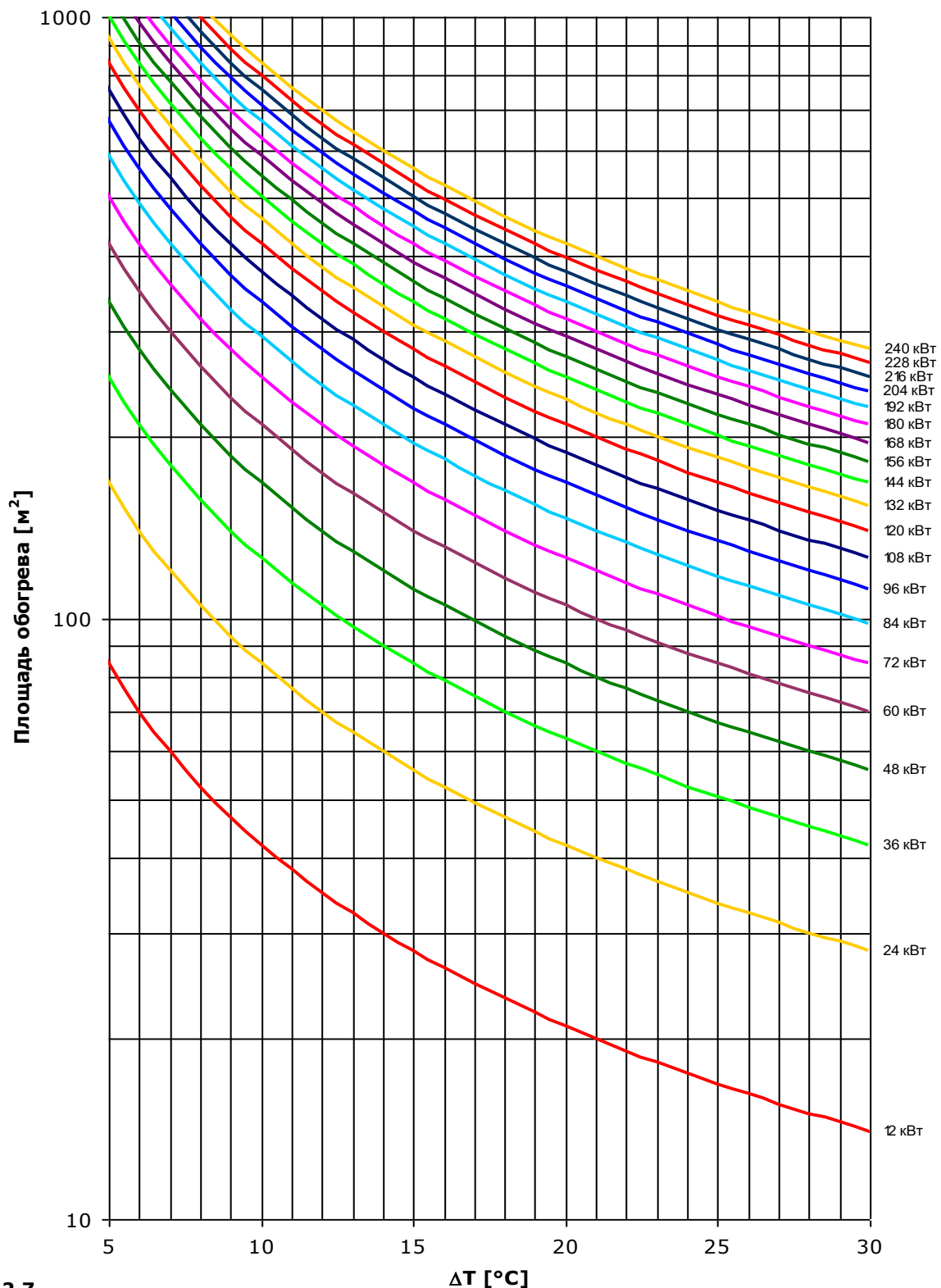


Рисунок 2.7
 Тепловая мощность оборудования [кВт] с учетом разницы температур ΔT [$^{\circ}C$] и площади обогрева [m^2] инфракрасными излучателями EUCERAMIC (локальный обогрев)

2.2.2. Выбор серии излучателей

Для локального обогрева компания CARLIEUKLIMA рекомендует использовать излучатели серии CULTO (для религиозных учреждений) или INDUSTRY HE. Как показывает предыдущий опыт, эти излучатели гарантируют лучшие показатели с точки зрения комфорта и энергосбережения.

2.2.3. Выбор модели и количества излучателей

После выполнения теплорасчета для локального обогрева и выбора серии излучателя, следует определиться с моделью и количеством единиц оборудования, так же как в случае отопления всего помещения (параграф 2.1.3). Необходимо определить максимальные интервалы (I) и (W) с учетом высоты монтажа (H). Вместо данных из Таблиц 2.1 и 2.2, используйте величины из Таблиц 2.4 и 2.5.

Таблица 2.4. Максимальные рекомендуемые интервалы для газовых инфракрасных излучателей EUCERAMIC (локальный обогрев, потолочный монтаж)

H [м]	4	5	6	7	8	9	10	11	12	13	14	15
I [м]	4	5	6	7	8	9	10	11	12	13	14	15
W [м]	4	5	6	7	8	9	10	11	12	13	14	15

Таблица 2.5. Максимальные рекомендуемые интервалы для газовых инфракрасных излучателей EUCERAMIC (локальный обогрев, настенный монтаж).

H [м]	4	5	6	7	8	9	10	11	12	13	14	15
I [м]	6	7,5	9	10,5	12	13,5	15	16,5	18	19,5	21	22,5
W [м]	4	5	6	7	8	9	10	11	12	13	14	15

2.2.4. Пример расчета

В следующих параграфах приведены несколько примеров расчета локального обогрева.

2.2.4.1. Пример 1

Принято решение использовать инфракрасные излучатели EUCERAMIC для обогрева площади S равной 300 м² (15 x 20 метров). Необходимо определить мощность, количество, модель и расположение излучателей, чтобы получить рабочую температуру T_{op} 18 °С. Минимальная зафиксированная температура воздуха T_a в данном месте равна 5°С, высота установки – 6 метров.

$$S = 15 \times 20 = 300 \text{ [м}^2\text{]}$$

$$T_a = 5 \text{ [}^\circ\text{C]}$$

$$T_{op} = 18 \text{ [}^\circ\text{C]}$$

$$\Delta T = T_{op} - T_a = 18 - 5 = 13 \text{ [}^\circ\text{C]}$$

$$H = 6 \text{ [м]}$$

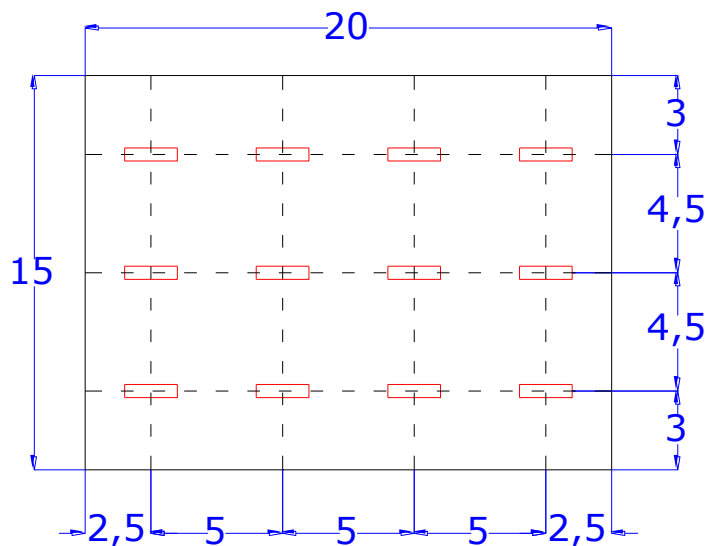
При разнице температур ΔT равной 13 °C и площади обогрева - 300 м², необходимая мощность системы отопления составляет 108 кВт (Рисунок 2.6.).

При выборе подходящей модели необходимо помнить, что высота монтажа достаточно низкая и поэтому рекомендуется использовать модели с меньшей мощностью, чтобы не превысить допустимую концентрацию излучения на единицу площади.

Выбрано 12 излучателей модели EUCERAMIC IND 10/6 по 10,9 кВт каждый при общей мощности 130,8 кВт. Расположение излучателей проводим с учетом рекомендаций из Таблицы 2.4. На высоте 6 метров максимальные продольные и поперечные интервалы составляют 6 метров. В данном случае, на этой высоте также возможно установить излучатели по группам из трех штук параллельно, как показано на Рисунке 2.8.

Рисунок 2.8

Расположение 12-ти излучателей EUCERAMIC, пример 1



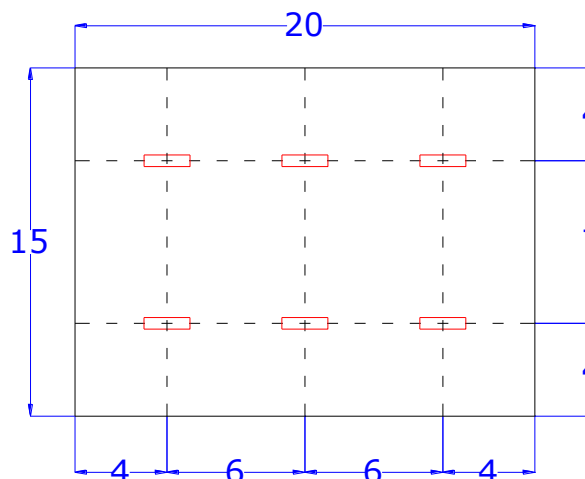
2.2.4.2. Вариант примера 1

Рассмотрим ситуацию из примера 1, но с высотой 8 метров. Так как высота монтажа увеличилась, интенсивность излучения уменьшается и, соответственно, необходимо использовать модели с более высокой удельной мощностью.

Шесть излучателей EUCERAMIC IND 22/12 по 21,0 кВт каждый размещаем, как показано на Рисунке 2.9.

Рисунок 2.9

Расположение шести излучателей EUCERAMIC, вариант примера 1



2.2.4.3. Пример 2

Рассмотрим обогрев площади 100 м² излучателями EUCERAMIC с высотой монтажа 7 метров.

Характеристики помещения следующие:

$$S = 8 \times 12 = 96 \text{ м}^2$$

$$T_a = 0 \text{ °C}$$

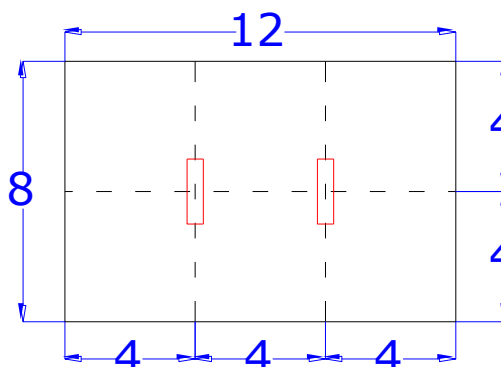
$$T_{op} = 18 \text{ °C } H = 7 \text{ м}$$

При разнице температур ΔT равной 18°C и площади обогрева - 100 м², необходимая тепловая мощность Φ' составляет 50 кВт (Рисунок 2.7).

Выбираем два излучателя EUCERAMIC IND 29/16 по 25,0 кВт, с суммарной мощностью 50 кВт.

Рисунок 2.10

Расположение излучателей, пример 2



3. ПОСТАВКА И МОНТАЖ ИЗЛУЧАТЕЛЕЙ EUCERAMIC

Излучатели EUCERAMIC поставляются в комплекте с горелкой определенной мощности, с параболическими рефлекторами в соответствии с выбранной моделью (IND HE, IND ECO или CU) и крепежом для монтажа излучателя (за исключением цепей/кронштейнов³ для настенного монтажа). Каждая упаковка (коробка) включает один излучатель.

Все излучатели EUCERAMIC имеют сертификат CE в соответствии с Европейской директивой 90/396 CEE по газовому оборудованию и комплектующим.

Монтаж излучателей EUCERAMIC должен осуществляться **квалифицированными специалистами**, гарантирующими качественное выполнение работы и **предоставление всех необходимых документов в соответствии с действующими нормами**.

Размеры излучателей различны для каждой модели. Выбор модели осуществляется в соответствии с размерами помещения и проектом. Монтажная бригада получает излучатели, необходимые для обогрева конкретного помещения, и проект, чтобы ознакомиться с расположением каждого излучателя. Проект выполняется лицензированной проектной организацией **в соответствии с действующими нормами по проектированию**.

Подсоединение оборудования к газопроводу и электрическое подключение излучателя к сети электропитания и с пунктом управления (контроллером) должно осуществляться квалифицированными специалистами в соответствии с действующими нормами. Электрическая схема в данном руководстве показывает правильное подключение излучателя и относится только к оборудованию EUCERAMIC.

Монтаж излучателей должен осуществляться **с использованием средств безопасности и только инструментом, отвечающим всем нормам безопасности**. Монтаж должен проводиться **специализированной организацией, имеющей лицензию на данные работы**. По окончании работ монтажная организация должна предоставить **акт выполненных работ**, а также соответствующие документы на используемые материалы (как требуют действующие нормы).

Перед монтажом излучателей EUCERAMIC рекомендуется убедиться, что условия на объекте, тип и давление газа соответствуют требованиям к оборудованию.

³ Кронштейны для настенного монтажа поставляются по запросу.

ВАЖНОЕ ПРЕДУПРЕЖДЕНИЕ

Данное руководство было разработано в соответствии с нормами Италии и полностью отвечает всем нормам безопасности.

Инструкция по монтажу и эксплуатации должна храниться в надежном месте и быть доступна для работников. Рекомендуется внимательно ознакомиться с предупреждениями, приведенными ниже.

Газовый инфракрасный излучатель EUCERAMIC разработан специально для отопления промышленных помещений, цехов, открытых площадок под навесом, сельскохозяйственных и зоотехнических помещений, спортивных залов, складов, церквей. Благодаря принципу излучения EUCERAMIC позволяет отапливать даже труднодоступные места и обеспечивает оптимальный уровень комфорта. Широкий модельный ряд позволяет обогревать такие изолированные участки, как зона под лестницей, труднодоступные складские зоны и т.д.



Излучатели можно устанавливать в помещениях, где разрешен монтаж газового оборудования типа А.



Не разрешается устанавливать излучатели в помещениях с риском скопления газа, паров или пыли, во взрывоопасных объемах. Перед тем, как принимать решение устанавливать излучатели в помещениях с возможным риском воспламенения/взрыва, необходимо провести анализ микроклимата помещения.



Несоблюдение действующих норм безопасности может повлечь за собой летальный исход, тяжелые увечья или значительные материальные потери.



Монтаж и пуско-наладочные работы по оборудованию, так же как ремонт и сервисное обслуживание, должны проводиться квалифицированными и уполномоченными на данные работы специалистами.



Производитель не несёт ответственность за возможный ущерб, нанесённый оборудованию неправильным монтажом или плохим использованием.

Упаковочные материалы должны быть уничтожены в соответствии с действующими нормами, таким образом, чтобы не является источником опасности для третьих сторон.

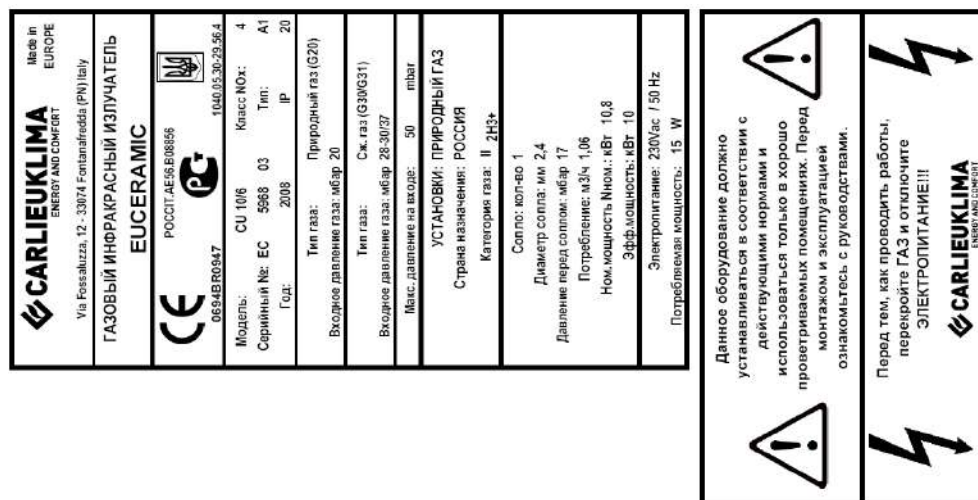
Один раз в году рекомендуется проводить техническое обслуживание оборудования сервисным центром компании CARLIEUKLIMA S.p.A.

3.1 ТАБЛИЧКА ТЕХНИЧЕСКИХ ДАННЫХ EUCERAMIC

Каждый излучатель маркируется табличкой технических данных, где указывается все технические характеристики оборудования, уровень NO_x, а также класс защиты. Табличку технических данных, расположенную с торцевой стороны излучателя, невозможно удалить (приведет к повреждению).

Рисунок 3.1

Табличка технических данных



3.2 РАЗМЕРЫ И ВЕС УПАКОВКИ

В Таблице 3.1 показаны размеры и вес упаковки инфракрасных излучателей EUCERAMIC.

Таблица 3.1 Размеры и вес упаковки

РАЗМЕРЫ	УПАКОВКА ИЗЛУЧАТЕЛЕЙ	
Серия IND ECO	Максимальные размеры [мм]	Вес [кг]
IND ECO 7/4	800 x 480 x 380	9,0
IND ECO 10/6	800 x 480 x 380	10,5
IND ECO 18/10	1400 x 480 x 380	13,5
IND ECO 22/12	1370 x 480 x 380	15,0
IND ECO 29/16	1700 x 480 x 380	18,0
IND ECO 44/12+12	1700 x 780 x 380	26,0
IND ECO 58/16+16	1700 x 780 x 380	32,0
IND ECO M 7/4	1000 x 480 x 380	8,0
IND ECO M 10/6	1000 x 480 x 380	9,5

РАЗМЕРЫ	УПАКОВКА ИЗЛУЧАТЕЛЕЙ	
Серия IND HE	Максимальные размеры [мм]	Вес [кг]
IND HE 7/4	800 x 480 x 380	13,0
IND HE 10/6	800 x 480 x 380	15,0
IND HE 18/10	1400 x 480 x 380	19,0
IND HE 22/12	1370 x 480 x 380	21,0
IND HE 29/16	1700 x 480 x 380	25,0
IND HE 44/12+12	1700 x 780 x 380	37,0
IND HE 58/16+16	1700 x 780 x 380	45,0
IND HE M 7/4	1000 x 480 x 380	12,0
IND HE M 10/6	1000 x 480 x 380	14,0

РАЗМЕРЫ	УПАКОВКА ИЗЛУЧАТЕЛЕЙ	
Серия CU	Максимальные размеры [мм]	Вес [кг]
CU 7/4	670 x 280 x 280	12,0
CU 10/6	850 x 280 x 280	13,5
CU 18/10	1210 x 280 x 280	16,5
CU 22/12	1400 x 280 x 280	19,5

3.3 МЕСТО МОНТАЖА

Излучатели EUCERAMIC были специально разработаны для отопления промышленных площадей, цехов, складов, открытых погрузо-разгрузочных площадок, животноводческих и/или сельскохозяйственных ферм, спортивных сооружений и мест религиозного характера. Отопление излучением дает возможность осуществлять обогрев как помещения в целом, так и отдельных рабочих зон.

ВНИМАНИЕ!

Излучатели должны устанавливаться в помещениях с хорошей вентиляцией и под постоянным наблюдением (в соответствии с нормами Италии).

Убедитесь, что помещение, в котором устанавливается излучатель, достаточно вентилируется в течение периода работы обогревателя.

Излучатель EUCERAMIC относится к газовому оборудованию типа A1 (выброс отработанных газов осуществляется в помещение, где оно установлено).

Таким образом, необходимо **обратить особое внимание на систему вентиляции данного помещения**. Должно быть предусмотрено достаточное количество вентиляционных отверстий по периметру стен помещения или установлена система принудительной вентиляции. Для обеспечения достаточной циркуляции воздуха необходимо рассчитать кратность воздухообмена по следующей формуле (в соответствии с нормами Италии):

$$V_{tot} = JQ_{nb} \times L$$

где:

V_{tot} : кратность воздухообмена, м³/ч;

JQ_{nb} : суммарная мощность установленного оборудования, кВт;

L : коэффициент циркуляции (≥ 10 [м³/(ч кВт)])

Коэффициент циркуляции L не должен быть меньше 10 м³/ч на каждый кВт установленной мощности (в соответствии с нормами Италии).

В любом случае, каждое вентиляционное отверстие не должно быть меньше 100 см². Расположение отверстий должно быть организовано таким образом, чтобы предотвратить возможное скопление газов. Разрешается закрывать вентиляционные отверстия металлическими решетками, зонтами и/или навесами так, чтобы не уменьшились размеры выхода.

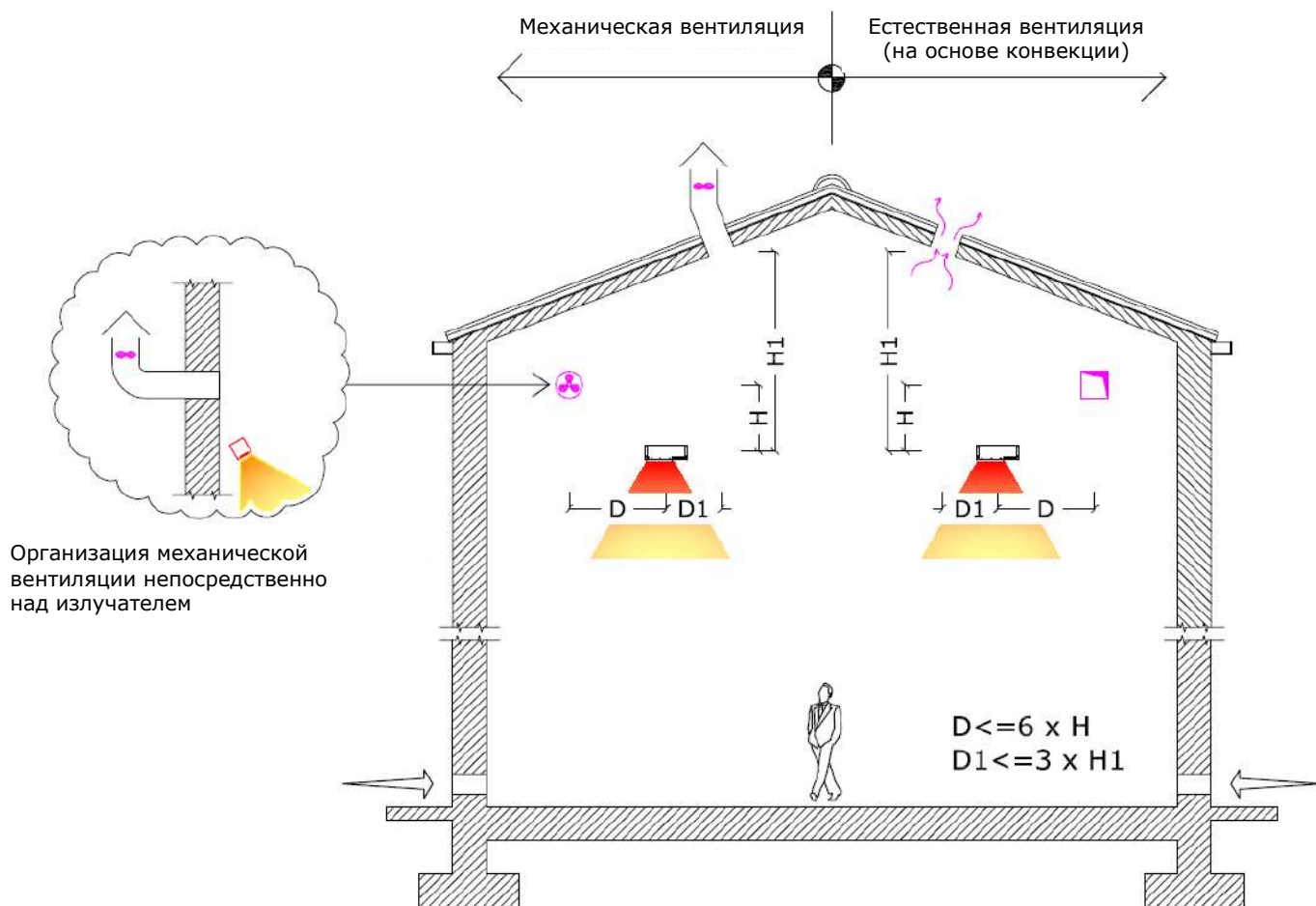


Рисунок 3.2
Пример организации
вентиляционных отверстий

ВНИМАНИЕ!

Для газов с плотностью более 0.8 кг/м^3 , две трети вентиляционных отверстий должны быть расположены на уровне земли с минимальной высотой 20 см.

Кроме того, выходы должны находиться на расстоянии не менее 2 метров (для мощности менее 116 кВт) и не менее 4.5 м (для мощности более 116 кВт) от углублений, ям, входов в подвальные помещения и канализационных или дренажных каналов.

Установка горелок, работающих на газе с плотностью более 0.8 кг/м^3 , разрешена только в помещениях выше уровня земли.

В любом случае, **излучатели не разрешено устанавливать в:**

- ❖ ванных комнатах и спальнях;
- ❖ помещениях объемом менее 12 м^3 .

3.4 ТИПЫ КРЕПЛЕНИЯ

Излучатели могут крепиться к стене или подвешиваться к потолку. По заказу могут поставляться специальные кронштейны, позволяющие направлять излучатель в нужную сторону под нужным углом (Рисунок 3.3, 3.4).

Рисунок 3.3

Настенный монтаж,
кронштейны моделей
IND ECO и CULTO

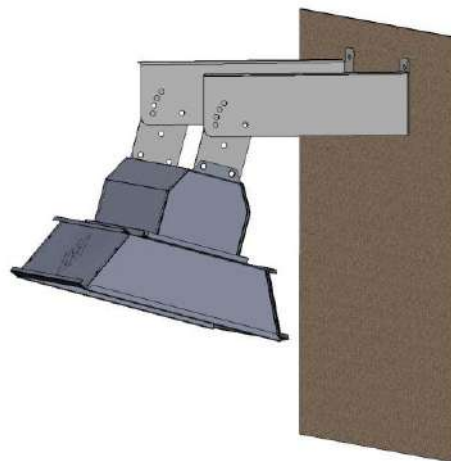
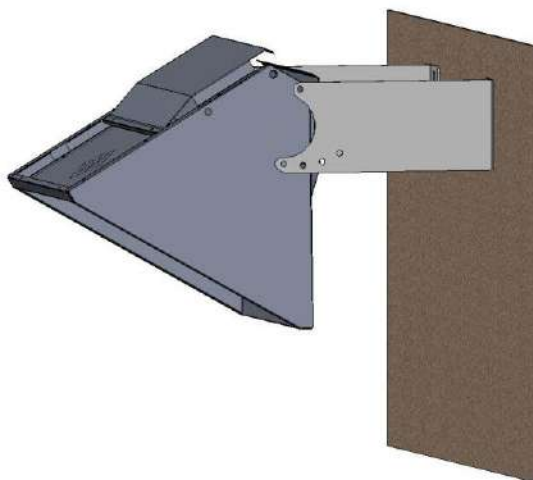


Рисунок 3.4

Настенный монтаж,
кронштейны моделей
IND HE



3.5 БЕЗОПАСНЫЕ РАССТОЯНИЯ

Важно соблюдать минимальные расстояния между излучателями и прилегающими стенами (ограждающими конструкциями), если последние не защищены от излучения или состоят из воспламеняющихся материалов. В Таблицах 3.2 и 3.3 показаны минимальные расстояния между излучателями EUCERAMIC и прилегающими стенами.

Таблица 3.2 Минимальные расстояния для моделей серии INDUSTRY

Расстояние в метрах между излучателем и...				
Модель IND	потолком [М]	полом [М]	перед изл-м [М]	сбоку [М]
7/4	1,5	4,0	1,0	1,0
10/6	1,5	4,0	1,0	1,0
18/10	1,5	5,0	1,5	1,5
22/12	1,5	5,5	1,5	1,5
29/16	1,5	6,0	2,0	1,5
44/12+12	1,5	6,5	2,0	1,5
58/16+16	1,5	7,5	2,5	2,0
М 7/4	1,5	2,0	1,0	1,0
М 10/6	1,5	2,0	1,0	1,0

Таблица 3.3 Минимальные расстояния для моделей серии CULTO

Расстояние в метрах между излучателем и ...				
Модель CU	потолком [М]	полом [М]	перед изл-м [М]	сбоку [М]
7/4	1,5	4,0	1,0	1,0
10/6	1,5	4,0	1,0	1,0
18/10	1,5	5,0	1,5	1,0
22/12	1,5	5,5	1,5	1,0

ВНИМАНИЕ!

Ограждающие конструкции, близко расположенные к излучателю должны быть из материалов класса «0» реакции к огню (невзрывоопасные и невоспламеняемые) с характеристиками $\geq REI 30$.

3.6 ПОДСОЕДИНЕНИЕ К ГАЗОПРОВОДУ

Поставляемые излучатели уже настроены под определенный тип газа. Однако, в любом случае перед подсоединением к газопроводу, убедитесь в соответствии типа газа указаниям на табличке технических данных излучателя. Перед подсоединением к газопроводу, убедитесь, что газовые трубы прошли качественную продувку и соответствуют всем действующим нормам. Для каждого излучателя должен быть предусмотрен отдельный газовый шаровой кран. Соединение излучателя с газопроводом должно осуществляться гибким газовым рукавом из нержавеющей стали. Перед началом монтажа излучателя EUCERAMIC рекомендуется убедиться, что условия на объекте (тип газа, давление) соответствует установкам излучателя.

Модели серии INDUSTRY:

Газовое соединение для моделей серии **INDUSTRY HE** и **INDUSTRY ECO** имеет диаметр $1/2''$. Модели INDUSTRY оснащены многофункциональным 2-ступенчатым газовым клапаном, укомплектованного стабилизатором давления и механизмом контроля пламени. Стабилизатор рассчитан на максимальное давление 60 мбар, однако, настоятельно рекомендуется не превышать **максимальное рабочее давление на входе 50 мбар**.

Модели INDUSTRY - M:

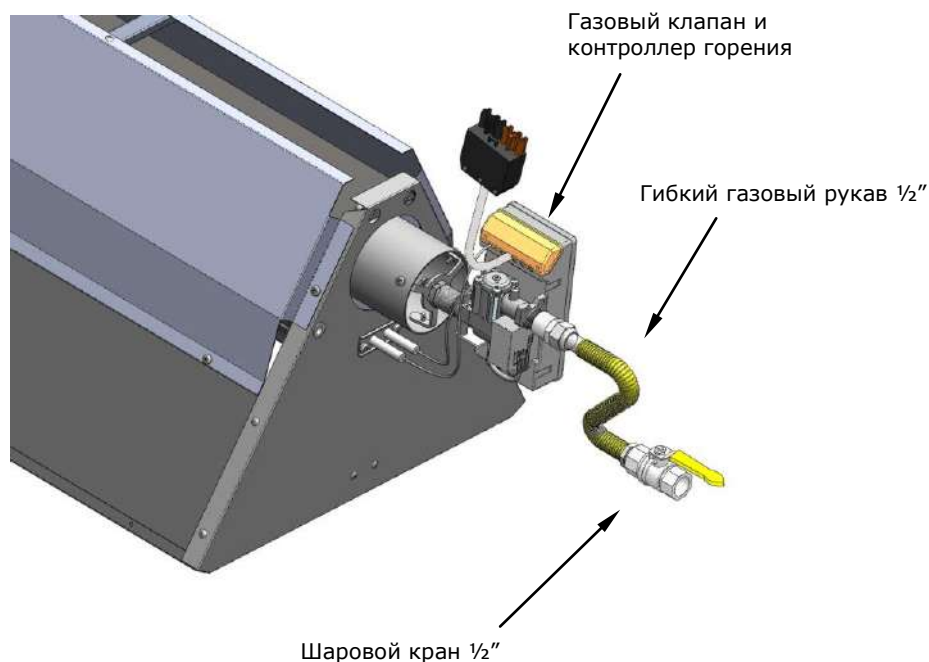
Газовое соединение для моделей серии **INDUSTRY HE M** и **INDUSTRY ECO M** имеет диаметр $3/8''$. Модели **M** с пьезоэлектрическим розжигом оснащены термоэлектрическим клапаном. Соблюдайте параметры давления, указанные в табличке технических данных.

Модели серии CULTO:

Газовое соединение для моделей серии CULTO имеет диаметр $1/2''$. Модели CULTO оснащены многофункциональным 2-ступенчатым газовым клапаном, укомплектованного стабилизатором давления и механизмом контроля пламени. Стабилизатор рассчитан на максимальное давление 60 мбар, однако, настоятельно рекомендуется не превышать **максимальное рабочее давление на входе 50 мбар**.

Подсоедините излучатель к газопроводу гибким газовым рукавом из нержавеющей стали (Рисунок 3.5). Работы должны осуществляться только **квалифицированными специалистами!**

Рисунок 3.5
Подсоединение к газопроводу



ВНИМАНИЕ: все излучатели перед поставкой проходят заводской тест. Также на заводе вносятся все необходимые установки по рабочему давлению.



ВНИМАНИЕ: газопровод должен проходить на расстоянии не менее 1 метра от места выхода дымовых газов и не должен находиться в зоне прямого излучения.

ВНИМАНИЕ: газовый клапан и контроллер горения поставляются отдельно от излучателя (не подключены). Распаковав излучатель, следуйте инструкции по подключению клапана.

3.7 УСТАНОВКА ГАЗОВОГО КЛАПАНА "NORDGAS" (только для моделей с электронным розжигом)

Следуйте приведенным ниже инструкциям, чтобы подключить газовый клапан к излучателю.

ВНИМАНИЕ: подсоединение осуществляется перед подключением излучателя к электрической сети и газопроводу. Данные работы должны проводиться квалифицированными специалистами.

ПРОЦЕДУРА УСТАНОВКИ ГАЗОВОГО КЛАПАНА:

Распакуйте излучатель и газовый клапан (по уничтожению упаковочных материалов см. указания в разделе 4.6).

ВНИМАНИЕ: не оказывайте давление и другие механические воздействия на клапан и область соединения клапана с излучателем.

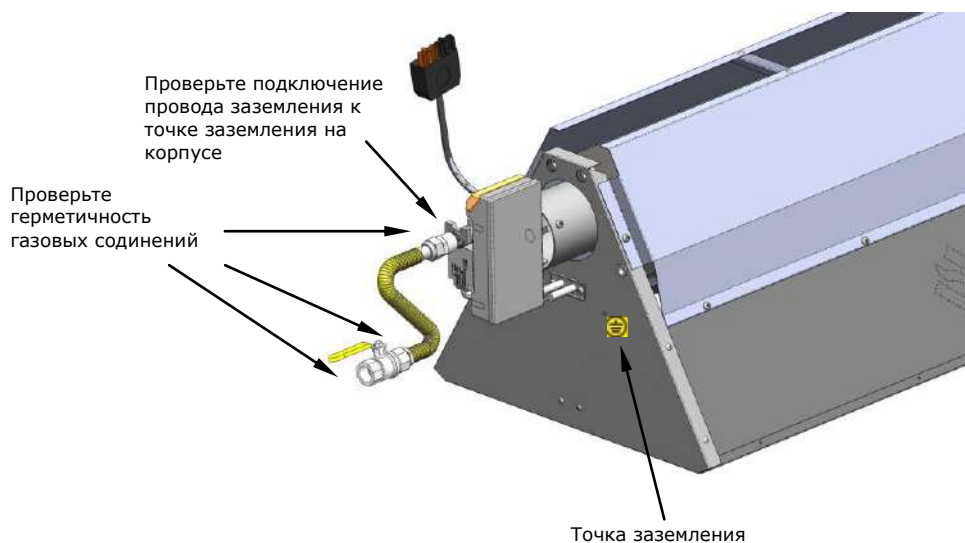
- ❖ Подсоедините клапан к держателю сопла. Закрепите соединение с помощью двух гаечных ключей, не повредив другие комплектующие.
- ❖ Выведите провод заземления (желто-зеленый) на заземляющее соединение (винт-стопорная шайба-гайка) на корпусе излучателя (помечено символом заземления). Затяните гайку ключом СН10.
- ❖ Подсоедините группу электродов.

Подсоединение к электрической сети и газопроводу осуществляется в соответствии с инструкциями в данном руководстве.

ВНИМАНИЕ: в процессе пуско-наладочных работ проверьте герметичность всех газовых соединений, используя специальный спрей, а также заземление.

Рисунок 3.6

Проверка герметичности
газовых соединений
и заземления



3.8 ПОДКЛЮЧЕНИЕ К ЭЛЕКТРИЧЕСКОЙ СЕТИ


Излучатель работает от ~230В/50Гц. Контроллер пламени, установленный на газовом клапане оснащен разъемом с замком (Рисунок 3.6). Установите биполярный выключатель для включения-выключения оборудования. Для определения характеристик силового кабеля, изучите табличку технических данных или следуйте указаниям в данном руководстве. В любом случае рекомендуется использовать кабель с сечением не меньше 3х1,5 мм. Электрическая схема подключения изображена на следующих страницах (Рисунки 3.8, 3.9 и 3.10).

Внутренняя проводка является устойчивой к высоким температурам (изоляция кабеля из силиконовых материалов) до 230°C. В случае необходимости в таком кабеле, обращайтесь в авторизованные сервисные центры CARLIEUKLIMA.

Для электрического подсоединения обесточьте розетку и снимите крышку (корпус). Подсоедините 3-х полюсный провод в соответствии со следующими обозначениями:

L1: фаза;

N: нейтраль;

 : земля

ВНИМАНИЕ!

Для правильной работы излучателя обязательно соблюдайте полярность фаза/нейтраль, в соответствии с обозначениями на разъемах.

Для правильной работы оборудования и безопасности пользователей также обязательно обеспечить грамотное заземление в соответствии с действующими нормами.

Эти работы должны проводится очень внимательно и **только квалифицированными специалистами!**

Рисунок 3.7а

Разъем для электрического соединения, модели серии INDUSTRY HE, ECO и CULTO

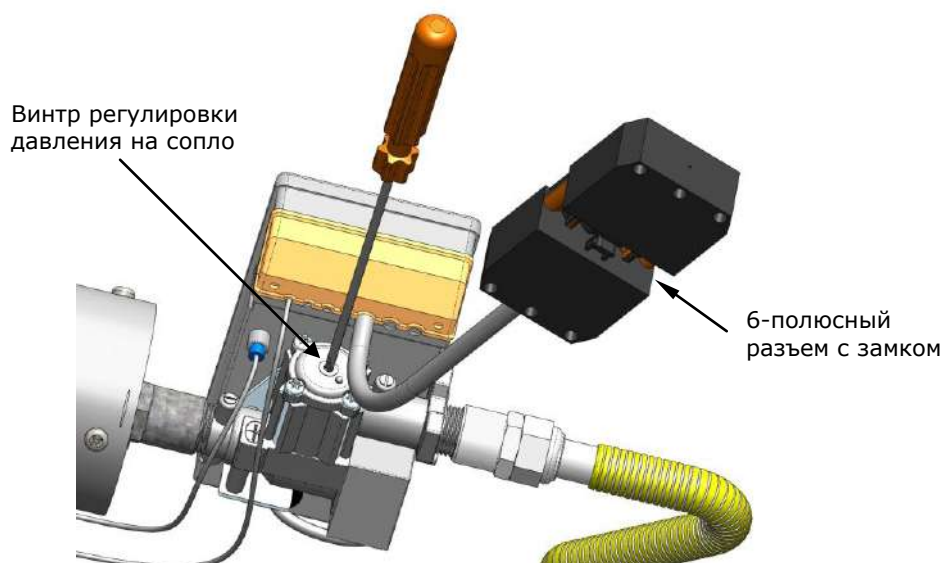


Рисунок 3.7б
Штуцер замера
давления на сопло

Перед замером давления
ослабьте винт-заглушку

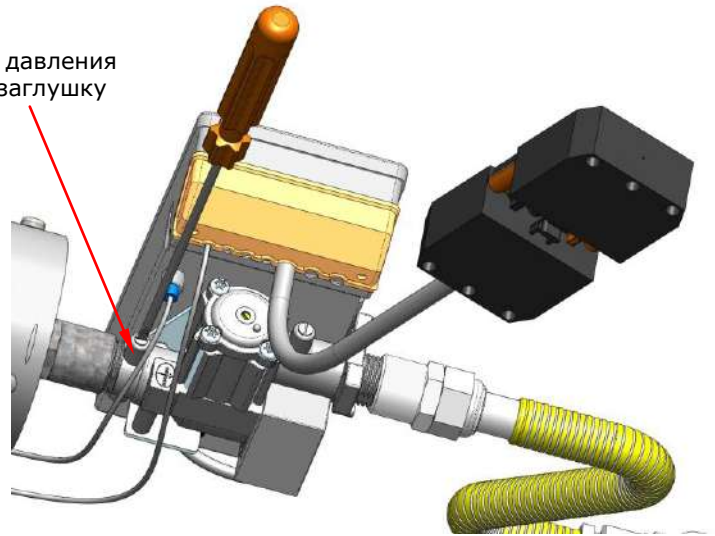


Рисунок 3.7в
Штуцер замера давления
на входе клапана

Перед замером давления
ослабьте винт-заглушку

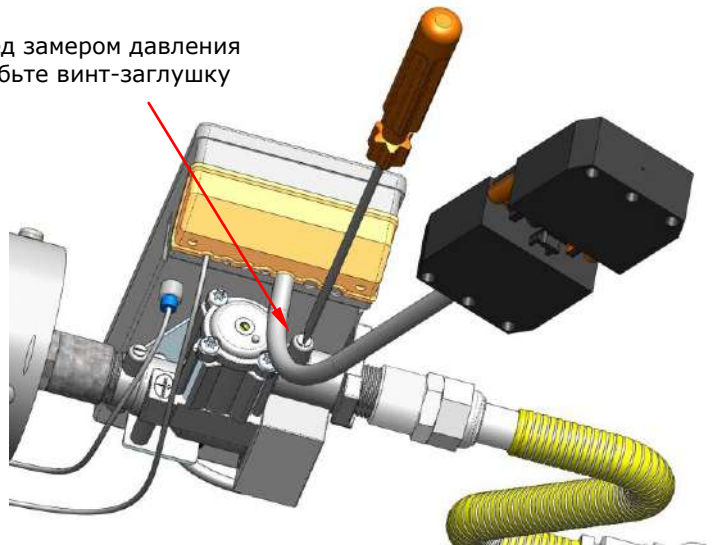


Рисунок 3.8

Электрическая схема
принципиальная с одним
газовым клапаном **Nordgas**
и контроллером пламени

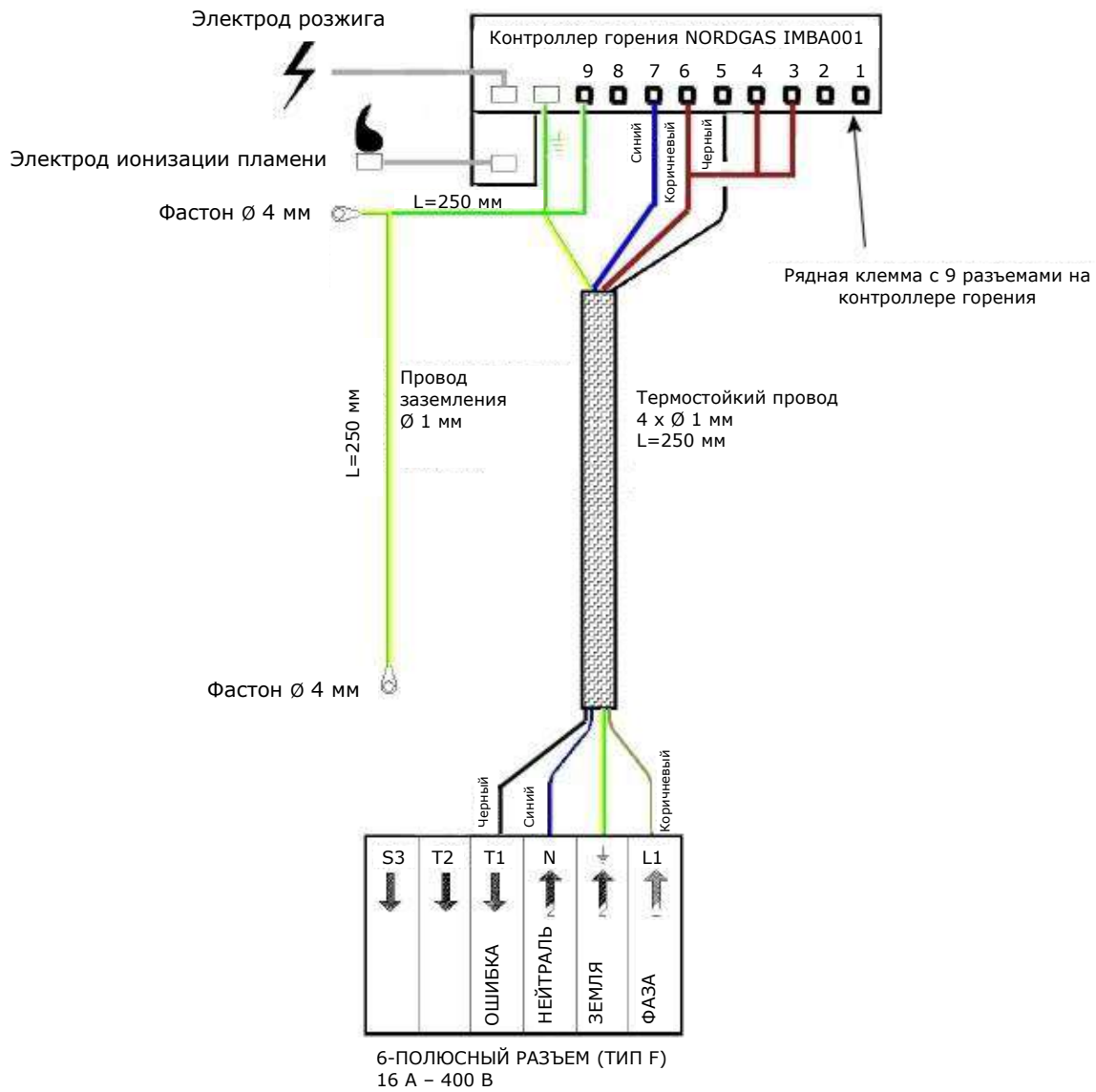


Рисунок 3.9

Электрическая схема принципиальная с двумя клапанами **Nordgas** и контроллерами пламени (только для моделей ECO 44/12+12, ECO 58/16+16, HE 44/12+12, HE 58/16+16)

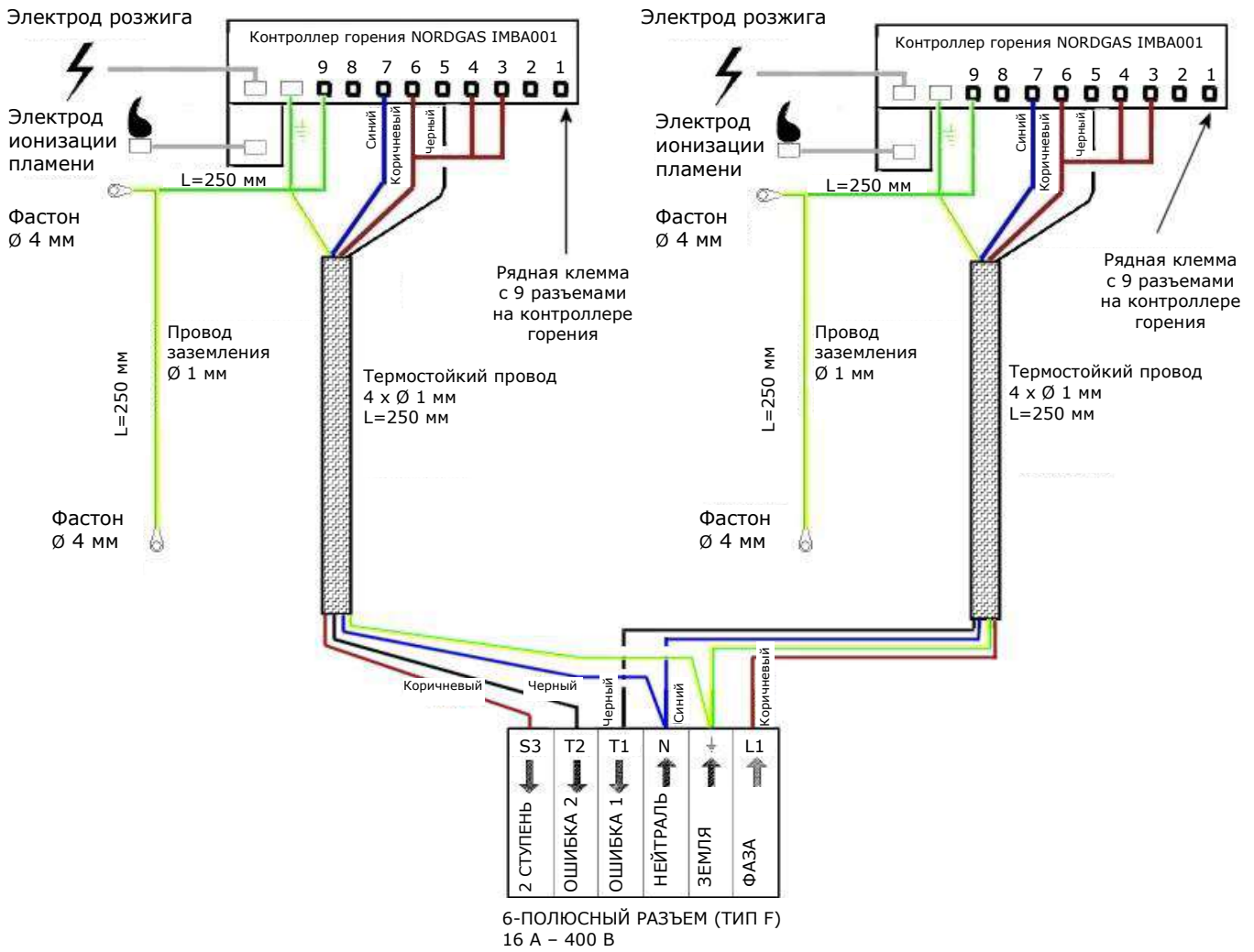


Рисунок 3.10

Электрическая схема подключения
газового клапана
и контроллера горения

Nordgas

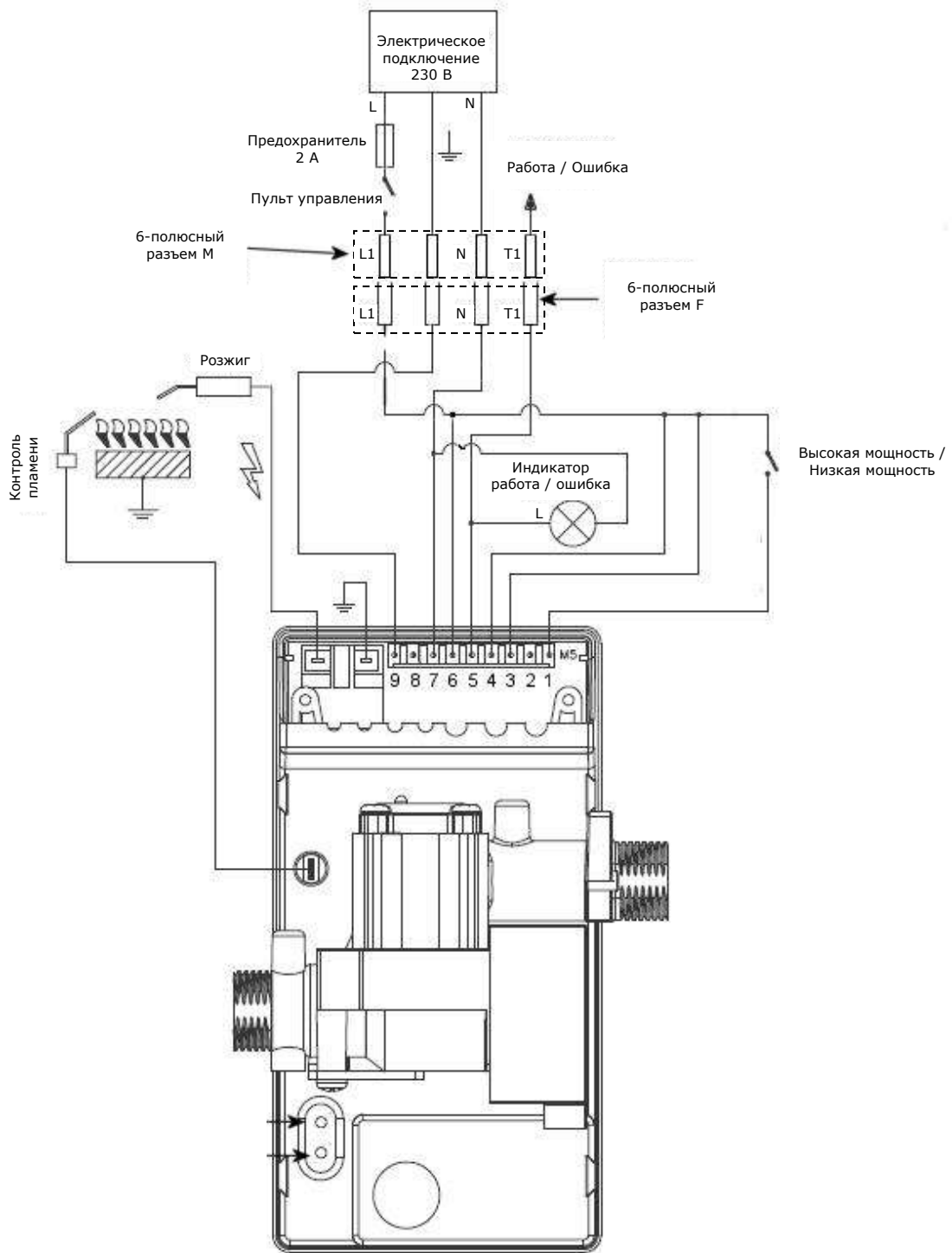
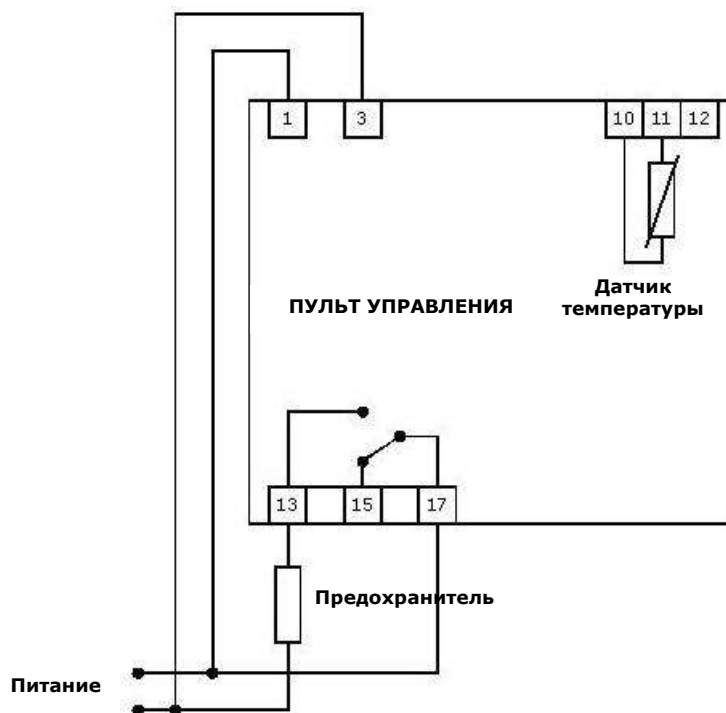


Рисунок 3.11

Пример электрического
подключения излучателя
к пульту управления



**ЭЛЕКТРИЧЕСКОЕ ПОДКЛЮЧЕНИЕ ДОЛЖНО ОСУЩЕСТВЛЯТЬСЯ
В СТРОГОМ СООТВЕТСТВИИ С ДЕЙСТВУЮЩИМИ НОРМАМИ**

Монтаж излучателя завершен

4. ВКЛЮЧЕНИЕ СИСТЕМЫ, ЭКСПЛУАТАЦИЯ И ОБСЛУЖИВАНИЕ

Первое включение, монтаж и сервисное обслуживание газового оборудования, установленного как в помещении, так и на открытых площадях, должно осуществляться квалифицированной организацией, имеющей лицензию на данные виды работ и аккредитованной компанией CARLIEUKLIMA. Организация, осуществляющая монтаж, должна проинформировать соответствующие газовые службы о начале работ. Монтажная организация должна также предоставить по окончании работ Акт выполненных работ и документы на используемые материалы в соответствии с действующими нормами.

4.1 ВКЛЮЧЕНИЕ СИСТЕМЫ

Первое включение системы происходит следующим образом:

- ❖ Запросите в газовой службе следующую информацию:
 - тип газа
 - теплота сгорания, кВт*ч/м³
 - максимальное содержание CO₂ в дымовых газах
 - давление газа
- ❖ Проверьте газопровод и обвязку;
- ❖ Убедитесь, что давление и тип газа соответствует данным на табличке технических данных излучателя (**максимальное рабочее давление 50 мбар**);
- ❖ Убедитесь, что газовый клапан подсоединен верно (кроме моделей с ручным розжигом);
- ❖ Проверьте электрические подключения, полюса **фаза/нейтраль, заземляющий провод**;
- ❖ Убедитесь, что крепление кронштейнов/цепей излучателя надежно.

Все соответствующие установки по мощности и типу газа в инфракрасных излучателях EUCERAMIC производятся на заводе и фиксируются в табличке технических данных.

Установки по давлению газа (20 мбар для природного газа и 37 для сжиженного) являются частью производственного процесса. Таким образом, поставляемое оборудование EUCERAMIC не требует никаких дополнительных настроек.

Пуско-наладочные работы и сервисное обслуживание должно осуществляться **техническими специалистами в соответствии с действующими нормами.**

Ввод в эксплуатацию системы должен осуществляться **техническими специалистами, аккредитованной компанией CARLIEUKLIMA S.p.A.**

Обязательным требованием является предоставление акта выполненных работ.

Визуально оцените монтаж излучателя, электрическое соединение, герметичность газового соединения.

Проверьте излучатель на тип газа (природный / сжиженный) и мощность, указанную на табличке технических данных (см. Рисунок 3.1.). Рекомендуется проверить заводские установки перед вводом оборудования в эксплуатацию. В Таблицах 4.1, 4.3 указаны установочные параметры для каждой модели и типа газа. При необходимости замены сопла, обращайтесь к пункту 4.4.1 данного руководства (Обслуживание излучателей EUCERAMIC. Замена сопла).

Таблица 4.1 Установочные параметры для моделей серии INDUSTRY. Серия INDUSTRY (Модели HE и ECO)

Модель		7/4	10/6	18/10	22/12	29/16	44	58	М	М
							12+12	16+16	7/4	10/6
Кол-во керамических пластин		4	6	10	12	16	24	32	4	6
Ном. мощность ⁴	кВт	8,1	11,8	19,0	22,7	30,1	45,4	60,2	8,1	11,8
Эфф. мощность	кВт	7,5	10,9	17,5	21,0	27,5	41,0	55	7,5	10,9
Ø сопла для пр.газа G20	мм	2,1	2,5	3,1	3,5	3,8	2 x 3,5	2 x 3,8	2,1	2,5
Входное давление G20	мбар	20	20	20	20	20	20	20	20	20
Давление на сопло G20	мбар	17	17	17	17	17	17	17	17	17
Потребление газа G20	м ³ /ч	0,77	1,03	1,81	2,17	2,87	4,33	5,74	0,77	1,03
Ø сопла для сж.газа G30/G31	мм	1,4	1,6	2,1	2,3	2,6	2 x 2,3	2 x 2,6	1,4	1,6
Входное давление G30/G31	мбар	29/37	29/37	29/37	29/37	29/37	29/37	29/37	29/37	29/37
Давление на сопло G30	мбар	27,7	27,7	27,7	27,7	27,7	27,7	27,7	27,7	27,7
Давление на сопло G31	мбар	35,7	35,7	35,7	35,7	35,7	35,7	35,7	35,7	35,7
Потребление газа G30	м ³ /ч	0,59	0,78	1,37	1,65	2,18	3,28	4,36	0,59	0,78
Потребление газа G31	м ³ /ч	0,58	0,77	1,35	1,62	2,14	3,23	4,28	0,58	0,77

⁴ H_s в соответствии с EN 437

**Таблица 4.2 Установочные параметры для моделей серии CULTO.
Серия CULTO**

Модель		7/4	10/6	18/10	22/12
Кол-во керамических пластин		4	6	10	12
Ном. мощность ⁵	кВт	8,1	11,8	19,0	22,7
Эфф. мощность	кВт	7,5	10,9	17,5	21,0
Ø сопла для пр.газа G20	мм	2,1	2,5	3,1	3,5
Входное давление G20	мбар	20	20	20	20
Давление на сопло G20	мбар	17	17	17	17
Потребление газа G20	м ³ /ч	0,77	1,03	1,81	2,17
Ø сопла для сж.газа G30/G31	мм	1,4	1,6	2,1	2,3
Входное давление G30/G31	мбар	29/37	29/37	29/37	29/37
Давление на сопло G30	мбар	27,7	27,7	27,7	27,7
Давление на сопло G31	мбар	35,7	35,7	35,7	35,7
Потребление газа G30	кг/ч	0,59	0,78	1,37	1,65
Потребление газа G31	кг/ч	0,58	0,77	1,35	1,62

Включите оборудование, соединив вилку питания излучателя, как показано на Рисунке 3.6 (6-ти полюсный разъем). Чтобы запустить горелку необходимо настроить пункт управления (контроллер) таким образом, чтобы от него поступал сигнал активации к излучателю.

Убедитесь, что нейтраль имеет такой же потенциал, что и нейтраль на электрощите.

Проверьте соединение между излучателем и электрическим щитом. Неправильное соединение может стать причиной выхода из строя контроллера пламени.

⁵ Н_s в соответствии с EN 437

4.2 УСТАНОВКА ДАВЛЕНИЯ

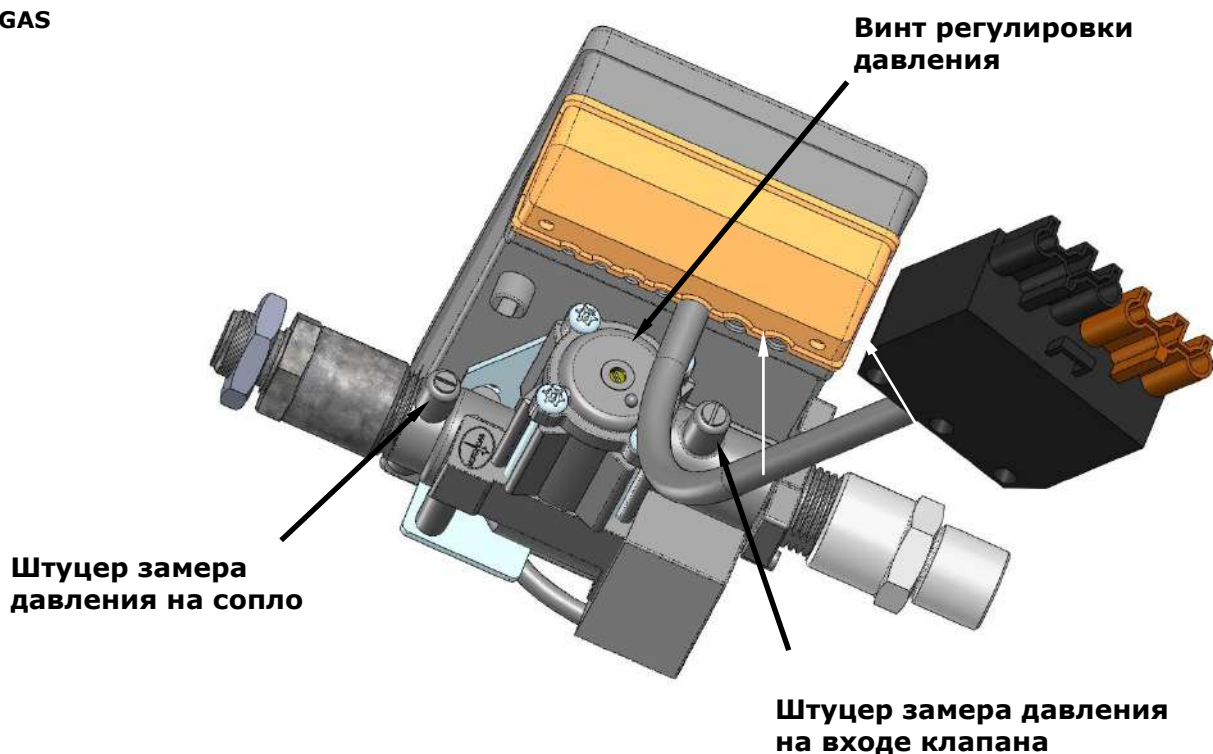
Установка рабочего давления для моделей INDUSTRY и CULTO с газовым клапаном и контроллером пламени Nordgas

- ❖ Устраните винт-заглушку штуцера давления на сопло, подключите водяной или цифровой манометр;
- ❖ Поворачивайте регулировочный винт до тех пор, пока не получите давление, указанное на табличке технических данных;
- ❖ Отсоедините манометр и верните на место винт-заглушку;
- ❖ Устраните винт-заглушку штуцера давления на входе клапана, подключите манометр;
- ❖ Измерьте давление на входе клапана (максимум 50 мбар);
- ❖ Отсоедините манометр и верните на место винт-заглушку.

Выключение излучателя осуществляется с помощью отключения электропитания.

Рисунок 4.1

Установка давления модели с клапаном NORDGAS



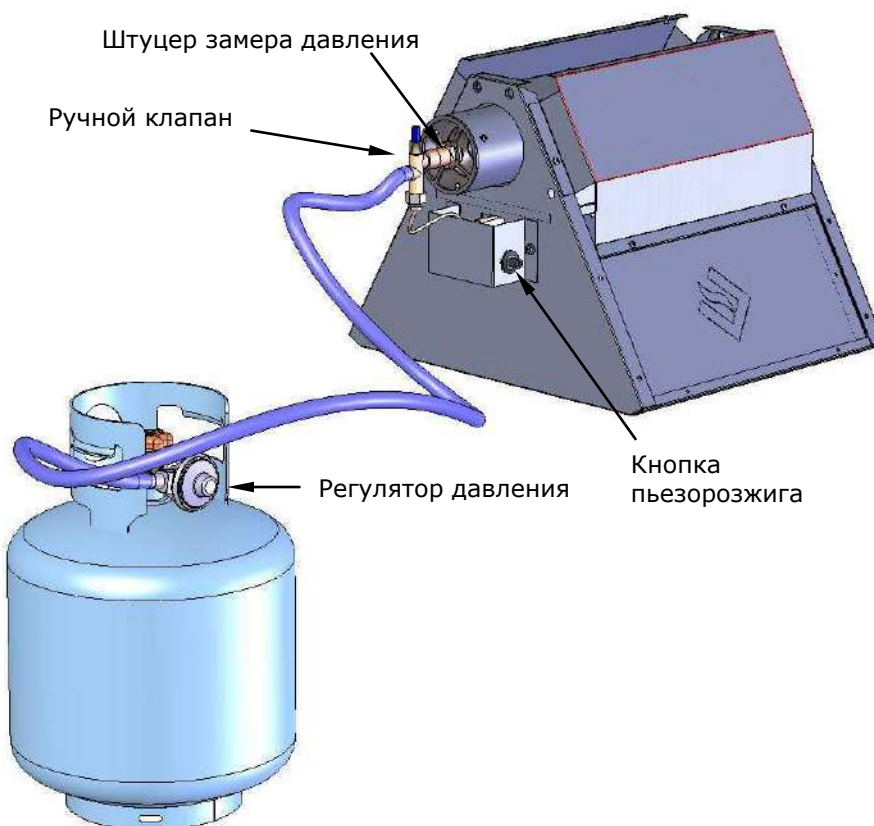
Установка рабочего давления для моделей INDUSTRY – M

- ❖ Как показано на Рисунке 4.2, подсоедините водяной или цифровой манометр к штуцеру замера давления;
- ❖ Снимите крышку с регулятора давления и поворачивайте регулировочный винт, пока не получите давление, указанное в табличке технических данных;
- ❖ Отсоедините манометр от штуцера замера давления;
- ❖ Поместите на место и зафиксируйте крышку регулятора давления.

Выключение излучателя осуществляется с помощью перекрытия подачи газа

Рисунок 4.2

Установка давления модели с ручным включением



ВНИМАНИЕ!

ПОСЛЕ ИЗМЕНЕНИЯ УСТАНОВОК НЕОБХОДИМО ЗАФИКСИРОВАТЬ СОЕДИНЕНИЯ И РЕГУЛИРОВОЧНЫЕ ВИНТЫ!

4.3 ОПИСАНИЕ РАБОТЫ ИЗЛУЧАТЕЛЯ

Модели:**IND 7/4 – IND 10/6 – IND 18/10 – IND 22/12 – IND 29/16**

Излучатели промышленной серии с автоматическим зажиганием оснащены механизмом зажигания и ионизации пламени, расположенным на газовом соленоидном клапане с питанием ~230В/50Гц. Включение этого типа излучателей происходит с помощью биполярного выключателя, расположенного на электроштите. Система активируется подачей напряжения на контроллер пламени. С помощью механизма зажигания подается искра и открывается соленоидный клапан. Специальный датчик фиксирует наличие пламени и останавливает искрообразование. Примерное время зажигания – 20 секунд. Если в течение этого времени не образовалось пламя, излучатель отключается. В каждом случае, когда излучатель отключается его необходимо включить с помощью биполярного выключателя не менее чем, через 20 секунд.

После процедура зажигания повторяется. Если излучатель опять отключится, обратитесь к параграфу "Обслуживание излучателей EUCERAMIC" данного руководства. Излучатель можно выключить с помощью пункта управления (контроллера).

Модели:**IND - M 7/4 – IND - M 10/6**

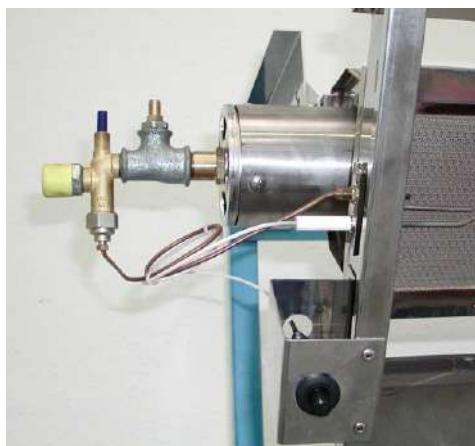
Излучатели серии IND – M (серия с ручным включением) оснащены ручной системой зажигания. Для включения излучателя (Рисунок 4.3) проделайте следующие действия:

- Нажмите кнопку газового клапана и удерживайте ее
- В то же время нажимайте кнопку зажигания до тех пор, пока не произойдет зажигание
- Продолжайте удерживать кнопку клапана еще минимум 10 секунд или в любом случае до тех пор, пока не активируется электромагнитная часть термопары

Излучатель можно отключить при перекрытии подачи газа.

Рисунок 4.3

Зажигание излучателей
серии IND – M



Модели:**CU 7/4 – CU 10/6 – CU 22/12**

Излучатели серии CULTO с автоматическим зажиганием оснащены механизмом зажигания и ионизации пламени, расположенным на газовом соленоидном клапане с питанием ~230В/50Гц. Включение этого типа излучателей происходит с помощью биполярного выключателя, расположенного на электрошите.

Система активируется подачей напряжения на контроллер пламени.

С помощью механизма зажигания подается искра и открывается соленоидный клапан. Специальный датчик фиксирует наличие пламени и останавливает искрообразование. Примерное время зажигания – 20 секунд. Если в течение этого времени не образовалось пламя, излучатель отключается. В каждом случае, когда излучатель отключается его необходимо включить с помощью биполярного выключателя не менее чем, через 20 секунд.

После процедура зажигания повторяется. Если излучатель опять отключится, обратитесь к параграфу "Обслуживание излучателей EUCERAMIC" данного руководства. Излучатель можно выключить с помощью пункта управления (контроллера).

Для моделей с автоматическим зажиганием, можно использовать контроллер для управления температурой в помещении.

Модели:**IND HE 44/12+12 – IND HE 58/16+16 – IND ECO 44/12+12 – IND ECO 58/16+16**

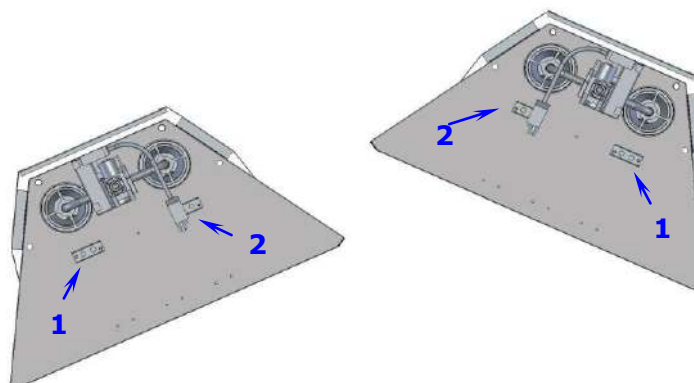
Модели серии INDUSTRY IND 44/12+12 – IND 58/16+16 состоят из двух горелок, которые могут работать как по отдельности (задействованы два газовых мультиблока и двухступенчатая система управления), так и совместно (работает единый мультиблок). Излучатели производятся в двух модификациях:

1. С 2 газовыми мультиблоками, каждый из которых имеет соответствующие электроды зажигания и ионизации. Таким образом, излучатель может работать на 50% общей мощности (работа 1 горелки) или полную мощность (работа 2-х горелок).
2. С 1 мультиблоком, соединенным с 2 электродами, первый электрод зажигания и второй – ионизации пламени.



Рисунок 4.4

ВНИМАНИЕ: в моделях в 2 газовыми мультиблоками (на рисунке №2), **предельно важно** учитывать расположение электродов!





ВНИМАНИЕ: после монтажа излучателя и выбора наклона подвеса, важно, чтобы электрод зажигания находился в нижней части излучателя (1), а электрод ионизации (2) – в верхней части (выше электрода зажигания).

ВНИМАНИЕ: нарушение вышеуказанных условий может привести к отключению излучателя. Чтобы исправить ситуацию поменяйте электроды зажигания и ионизации местами.

4.4. ОБСЛУЖИВАНИЕ ИЗЛУЧАТЕЛЕЙ EUCERAMIC



Обычно излучатели EUCERAMIC не требуют никакого специального обслуживания. Однако некоторые несложные процедуры позволят улучшить работу и продлить срок службы излучателей. В случае если излучатель установлен в пыльном помещении, по истечении определенного промежутка времени рекомендуется чистить горелку продуванием сжатым воздухом. Если излучатель работает, отключите его, и подождите пока он остынет. Рекомендуется, как минимум один раз в год перед началом отопительного сезона чистить горелку, проверять электрические и газовые соединения и проводить общий осмотр комплектующих излучателя.

ВНИМАНИЕ: Данные работы должны проводиться специализированной организацией.

В рамках гарантийного периода все работы должны производиться с уведомлением CARLIEUKLIMA s.p.a.

Неуведомление о выполненных работах может послужить поводом к прекращению гарантии.

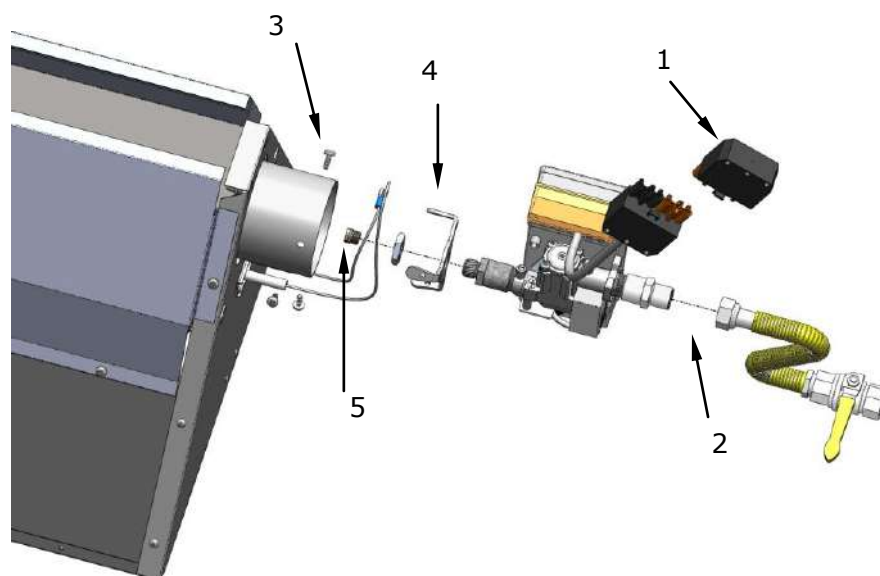
ПЕРЕД ПРОВЕДЕНИЕМ ОБСЛУЖИВАНИЯ ИЗЛУЧАТЕЛЯ, УБЕДИТЕСЬ, ЧТО ЭЛЕКТРИЧЕСКОЕ ПИТАНИЕ ОТКЛЮЧЕНО И ПЕРЕКРЫТА ПОДАЧА ГАЗА!

4.4.1 ЗАМЕНА СОПЛА

При необходимости смены типа газа, обратитесь в компанию CARLIEUKLIMA S.p.A. для получения необходимого комплекта, указав модель излучателя, серийный номер и новый тип газа. Работы по замене сопла должны проводиться квалифицированными специалистами в соответствии с действующими нормами.

- ❖ Отключите излучатель от электросети и перекройте подачу газа (1)
- ❖ При необходимости также отсоедините гибкий газовый рукав от газового клапана (2)
- ❖ Раскрутите три винта (3) держателя сопла (4) и извлеките его из излучателя
- ❖ Используя ключ на 13, снимите сопло (5)
- ❖ Установите другое сопло под необходимый тип газа и зафиксируйте его тем же ключом
- ❖ Установите обратно держатель сопла и проделайте указанные выше операции в обратном порядке.

Рисунок 4.5
Замена сопла



ВНИМАНИЕ !!

После выполнения настроек давления необходимо опечатать элементы настройки (регулирующие винты на газовом клапане).

После перехода на новый тип газа на излучатель необходимо наклеить новую табличку технических данных, поставляемую вместе с комплектом для перехода на другой тип газа. Данная табличка поставляется только CARLIEUKLIMA s.p.a.

4.4.2 ЗАМЕНА КАТАЛИТИЧЕСКИХ ПЛАСТИН

- ❖ Отключите излучатель от электросети и перекройте подачу газа
- ❖ Снимите дефлектор и распорные детали
- ❖ С помощью плоскогубцев выпрямите зажимы (1), снимите поддерживающий профиль керамических пластин (2)
- ❖ Удалите дефектную пластину (3)
- ❖ Очистите место и вставьте новую каталитическую пластину

ВНИМАНИЕ!

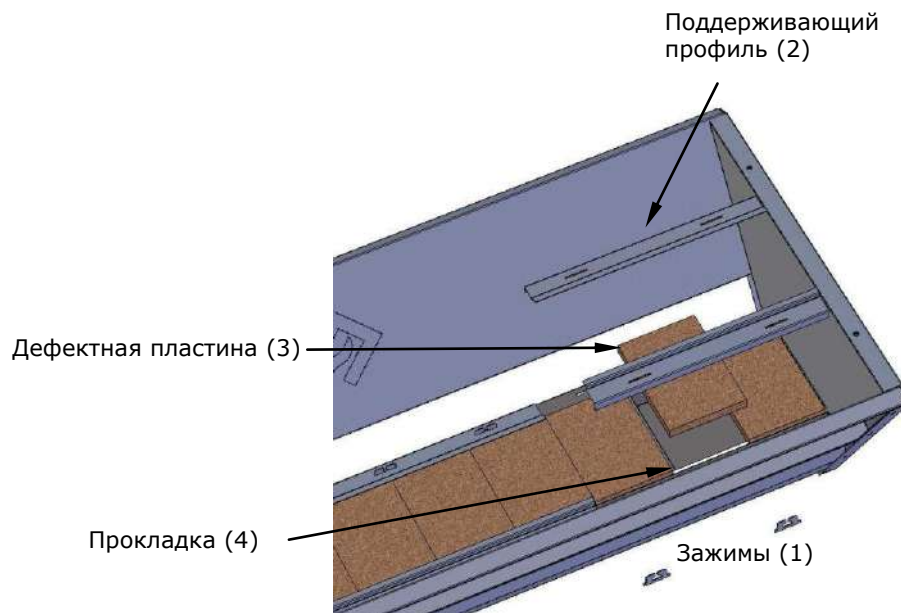
Между корпусом и керамической пластиной должна размещаться термостойкая прокладка (4).

В большинстве случаев термостойкая прокладка разрушается при снятии старой пластины. Прокладка (4) в любом случае должна быть заменена.

- ❖ Поместите профиль на место и проделайте указанные выше процедуры в обратном порядке.

Рисунок 4.6

Замена каталитических пластин



4.4.3 УСТРАНЕНИЕ НЕИСПРАВНОСТЕЙ



В следующих пунктах указаны неисправности, которые могут возникнуть во время пуско-наладочных работ или технического обслуживания излучателей, а также способы устранения неисправностей.

За более подробной информацией и при необходимости специального технического вмешательства обращайтесь в сервисные центры CARLIEUKLIMA или российское представительство завода.

ВНИМАНИЕ: Перед началом работ, убедитесь, что излучатель отключен от электрической сети, перекрыта подача газа и оборудование остыло.

ИЗЛУЧАТЕЛЬ НЕ ВКЛЮЧАЕТСЯ



Не доходит напряжение

- ❖ Проверьте тестером линию (~230 В на контактах L1 - N)

Возможные неисправности:

- ❖ Прерывание питания предохранителем в горелке
- ❖ Пункт управления (контроллер) не дает сигнал (контакт еще открыт)
- ❖ Контроллер работает в автоматическом режиме и был запрограммирован неправильно
- ❖ Контроллер не определяет температуру (датчик температуры не подсоединен или неисправен)
- ❖ Разница между температурой в помещении и установленной температурой не достаточна для запуска оборудования (запрограммировано очень высокое Δt)
- ❖ Проверьте электрическое соединение контроллера (контакт на выходе)
- ❖ Неисправен контроллер пламени
- ❖ Проверьте группу клапанов (катушки).



ИЗЛУЧАТЕЛЬ ВКЛЮЧАЕТСЯ, НО ЭЛЕКТРОД ЗАЖИГАНИЯ ПРОДОЛЖАЕТ РОЗЖИГ. ИЗЛУЧАТЕЛЬ ВЫКЛЮЧАЕТСЯ

Электрод ионизации пламени расположен далеко от керамической поверхности

- ❖ Убедитесь, что электрод расположен примерно в 10 мм от излучающей поверхности
- ❖ Проверьте полюса фаза/нейтраль и заземнение
- ❖ Неисправен контроллер пламени.



ПЛАМЯ РАСПРОСТРАНЯЕТСЯ ПО ПОВЕРХНОСТИ КЕРАМИЧЕСКИХ ПЛАСТИН ТОЛЬКО ЧАСТИЧНО

Проблема в подаче газа

- ❖ Убедитесь, что в горелку поступает достаточное количество газа (оцените нагрузку на газопровод по другому оборудованию)
- ❖ Проверьте давление газа при работающей горелке (минимальные параметры давления указаны в табличке технических данных и приведены в данном руководстве).

Тип газа: **Природный**
Необходимое давление работающего излучателя: **G20 → 20 мбар**

Тип газа: **Сжиженный**
Необходимое давление работающего излучателя: **G31 → 37 мбар**

Тип газа: **Сжиженный**
Необходимое давление работающего излучателя: **G30 → 29 мбар**



ПРОИСХОДИТ ОТРЫВ ПЛАМЕНИ ОТ ГОРЕЛКИ

Давление газа при входе очень высокое

Убедитесь, что давление газа соответствует данным в руководстве или на табличке технических данных излучателя

Горелка или каталитические пластины грязные

Дождитесь, пока горелка остынет. Продуйте сжатым воздухом поверхность пластин и горелку.



Каталитические пластины испорчены

Замените пластины.





ЭЛЕКТРОД ЗАЖИГАНИЯ НЕ ПРОВОДИТ РАЗРЯД И ГОРЕЛКА ВЫКЛЮЧАЕТСЯ



Неверное расположение электрода и электрода-земля

Приблизьте или отодвиньте электрод зажигания. Оптимальное расстояние - примерно 3-4 мм.



Электрическое прерывание

Проверить соединение электрода и контроллера пламени.

Разряд не возникает на конце электрода, но присутствует по длине стержня электрода

Плохой изолятор. Замените электрод.



ГАЗОВЫЙ КЛАПАН ОТКРЫВАЕТСЯ, НО ЗАЖИГАНИЕ НЕ ПРОИСХОДИТ И ИЗЛУЧАТЕЛЬ ВКЛЮЧАЕТСЯ



Воздух в газовых трубах

Выполните продувку газопровода. Повторите процедуру зажигания несколько раз с интервалом в 20 сек.



Не доходит газ

Убедитесь, что открыты все шаровые краны. Проверьте подачу газа (для сжиженного – газовый баллон и регулятор давления).

4.4.4 НЕОБХОДИМЫЕ ИЗМЕНЕНИЯ ПРИ СМЕНЕ ТИПА ГАЗА

Чтобы сменить тип газа в горелке EUCERAMIC, необходимо произвести следующие операции.



Элементы для замены:

Сопло

Замените сопло (см. раздел 4.4.1), обращая внимание на устанавливаемую мощность оборудования (см. Таблицы 4.1 и 4.2)



Установка давления на сопло:

Отрегулируйте давление на сопло с учетом мощности и в соответствии с указаниями, приведенными ранее в данном руководстве (см. Таблицы 4.1 и 4.2)

ВНИМАНИЕ !!

После каждого изменения установок все элементы системы (регулирующие винты давления в горелке) должны быть.

После замены типа газа необходимо также заменить табличку технических данных. Она оформляется заводом-производителем CARLIEUKLIMA S.p.A. и поставляется в комплекте для замены.

4.4.5 ЕЖЕГОДНАЯ ПРОВЕРКА И ИЗМЕРЕНИЕ ЭФФЕКТИВНОСТИ РАБОТЫ ИЗЛУЧАТЕЛЯ

Инфракрасные излучатели являются оборудованием типа А. Поскольку дымовые трубы отсутствуют, становится невозможным выполнить измерение и анализ продуктов сгорания в обычных условиях.

ВНИМАНИЕ !!

Продукты сгорания от излучателей поступают напрямую в помещение (оборудование типа А). Следовательно, необходимо **гарантировать достаточный воздухообмен** с помощью наличия соответствующих вентиляционных отверстий (см. раздел 3.3.1 руководства) по периметру помещения или с помощью принудительной вентиляции в соответствии со стандартом **EN 13410:2003**.

4.5 ОБЩИЕ ГАРАНТИЙНЫЕ УСЛОВИЯ

- 1 Компания CARLIEUKLIMA S.p.A. дает гарантию на оборудование EUCERAMIC, установленное квалифицированными специалистами, на период:

12 (двенадцать) месяцев от даты первого включения и заполнения гарантийного талона.

Гарантия сохраняет силу в случае ежегодного контроля оборудования центром техобслуживания и заполнения соответствующих документов.
- 2 Гарантия компании CARLIEUKLIMA S.p.A не распространяется на оборудование, поставленное сторонними организациями. В данном случае данные организации несут ответственность за качество работы оборудования.
- 3 Гарантия включает только бесплатную поставку материалов, которые имеют фабричные дефекты.
- 4 Гарантия является не действительной, в независимости от того, когда оборудование установлено, если оно было демонтировано или модифицировано, без предварительного одобрения компании CARLIEUKLIMA S.p.A. Несвоевременная оплата счета за оборудование также прекращает действие гарантийных обязательств.
- 5 Гарантия не распространяется на неполадки, вызванные плохим обслуживанием, неправильными установками, неграмотным использованием оборудования или случайными авариями, которые не являются результатом фабричного дефекта.

4.6 УДАЛЕНИЕ УПАКОВКИ, ХРАНЕНИЕ, УТИЛИЗАЦИЯ ОБОРУДОВАНИЯ

УДАЛЕНИЕ УПАКОВКИ

Упаковка излучателей EUCERAMIC отвечает действующим стандартам и может быть уничтожена в соответствии с действующими нормами.

Упаковка состоит из следующих материалов: картон, пенопласт, нейлон.

ХРАНЕНИЕ

В случае необходимости хранения оборудования в течение долгого срока, рекомендуется:

- ❖ Отключить оборудование от электрической сети
- ❖ Перекрыть подачу газа
- ❖ Отсоединить оборудование от газопровода
- ❖ Демонтировать оборудование и поместить на хранение в сухое место, защищенное от пыли и грязи.

УТИЛИЗАЦИЯ

Если оборудование не будет больше использоваться, рекомендуется:

- ❖ Удалить все электрические части и уничтожить их в соответствии с действующими нормами
- ❖ Передать алюминированные рефлекторы в специальные центры приема металла
- ❖ Передать рефлекторы из нержавеющей стали в специальные центры приема стали
- ❖ Передать керамические пластины в специальные центры приема керамики
- ❖ Все остальное может быть вывезено как металлолом в соответствующие центры.



**Все указанные операции должны быть произведены
уполномоченными техническими специалистами.**



ОФИЦИАЛЬНЫЙ ДИЛЕР

CARLIEUKLIMA

410056, Саратовская обл.,
г. Саратов, ул.
Астраханская, д.102, литера БВ

Тел: +7(499)397-83-46
+7(8452)77-61-44

E-mai: info@gaz-test.ru
infoklima@yandex.ru

www.gaz-test.ru
www.карлиуклима.рф

