

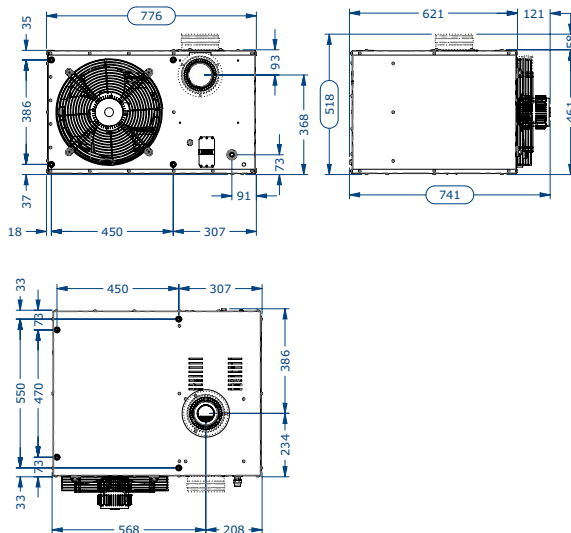
EUGEN S 20

Максимальная тепловая мощность*	23,80	[кВт]
Минимальное давление на входе (природный газ)	20	[мбар]
Минимальное давление на входе (сжиженный газ)	37	[мбар]
Максимальное давление на входе (природный газ)	50	[мбар]
Максимальное давление на входе (сжиженный газ)	50	[мбар]
Максимальный расход природного газа	2,27	[м³/ч]
Максимальный расход сжиженного газа	1,74	[кг/ч]
Количество труб теплообменника	5	
Размеры теплогенератора (осевой вентилятор)	741x776x461	[мм]
Размеры теплогенератора (центробежный вентилятор)	1040x776x530	[мм]
Размеры кронштейнов	86x1203x1000	[мм]
Масса теплогенератора (осевой/центробежный вентилятор)	55/68	[кг]
Производительность (осевой/центробежный вентилятор)	3000/2500	[м³/ч]
Статическое давление (центробежный вентилятор)	250	[Па]
ΔT (осевой/центробежный вентилятор)	21/25	[°C]
Диаметр воздухозаборного патрубка (по запросу)	130	[мм]
Диаметр дымохода	80	[мм]
Электрическое подключение	220V - 50/60Hz	
Максимал. электрическая мощность (осевой/центробежный)	240/640	[Вт]

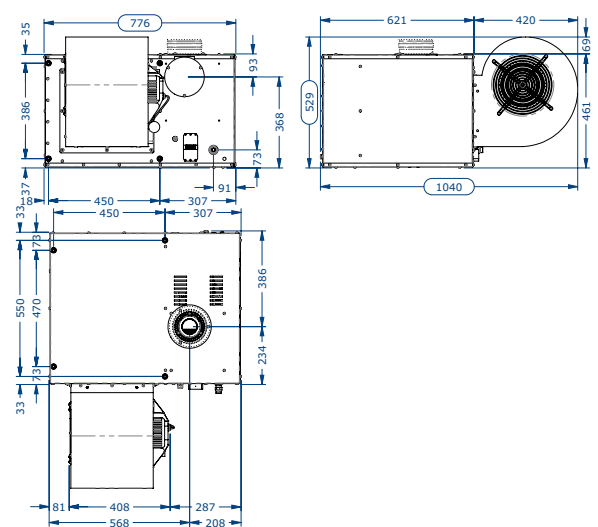
*Н_s согласно требованиям EN 437

Кронштейны и центробежный вентилятор доступны только по запросу

РАЗМЕРЫ



РАЗМЕРЫ С ЦЕНТРОБЕЖНЫМ ВЕНТИЛЯТОРОМ



РАЗМЕРЫ КРОНШТЕЙНОВ

