

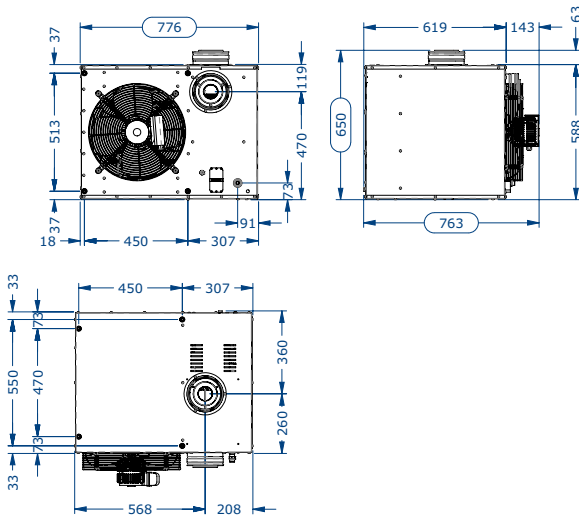
EUGEN S 30

Максимальная тепловая мощность*	33,30	[кВт]
Минимальное давление на входе (природный газ)	20	[мбар]
Минимальное давление на входе (сжиженный газ)	37	[мбар]
Максимальное давление на входе (природный газ)	50	[мбар]
Максимальное давление на входе (сжиженный газ)	50	[мбар]
Максимальный расход природного газа	3,17	[М ³ /ч]
Максимальный расход сжиженного газа	2,40	[кг/ч]
Количество труб теплообменника	7	
Размеры теплогенератора (осевой вентилятор)	763x776x588	[мм]
Размеры теплогенератора (центробежный вентилятор)	1040x776x588	[мм]
Размеры кронштейнов	86x1203x1000	[мм]
Масса теплогенератора (осевой/центробежный вентилятор)	68/81	[кг]
Производительность (осевой/центробежный вентилятор)	4150/3000	[М ³ /ч]
Статическое давление (центробежный вентилятор)	250	[Па]
ΔТ (осевой/центробежный вентилятор)	21/29	[°С]
Диаметр воздухозаборного патрубка (по запросу)	150	[мм]
Диаметр дымохода	100	[мм]
Электрическое подключение	220V - 50/60Hz	
Максимал. электрическая мощность (осевой/центробежный)	250/640	[Вт]

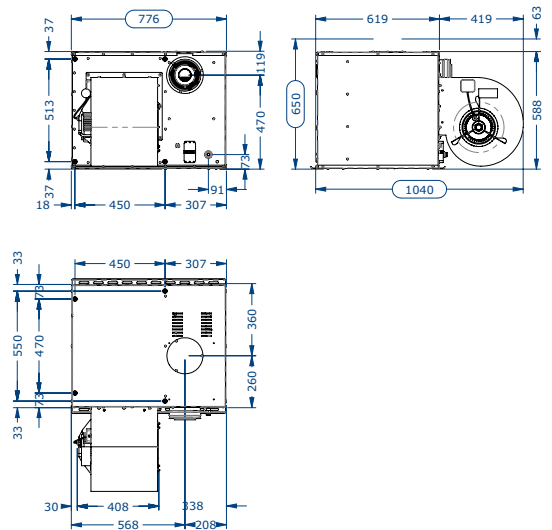
*Н_s согласно требованиям EN 437

Кронштейны и центробежный вентилятор доступны только по запросу

РАЗМЕРЫ



РАЗМЕРЫ С ЦЕНТРОБЕЖНЫМ ВЕНТИЛЯТОРОМ



РАЗМЕРЫ КРОНШТЕЙНОВ

