

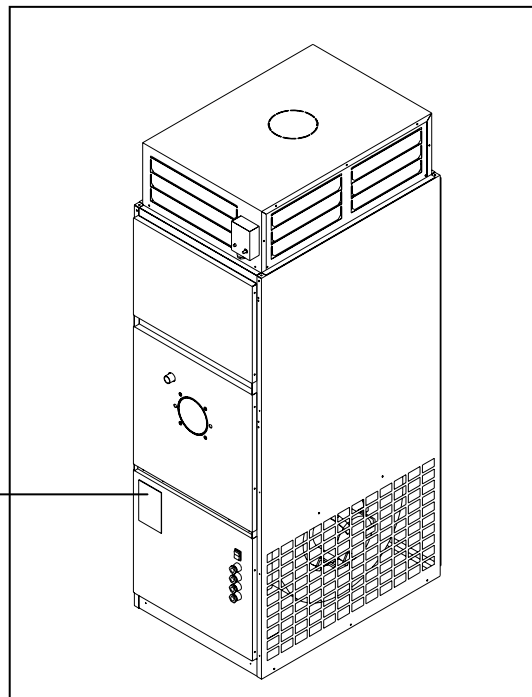
ИДЕНТИФИКАЦИЯ

Воздухонагреватели данной серии идентифицируются посредством таблички «ТЕХНИЧЕСКИЕ ДАННЫЕ», на которой отображены основные технические и рабочие характеристики.



В случае порчи или утери таблички необходимо запросить дубликат в Центре технического обслуживания.

ИДЕНТИФИКАЦИОННЫЕ ДАННЫЕ ПРОИЗВОДИТЕЛЯ		CE	
ВОЗДУХОНАГРЕВАТЕЛЬ			
Модель	<input type="text"/>		
№ техпаспорта	<input type="text"/>		
Страна	<input type="text"/>	PIN-код	<input type="text"/>
Категория	<input type="text"/>	Код	<input type="text"/>
Тип	<input type="text"/>	Год	<input type="text"/>
Номинальный расход тепла	<input type="text"/>	кВт	
Тепловая мощность	<input type="text"/>	кВт	
Напор воздуха (+20°C)	<input type="text"/>	м³/ч	
Электропитание	<input type="text"/>		
Макс. потребляемая электрическая мощность	<input type="text"/>	кВт	
Макс. потребляемый электрический ток	<input type="text"/>	А	
Степень электрозащиты	<input type="text"/>		
Используемое топливо: газ, нефтяное/дизельное топливо			



ТЕХНИЧЕСКИЕ ДАННЫЕ

Тип		1	2	3	4	5	6	7	8
Расход тепла при горении	кВт	33,7	46,8	71,1	93,0	104,6	190,0	258,8	391,0
	ккал/ч	29.000	40.300	61.200	80.000	90.000	163.400	222.600	336.250
Тепловая мощность	кВт	30,4	42,2	64,4	83,9	94,2	168,2	230,3	347,6
	ккал/ч	26.130	36.300	55.400	72.100	81.090	144.600	198.100	298.950
кпд	%	90,1	90,1	90,5	90,1	90,1	88,5	89	88,9
Давление в камере сгорания	Па	16	18	20	25	8	2	39	32
Объем камеры сгорания	дм³	48,8	48,8	77,4	129,5	228,5	490,0	640,0	1050,0
t° дыма/отработанных газов (нетто)	°C	180	200	220	220	220	249	248	227
Потребление									
- газ метан G20 ⁽¹⁾	м³/ч	3,38	4,70	7,14	9,33	10,50	19,0	25,9	39,2
- газ пропан G31 ⁽²⁾	кг/ч	2,62	3,64	5,53	7,23	8,13	14,76	20,11	30,37
	л/ч	5,15	7,15	10,86	14,20	15,97	29,00	39,50	59,67
- газ бутан G30 ⁽³⁾	кг/ч	2,66	3,70	5,61	7,34	8,25	14,98	20,41	30,83
	л/ч	4,61	6,41	9,74	12,73	14,32	26,00	35,42	53,50
- нефтяное/дизельное топливо ⁽⁴⁾	кг/ч	2,84	3,95	6,00	7,84	8,82	16,0	21,8	32,9
Тип аппарата B23									
Подача воздуха +20°C	Нм³/ч	1.900	2.800	4.500	5.300	6.300	11.500	15.300	23.000
ΔT	К	45	43	41	45	45	43	45	45
Градуировка двойного термостата	°C	25-35-100							
Темп. рабочего режима	°C	-5/+40							
Электропитание 230В 50Гц ~ 400В 3Н 50Гц ~									
Электрическая мощность двигателя	кВт	0,25	0,25	0,59	0,73	0,73	2,20	3,00	4,00
Макс. потребляемый ток	А	2,6	2,6	6,7	7,6	7,6	5,1	7,0	9,1
Степень электрозащиты	IP	20							

(1) При следующих условиях: 1013 мбар, 15°C, P.C.I. 8570 ккал/м³

(2) При следующих условиях: 1013 мбар, 15°C, P.C.I. 11070 ккал/кг – 5635 ккал/л

(3) При следующих условиях: 1013 мбар, 15°C, P.C.I. 10905 ккал/кг – 6285 ккал/л

(4) При следующих условиях: 1013 мбар, 15°C, P.C.I. 10200 ккал/кг

ПРИМЕЧАНИЕ: по отдельному запросу, в случае необходимости, возможно изменение стандартных установок.

ПРИЕМ ИЗДЕЛИЯ

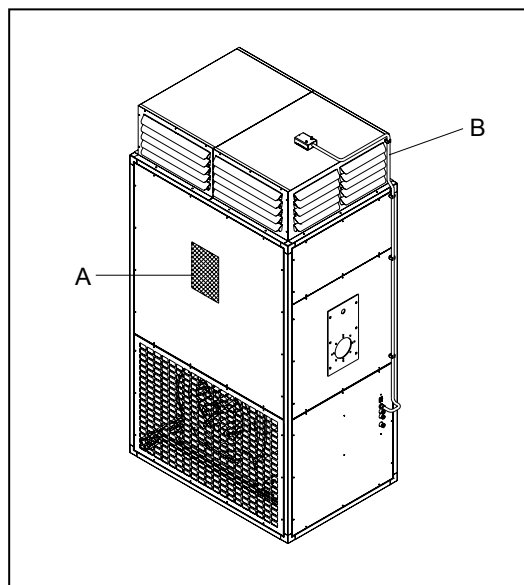
Воздухонагреватели поставляются на деревянном поддоне (который крепится к аппарату с помощью винтов) в картонной упаковке (для типов 1÷5) или в пузырчатой упаковке (для типов 6÷8). В комплект поставки входят также:

- Пластиковый пакет (А), в котором находятся:
- Руководство по эксплуатации для начальника предприятия, специалиста, ответственного за установку, а также для Службы техподдержки;
- Гарантийный сертификат;
- Этикетки со штрихкодом.

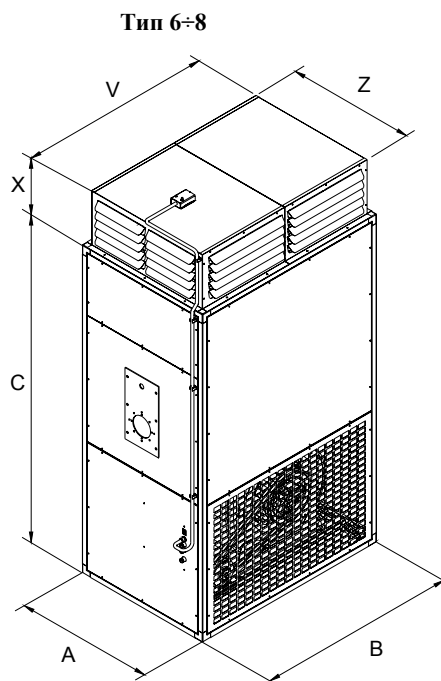
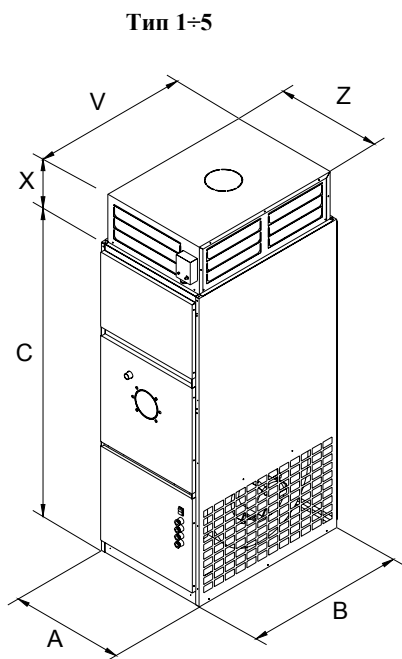
Кроме того, только для моделей типов 6÷8, в комплект поставки также входят:

- Нагнетательная камера (В), которую необходимо собрать и установить на воздухонагревателе;
- Крепежные саморезы;
- Инструкция по установке нагнетательной камеры.

Инструкция по эксплуатации является неотъемлемой составляющей аппарата, и после вскрытия упаковки аппарата инструкция подлежит бережному обращению и хранению.



ГАБАРИТЫ



Габариты	1	2	3	4	5	6	7	8	
A	460	460	540	680	760	900	1000	1200	мм
B	750	750	800	900	1.080	1300	1500	1700	мм
C	1372	1372	1472	1657	1772	2120	2120	2350	мм
X	228	228	228	228	228	351	401	451	мм
V	673	673	723	823	1003	1230	1430	1628	мм
Z	425	425	505	645	725	830	930	1130	мм
Вес (1)	107	112	140	151	214	437	525	650	кг

(1) Вес нетто без горелки