



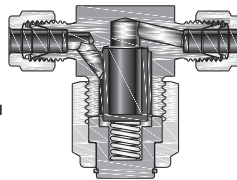
Фильтры

Серия F

Содержание

Фильтры (Серия F1)

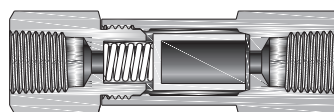
- ❖ Фильтрующий элемент можно заменить без демонтажа корпуса фильтра из системы
- ❖ Максимальное рабочее давление: 413 бар (6000 фунт/кв. дюйм)
- ❖ Рабочая температура: -28°C до 482°C (-20°F до 900°F)
- ❖ Материал корпуса фильтра нерж. сталь 316
- ❖ Разнообразие торцевых соединений



..... 251

Фильтры (Серия F2)

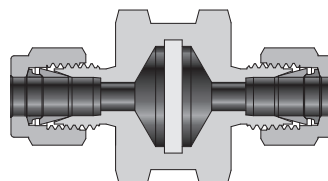
- ❖ Компактная прямая конфигурация
- ❖ Максимальное рабочее давление до 207 бар (3000 фунт/кв. дюйм)
- ❖ Рабочая температура от -28°C до 48°C (-20°F до 900°F)
- ❖ Материал корпуса нержавеющей сталь 316 и латунь
- ❖ Разнообразные торцевые соединения



..... 254

Фильтры (Серия F3)

- ❖ Цельносварная конструкция
- ❖ Максимальное рабочее давление до 413 бар (6000 фунт/кв. дюйм)
- ❖ Рабочая температура от -28°C до 48°C (-20°F до 900°F)
- ❖ Материал корпуса нержавеющей сталь 316 и латунь
- ❖ Разнообразные торцевые соединения



..... 257

Фильтры

Серия F1

Характеристики

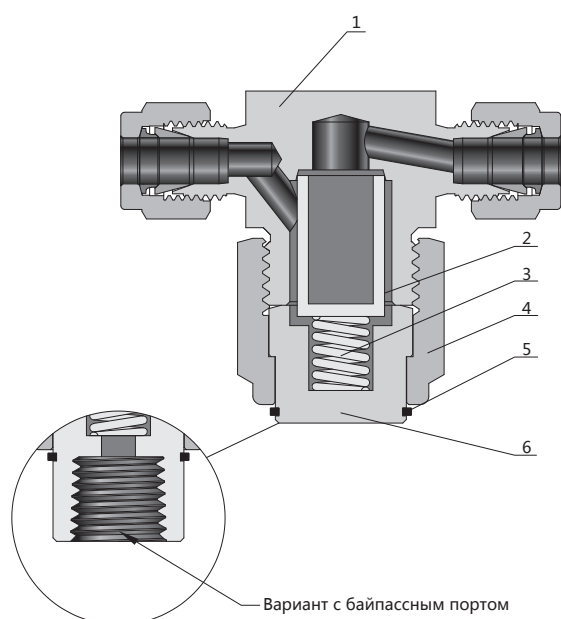
- ❖ Заменяемый фильтрующий элемент без демонтажа корпуса фильтра из системы
- ❖ Опциональный байпас обеспечивает непрерывный очищающий поток вокруг фильтрующего элемента
- ❖ Номинальный размер пор для спеченного элемента: 0,5, 2, 7, 15, 40, 60 и 90 мкм
- ❖ Номинальный размер пор для сетчатого элемента: 100, 150, 250 и 450 мкм
- ❖ Максимальное рабочее давление до 413 бар (6000 фунт/кв. дюйм)
- ❖ Рабочая температура от -28°C до 482°C (-20°F до 900°F)
- ❖ Конструкция из нержавеющей стали и латуни
- ❖ Разнообразие торцевых соединений



Номинальные параметры давления/температуры

| Материал | Нерж. сталь 316 | Латунь |
|-----------------------|---------------------------------------|------------|
| Температура, °F(°C) | Рабочее давление, фунт/кв. дюйм (бар) | |
| -20 (-28) to 100 (37) | 6000 (413) | 2000 (137) |
| 200 (93) | 5160 (355) | 1730 (119) |
| 300 (148) | 4660 (321) | 1470 (101) |
| 400 (204) | 4280 (294) | — |
| 500 (260) | 3980 (274) | — |
| 600 (315) | 3760 (259) | — |
| 650 (343) | 3700 (254) | — |
| 700 (371) | 2600 (248) | — |
| 750 (398) | 3520 (242) | — |
| 800 (426) | 3460 (238) | — |
| 850 (454) | 3380 (232) | — |
| 900 (482) | 3280 (225) | — |

Стандартные материалы конструкции



| Компонент | Марка материала / Спецификация ASTM | |
|--------------------|--|-------------------|
| | Нерж. сталь 316 | Латунь |
| 1 Корпус | Нерж. сталь 316/A479 | Латунь C36000/B16 |
| 2 Элемент | Спеченный из Нерж. сталь 316 или сетчатый из Нерж. сталь 316 | |
| 3 Пружина | Нерж. сталь 304/A313 | |
| 4 Гайка крышки | Нерж. сталь 316/A479 | C36000/B16 |
| 5 Стопорное кольцо | Нерж. сталь 316/A276 | |
| 6 Крышка | Нерж. сталь 316/A479 | C36000/B16 |

Максимальный перепад давления чистого фильтра при 20°C (70°F)

| Максимальный перепад давления фунт/кв. дюйм (бар) | | | | | | | | | | |
|---|-----------------|-----------------|-----------------|----------------|----------------|----------------|----------------|----------------|----------------|----------------|
| 0.5 мкм | 2 мкм | 7 мкм | 15 мкм | 40 мкм | 60 мкм | 90 мкм | 100 мкм | 150 мкм | 250 мкм | 450 мкм |
| 2250 (155.2) | 2250 (155.2) | 1950 (134.5) | 1750 (120.3) | 1150 (79.3) | 1150 (79.3) | 1000 (68.9) | 1000 (68.9) | 1000 (68.9) | 1000 (68.9) | 1000 (68.9) |

Параметры фильтрующих элементов

| Номинальный размер пор, мкм | Диапазон размеров пор, мкм | Тип элемента | Обозначение элемента |
|-----------------------------|----------------------------|--------------|----------------------|
| 0.5 | 0.5 to 2 | Спеченный | S05 |
| 2 | 1 to 4 | | S2 |
| 7 | 5 to 10 | | S7 |
| 15 | 11 to 25 | | S15 |
| 40 | 35 to 53 | | S40 |
| 60 | 50 to 75 | | S60 |
| 90 | 75 to 100 | | S90 |
| 100 | — | Сетчатый | T100 |
| 150 | — | | T150 |
| 250 | — | | T250 |
| 450 | — | | T450 |

Фильтрующий элемент

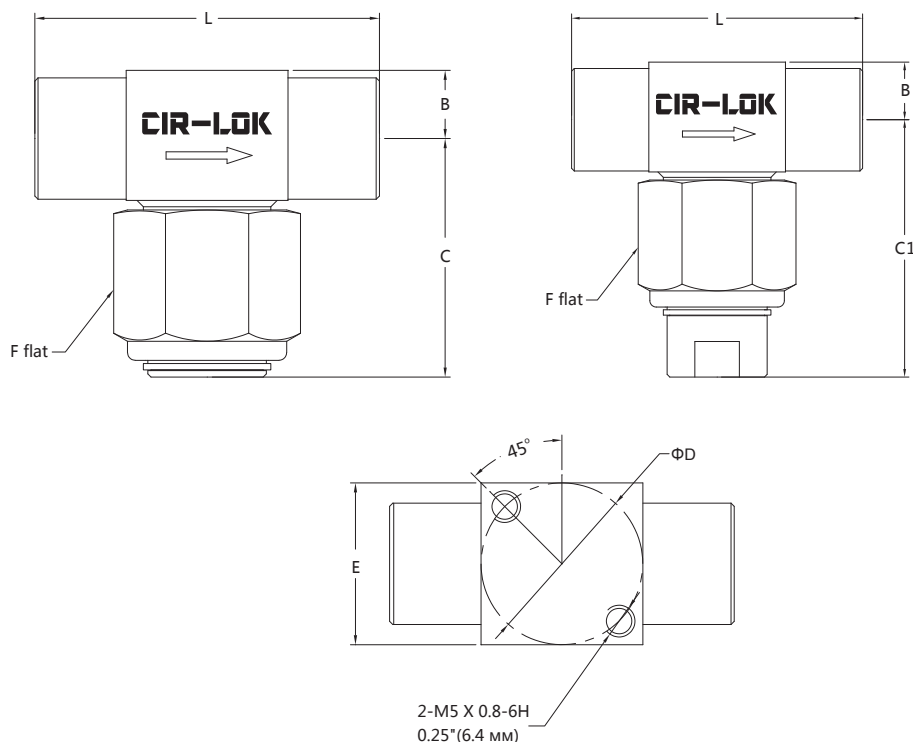
❖ Фильтрующий элемент можно приобрести отдельно, Выберите номер для заказа базового комплекта и добавьте обозначение элемента.

❖ Пример: F1-E4-S05-316.

| Серия фильтра | Артикул для заказа |
|---------------|----------------------------------|
| 4 | F1-E4-(обозначение элемента)-316 |
| 8 | F1-E8-(обозначение элемента)-316 |

❖ Информацию о сериях фильтров смотрите в таблицах параметров элементов.

Размеры



| Артикул для заказа | Тип и размер торцевых соединений | Размер отверстия, дюймы (мм) | Серия фильтра | Габариты, дюймы (мм) | | | | | | |
|--------------------|----------------------------------|------------------------------|---------------|----------------------|------------|------------|------------|------------|-------------|-------------|
| | | | | L | B | C | C1 | ФD | E | F |
| F1-F2- | 1/8" Фитинг | 0.094(2.39) | 4 | 2.27(57.7) | 0.38(9.7) | 1.49(37.8) | 2.34(59.5) | 1.00(25.4) | 1.00(25.4) | 1.00(25.4) |
| F1-F4- | 1/4" Фитинг | 0.174(4.41) | 4 | 2.47(62.7) | | | 2.43(61.8) | | | |
| F1-F6- | 3/8" Фитинг | 0.213(5.41) | 8 | 2.84(72.1) | 0.46(11.7) | 1.74(44.2) | 2.77(70.5) | 1.13(28.7) | 1.13(28.7) | 1 1/8(28.6) |
| F1-F8- | 1/2" Фитинг | 0.250(6.35) | 8 | 3.04(77.2) | 0.53(13.5) | 1.81(46.0) | 2.87(73.1) | | | |
| F1-M6- | 6 мм Фитинг | 0.174(4.41) | 4 | 2.46(62.5) | 0.38(9.7) | 1.49(37.8) | 2.71(68.9) | 1.00(25.4) | 1.00(25.4) | 1.00(25.4) |
| F1-M8- | 8 мм Фитинг | 0.213(5.41) | 8 | 2.84(72.1) | | | 2.74(69.8) | | | |
| F1-M10- | 10 мм Фитинг | 0.250(6.35) | 8 | 2.86(72.6) | 0.46(11.7) | 1.74(44.2) | 2.78(70.8) | 1.13(28.7) | 1.13(28.7) | 1 1/8(28.6) |
| F1-M12- | 12 мм Фитинг | 0.250(6.35) | 8 | 3.04(77.2) | | | 2.88(73.2) | | | |
| F1-FSW4- | 1/4" под приварку в раструб | 0.174(4.41) | 4 | 1.68(42.7) | 0.38(9.7) | 1.49(37.8) | — | 1.00(25.4) | 1.00(25.4) | 1.00(25.4) |
| F1-FSW6- | 3/8" под приварку в раструб | 0.174(4.41) | 4 | | | | | | | |
| F1-FBW4- | 1/4" под приварку встык | 0.174(4.41) | 4 | | | | | | | |
| F1-FBW6- | 3/8" под приварку встык | 0.174(4.41) | 4 | | | | | | | |
| F1-FNPT2- | 1/8 Внутренняя NPT | 0.094(2.39) | 4 | 2.00(50.8) | 0.46(11.7) | 1.74(44.2) | 2.22(46.7) | 1.00(25.4) | 1.00(25.4) | 1.00(25.4) |
| F1-FNPT4- | 1/4 Внутренняя NPT | 0.174(4.41) | 4 | 2.13(54.1) | | | 2.31(47.8) | | | |
| F1-NPT4- | 1/4 Внешняя NPT | 0.174(4.41) | 4 | 2.38(60.5) | 0.53(13.5) | 1.81(46.0) | — | 1.13(28.7) | 1.13(28.7) | 1 1/8(28.6) |
| F1-NPT6- | 3/8 Внешняя NPT | 0.213(5.41) | 8 | | | | | | | |
| F1-NPT8- | 1/2 Внешняя NPT | 0.250(6.35) | 8 | 2.75(69.9) | 0.63(16.0) | 1.91(48.5) | 1.00(25.4) | 1.00(25.4) | 1.00(25.4) | 1 1/8(28.6) |
| F1-GFS4- | 1/4 Внешняя GFS | 0.174(4.41) | 4 | 2.30(58.4) | 0.38(9.7) | 1.49(37.8) | | | | |
| F1-GFS8- | 1/2 Внешняя GFS | 0.250(6.35) | 8 | 2.55(64.8) | 0.46(11.7) | 1.74(44.2) | 1.13(28.7) | 1.13(28.7) | 1 1/8(28.6) | |
| F1-FBP4- | 1/4 Внутренняя BSPP | 0.174(4.41) | 4 | 2.02(51.4) | 0.42(10.7) | 1.49(37.8) | 1.88(47.8) | 1.00(25.4) | 1.00(25.4) | 1.00(25.4) |

Как заказать

F1 — F6 — M10 — S90 — B4 — 316

| Серия фильтра | Тип соединения на входе | Размер соединения на входе | Тип соединения на выходе | Размер соединения на выходе | Тип элемента | Номинальный размер пор элемента | Порт Байпаса для F1 | Материал корпуса |
|---------------|---------------------------------------|----------------------------|--|-----------------------------|--------------|---------------------------------|---------------------|---------------------|
| F1 | FNPT Внутренняя NPT | 2 1/8 дюйм | Такой же, как тип и размер соединения на входе. Если выход и вход идентичны, пропустите обозначение | | S Спеченный | Спеченный | Нет | 316 Нерж. ст. 316 |
| | NPT Наружная NPT | 4 1/4 дюйм | | | T Сетчатый | 05 0.5µm | B2 FNPT2 | 316L Нерж. ст. 316L |
| | FBT Внутренняя BSPT | 6 3/8 дюйм или 6 мм | | | 2 2µm | B4 FNPT4 | 304 Нерж. ст. 304 | |
| | MBT Наружная BSPT | 8 1/2 дюйм или 8 мм | | | 7 7µm | B8 FNPT8 | 304L Нерж. ст. 304L | |
| | FMS Внутренняя ISO 261 | 10 10 мм | | | 15 15µm | F2 F2 | BR Латунь | |
| | MS Наружная ISO 261 | 12 3/4 дюйм или 12 мм | | | 40 40µm | F4 F4 | | |
| | FBP Внутренняя BSPP | 14 14 мм или M14 x 1.5 | | | 60 60µm | F6 F6 | F8 F8 | |
| | MBP Наружная BSPP | 16 1 дюйм или 16 мм | | | 90 90µm | F8 F8 | | |
| | F Дюймовый трубный обжимной фитинг | 18 18 мм | | | Сетчатый | | | |
| | M Метрический трубный обжимной фитинг | 20 1 1/4 дюйма или 2 | | | 100 100µm | | | |
| | FSW Приварка в раструб (дюймовая) | 22 22 мм или M22 x 1.5 | | | 150 150µm | | | |
| | FBW Приварка встык (дюймовая) | 25 25 мм | | | 250 250µm | | | |
| | GFS Наружная GFS Fitting | | | | 450 450µm | | | |

Фильтры

Серия F2

Характеристики

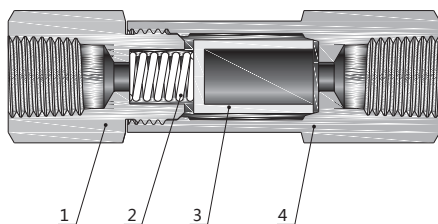
- ❖ Компактная прямая конфигурация
- ❖ Номинальный размер пор для спеченного элемента: 0.5, 2, 7, 15, 40, 60 и 90 мкм
- ❖ Номинальный размер пор для сетчатого элемента: 100, 150, 250 и 450 мкм
- ❖ Максимальное рабочее давление до 207 бар (3000 фунт/кв. дюйм)
- ❖ Рабочая температура от -28°C до 482°C (-20°F до 900°F)
- ❖ Материал корпуса нержавеющая сталь 316SS, 316L SS, 304SS, 304L SS, 321SS и латунь
- ❖ Разнообразные торцевые соединения



Номинальные параметры давления/температуры

| Материал | Нерж. сталь 316 | Латунь | |
|---------------------|---------------------------------------|------------|-------------|
| | Рабочее давление, фунт/кв. дюйм (бар) | | |
| Температура, °F(°C) | -20 (-28) to 100 (37) | 3000 (207) | 1000 (68.9) |
| | 200 (93) | 2580 (177) | 780 (53.7) |
| | 300 (148) | 2330 (160) | 680 (46.8) |
| | 400 (204) | 2140 (147) | — |
| | 500 (260) | 1990 (137) | — |
| | 600 (315) | 1880 (129) | — |
| | 650 (343) | 1845 (127) | — |
| | 700 (371) | 1800 (124) | — |
| | 750 (398) | 1760 (121) | — |
| | 800 (426) | 1725 (118) | — |
| | 850 (454) | 1690 (116) | — |
| | 900 (482) | 1640 (112) | — |
| | | | |

Стандартные материалы конструкции



| Компонент | Марка материала / Спецификация ASTM | |
|--------------------|--|-------------------|
| | Нерж. сталь 316 | Латунь |
| 1 Корпус на входе | Нерж. ст. 316/A479 | Латунь C36000/B16 |
| 2 Пружина | Нерж. ст. 304/A313 | |
| 3 Элемент | Спеченный Нерж. ст. 316 или сетчатый Нерж. ст. 316 | |
| 4 Корпус на выходе | Нерж. ст. 316/A479 | Латунь C36000/B16 |

Максимальный перепад давления чистого фильтра при 20°C (70°F)

| Максимальный перепад давления фунт/кв. дюйм (бар) | | | | | | | | | | |
|---|-----------------|-----------------|-----------------|----------------|----------------|----------------|----------------|----------------|----------------|----------------|
| 0.5 мкм | 2 мкм | 7 мкм | 15 мкм | 40 мкм | 60 мкм | 90 мкм | 100 мкм | 150 мкм | 250 мкм | 450 мкм |
| 2250 (155.2) | 2250 (155.2) | 1950 (134.5) | 1750 (120.3) | 1150 (79.3) | 1150 (79.3) | 1000 (68.9) | 1000 (68.9) | 1000 (68.9) | 1000 (68.9) | 1000 (68.9) |

Параметры фильтрующих элементов

| Номинальный размер пор, мкм | Диапазон размеров пор, мкм | Тип элемента | Обозначение элемента |
|-----------------------------|----------------------------|--------------|----------------------|
| 0.5 | 0.5 to 2 | Спеченный | S05 |
| 2 | 1 to 4 | | S2 |
| 7 | 5 to 10 | | S7 |
| 15 | 11 to 25 | | S15 |
| 40 | 35 to 53 | | S40 |
| 60 | 50 to 75 | | S60 |
| 90 | 75 to 100 | | S90 |
| 100 | — | Сетчатый | T100 |
| 150 | — | | T150 |
| 250 | — | | T250 |
| 450 | — | | T450 |

Фильтрующий элемент

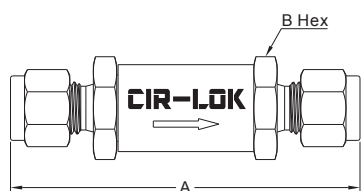
❖ Фильтрующий элемент можно приобрести отдельно, Выберите номер для заказа базового комплекта и добавьте обозначение элемента.

❖ **Пример: F2-E2-S05-316.**

| Серия фильтра | Артикул для заказа |
|---------------|----------------------------------|
| 2 | F2-E2-(обозначение элемента)-316 |
| 4 | F2-E4-(обозначение элемента)-316 |
| 8 | F2-E8-(обозначение элемента)-316 |

❖ Информацию о сериях фильтров смотрите в таблицах параметров элементов.

Размеры



| Артикул для заказа | Тип и размер торцевых соединений | Размер отверстия, дюймы (мм) | Серия фильтра | Габариты, дюймы (мм) | |
|--------------------|----------------------------------|------------------------------|---------------|----------------------|-------------|
| | | | | A | B |
| F2-F2- | 1/8" Фитинг | 0.094 (2.39) | 2 | 2.35 (59.7) | 9/16 (14.3) |
| F2-F4- | 1/4" Фитинг | 0.187 (4.75) | 4 | 2.95 (74.9) | 3/4 (19.0) |
| F2-F6- | 3/8" Фитинг | 0.281 (7.14) | 8 | 3.21 (81.5) | 1 (25.4) |
| F2-F8- | 1/2" Фитинг | 0.406 (10.3) | 8 | 3.49 (88.6) | |
| F2-M3- | 3 мм Фитинг | 0.094 (2.39) | 2 | 2.38 (60.5) | 9/16 (14.3) |
| F2-M6- | 6 мм Фитинг | 0.187 (4.75) | 4 | 2.96 (75.2) | 3/4 (19.0) |
| F2-FNPT2- | 1/8 Внутренняя NPT | 0.094 (2.39) | 2 | 2.16 (54.9) | 9/16 (14.3) |
| F2-FNPT4- | 1/4 Внутренняя NPT | 0.187 (4.75) | 4 | 2.87 (72.9) | 3/4 (19.0) |
| F2-NPT2- | 1/8 Наружная NPT | 0.094 (2.39) | 2 | 1.88 (47.7) | 9/16 (14.3) |
| F2-NPT4- | 1/4 Наружная NPT | 0.187 (4.75) | 4 | 2.69 (68.3) | 3/4 (19.0) |
| F2-GFS2- | 1/8 Наружная GFS | 0.094 (2.39) | 2 | 2.79 (70.8) | |
| F2-GFS4- | 1/4 Наружная GFS | 0.187 (4.75) | 4 | | |
| F2-FBT2- | 1/8 Внутренняя BSPT | 0.094 (2.39) | 2 | 2.16 (54.9) | 9/16 (14.3) |
| F2-FBT4- | 1/4 Внутренняя BSPT | 0.187 (4.75) | 4 | 2.87 (72.9) | 3/4 (19.0) |
| F2-MBT2- | 1/8 Наружная BSPT | 0.094 (2.39) | 2 | 1.88 (47.7) | 9/16 (14.3) |
| F2-MBT4- | 1/4 Наружная BSPT | 0.187 (4.75) | 4 | 2.69 (68.3) | 3/4 (19.0) |

Как заказать
F2 — F6 — M10 — S90 — B4 — 316

| Серия фильтра | Тип соединения на входе | Размер соединения на входе | Тип соединения на выходе | Размер соединения на выходе | Тип элемента | Номинальный размер пор элемента | Порт Байпаса для F1 | Материал корпуса |
|---------------|--|-------------------------------|--|-----------------------------|--------------------|---------------------------------|----------------------------|--------------------------|
| F2 | FNPT Внутренняя NPT | 2 1/8 дюйм | Такой же, как тип и размер соединения на входе. Если выход и вход идентичны, пропустите обозначение | | S Спеченный | Спеченный | Нет | 316 Нерж. ст. 316 |
| | NPT Наружная NPT | 4 1/4 дюйм | | | | T Сетчатый | 05 0.5µm | B2 FNPT2 |
| | FBT Внутренняя BSPT | 6 3/8 дюйм или 6 мм | | | 2 2µm | | B4 FNPT4 | 304 Нерж. ст. 304 |
| | MBT Наружная BSPT | 8 1/2 дюйм или 8 мм | | | 7 7µm | B8 FNPT8 | 304L Нерж. ст. 304L | |
| | FMS Внутренняя ISO 261 | 10 10 мм | | | 15 15µm | F2 F2 | BR Латунь | |
| | MS Наружная ISO 261 | 12 3/4 дюйм или 12 мм | | | 40 40µm | F4 F4 | | |
| | FBP Внутренняя BSPP | 14 14 мм или M14 x 1.5 | | | 60 60µm | F6 F6 | | |
| | MBP Наружная BSPP | 16 1 дюйм или 16 мм | | | 90 90µm | F8 F8 | | |
| | F Дюймовый трубный обжимной фитинг | 18 18 мм | | | Сетчатый | | | |
| | M Метрический трубный обжимной фитинг | 20 11/4 | | | 100 100µm | | | |
| | FSW Приварка в раструб (дюймовая) | 22 22 мм или M22 x1.5 | | | 150 150µm | | | |
| | FBW Приварка встык (дюймовая) | 25 25 мм | | | 250 250µm | | | |
| | GFS Наружная резьба GFS | | | | 450 450µm | | | |

Фильтры

Серия F3

Характеристики

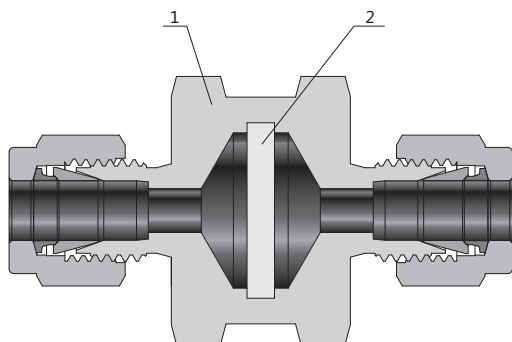
- ❖ Цельносварная конструкция предотвращает обратный поток
- ❖ Большая площадь фильтрации
- ❖ Проходные фильтры для использования в ограниченном пространстве
- ❖ Фильтры легко очищаются обратной промывкой
- ❖ Спеченный элемент с ячейками: 0,5, 2, 7, 15, 40, 60 и 90 мкм
- ❖ Максимальное рабочее давление 413 бар (6000 фунт/кв. дюйм)
- ❖ Рабочая температура от -40°C до 482°C (-40°F до 900°F)
- ❖ Корпус из нержавеющей стали 316, 316L, 304 и 304L
- ❖ Разнообразие торцевых соединений



Номинальные параметры давления и температуры

| Материал | Нерж. сталь 316 |
|-----------------------|---------------------------------------|
| Температура, °F(°C) | Рабочее давление, фунт/кв. дюйм (бар) |
| -20 (-28) до 100 (37) | 6000 (413) |
| 200 (93) | 5160 (355) |
| 300 (148) | 4660 (321) |
| 400 (204) | 4280 (294) |
| 500 (260) | 3980 (274) |
| 600 (315) | 3760 (259) |
| 650 (343) | 3700 (254) |
| 700 (371) | 2600 (248) |
| 750 (398) | 3520 (242) |
| 800 (426) | 3460 (238) |
| 850 (454) | 3380 (232) |
| 900 (482) | 3280 (225) |

Стандартные используемые материалы

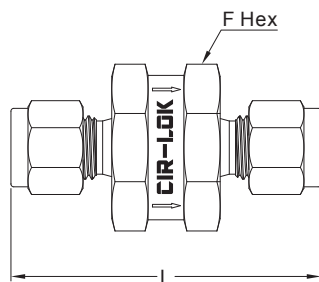


| Элемент | Марка материала / Спецификация ASTM | |
|---------|-------------------------------------|-------------------------|
| | Нерж. сталь 316 | |
| 1 | Корпус | Нерж. ст. 316/A479 |
| 2 | Фильтр. элемент | Спеченный Нерж. ст. 316 |

Максимальный перепад давления чистого фильтра при 20 С (70 F)

| Максимальный перепад давления фунт/кв. дюйм (бар) | | | | | | |
|---|--------------|--------------|--------------|---------------|---------------|---------------|
| 0.5 мкм | 2 мкм | 7 мкм | 15 мкм | 40 мкм | 60 мкм | 90 мкм |
| 1000 (69) | 1000 (69) | 1000 (69) | 1000 (69) | 600 (41.4) | 600 (41.4) | 600 (41.4) |

Размеры



| Артикул для заказа | Тип и размер торцевых соединений | Размер отверстия, дюймы (мм) | Габариты, дюймы (мм) | |
|--------------------|----------------------------------|------------------------------|----------------------|----------|
| | | | L | F |
| F3-F4- | 1/4" Фитинг | 0.187(4.75) | 2.15(54.6) | 1 (25.4) |
| F3-M6- | 6 мм Фитинг | | | |
| F3-FNPT4- | 1/4" Внутренняя NPT | 0.453(11.5) | 1.57(39.9) | |
| F3-NPT4- | 1/4" Внешняя NPT | 0.281(7.14) | 1.89(48.0) | |
| F3-GFS4- | 1/4" Внешняя GFS | 0.187(4.75) | 2.04(51.8) | |
| F3-F6- | 3/8" Фитинг | 0.187(4.75) | 2.35(59.7) | |
| F3-M8- | 6 мм Фитинг | | | |
| F3-FNPT6- | 3/8" Внутренняя NPT | 0.453(11.5) | 2.15(54.6) | |
| F3-NPT6- | 3/8" Внешняя NPT | 0.281(7.14) | 2.09(53.1) | |
| F3-F8- | 1/2" Фитинг | 0.187(4.75) | 3.17(80.5) | |
| F3-M10- | 10 мм Фитинг | | | |
| F3-GFS8- | 1/2" Внешняя GFS | 0.187(4.75) | 2.98(75.7) | |

Как заказать

F3 — F6 — M10 — S90 — 316

| Серия фильтра | Тип соединения на входе | Размер соединения на входе | Тип соединения на выходе | Размер соединения на выходе | Тип элемента | Номинальный размер пор элемента | Материал корпуса |
|---------------|--|--------------------------------|--|-----------------------------|--------------------|---------------------------------|----------------------------|
| F3 | FNPT Внутренняя NPT | 2 1/8 дюйм | Такой же, как тип и размер соединения на входе. Если выход и вход идентичны, пропустите обозначение | | S Спеченный | 05 0.5µm | 316 Нерж. ст. 316 |
| | NPT Наружная NPT | 4 1/4 дюйм | | | | 2 2µm | 316L Нерж. ст. 316L |
| | FBT Внутренняя BSPT | 6 3/8 дюйм или 6 мм | | | | 7 7µm | 304 Нерж. ст. 304 |
| | MBT Наружная BSPT | 8 1/2 дюйм или 8 мм | | | | 15 15µm | 304L Нерж. ст. 304L |
| | FMS Внутренняя ISO 261 | 10 10 мм | | | | 40 40µm | |
| | MS Наружная ISO 261 | 12 3/4 дюйм или 12 мм | | | | 60 60µm | |
| | FBP Внутренняя BSPP | 14 14 мм или M14 x 1.5 | | | | 90 90µm | |
| | MBP Наружная BSPP | 16 1 дюйм или 16 мм | | | | | |
| | F Дюймовый трубный обжимной фитинг | 18 18 мм | | | | | |
| | M Метрический трубный обжимной фитинг | 20 1 1/4 дюйм или 20 мм | | | | | |
| | FSW Приварка в раструб (дюймовая) | 22 22 мм или M22 x1.5 | | | | | |
| | FBW Приварка встык (дюймовая) | 25 25 мм | | | | | |
| | GFS Фитинг с наружной резьбой GFS | | | | | | |