

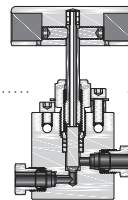
Клапаны, фитинги и трубки низкого давления 15000 psig

Серии 15 и P

Содержание

Игольчатые вентили (Серия 15NV)

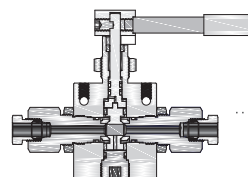
- ❖ Рабочее давление до 15000 фунт/кв. дюйм (1034 бар)
- ❖ Рабочая температура от -100°F до 800°F (от -73°C до 427°C)



3

Шаровые краны (Серия 15BV)

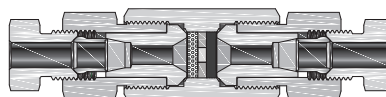
- ❖ Рабочее давление до 15000 фунт/кв. дюйм (1034 бар)
- ❖ Рабочая температура от 0°F до 400°F (от -18°C до 204°C)
- ❖ Двухходовые и трехходовые конфигурации



10

Фильтры (Серия 15F)

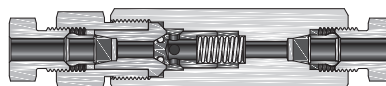
- ❖ Рабочее давление до 15000 фунт/кв. дюйм (1034 бар)
- ❖ Рабочая температура:
 - С импульсной рубкой: от -100°F до 650°F (от -73°C до 343°C)
 - С толстостенной трубкой: от -65°F до 450°F (от -54°C до 232°C)



14

Обратные клапаны (Серия 15CV)

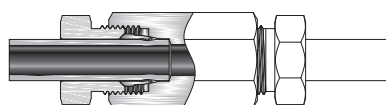
- ❖ Рабочее давление до 15000 фунт/кв. дюйм (1034 бар)
- ❖ Рабочая температура от 0°F до 400°F (от -18°C до 204°C)
- ❖ Давление открытия: от 14 до 26 фунт/кв. дюйм (0.966 - 1.794 бар)



19

Обжимные фитинги с одним обжимным кольцом (Серия 15)

- ❖ Рабочее давление до 15000 фунт/кв. дюйм (1034 бар)
- ❖ Рабочая температура от -100°F до 650°F (от -73°C до 343°C)



24

Импульсная трубка (Серия 15P)

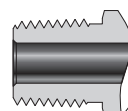
- ❖ Рабочее давление до 15000 фунт/кв. дюйм (1034 бар)
- ❖ Рабочая температура от -100°F до 650°F (от -73°C до 343°C)



27

Соединительные трубные фитинги (Серия 15P)

- ❖ Рабочее давление до 15000 фунт/кв. дюйм (1034 бар)
- ❖ Рабочая температура от -65°F до 1000°F (от -53°C до 537°C)



28

Игольчатые вентили высокого давления

Серия 15NV

Характеристики

- ❖ Рабочее давление до 15000 фунт/кв. дюйм (1034 бар)
- ❖ Рабочая температура от -100°F до 800°F (от -73°C до 427°C)
- ❖ Под трубки размерами 1/8", 1/4", 3/8" и 1/2"
- ❖ Невращающийся шток и подъёмная конструкция штока
- ❖ Уплотнения металл-металл обеспечивает долгий срок службы
- ❖ Стандартное уплотнение PTFE. Опционально доступны RPTFE и Graphite.
- ❖ Рабочая температура графитового уплотнения 649 °C (до 1200 °F)
- ❖ Уплотнительные материалы подобраны для увеличения срока службы вентиля и для уменьшения усилия вращения рукоятки
- ❖ Корпус из нержавеющей стали 316, латунный фиксатор уплотнений штока.
- ❖ V - образный или регулирующий шток
- ❖ Резьба штока закрыта от воздействия среды
- ❖ Защита фиксатора штока от раскручивания
- ❖ Доступно пять конфигураций вентиляей

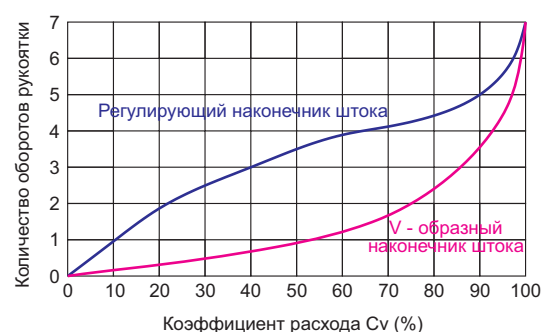
Техническая информация

Размер соединения	Тип соединения	Условный проход, дюйм (мм)	Cv	Рабочее давление, фунт/кв. дюйм (бар)
1/8" обжимные фитинги	LPF2	0.094 (2.39)	0.12	15,000 (1034)
1/4" обжимные фитинги	LPF4	0.188 (4.77)	0.65	15,000 (1034)
3/8" обжимные фитинги	LPF6	0.250 (6.35)	0.95	15,000 (1034)
1/2" обжимные фитинги	LPF8	0.375 (9.53)	1.90	15,000 (1034)
1/8	NPT/BSPT	0.078 (1.98)	0.11	15,000 (1034)
1/4	NPT/BSPT	0.203 (5.16)	0.63	15,000 (1034)
3/8	NPT/BSPT	0.219 (5.56)	0.75	15,000 (1034)
1/2	NPT/BSPT	0.312 (7.92)	1.30	15,000 (1034)

Информация

- ❖ Cv показаны для 2х ходового крана.
Для угловой конфигурации Cv выше на 50%.
- ❖ Рабочие температуры:
Уплотнение PTFE: от -73 до 232 °C Уплотнение RPTFE: от -73 до 316 °C Уплотнение Графит: от 73 до 649 °C

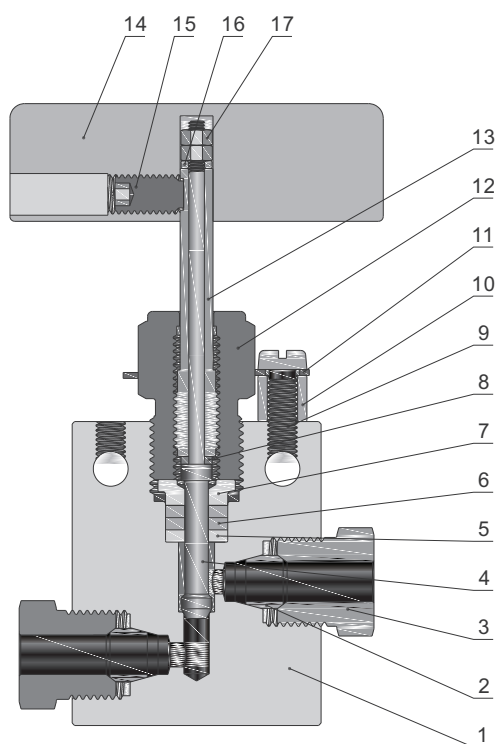
Расход при 38 °C



Зависимость давления от температуры

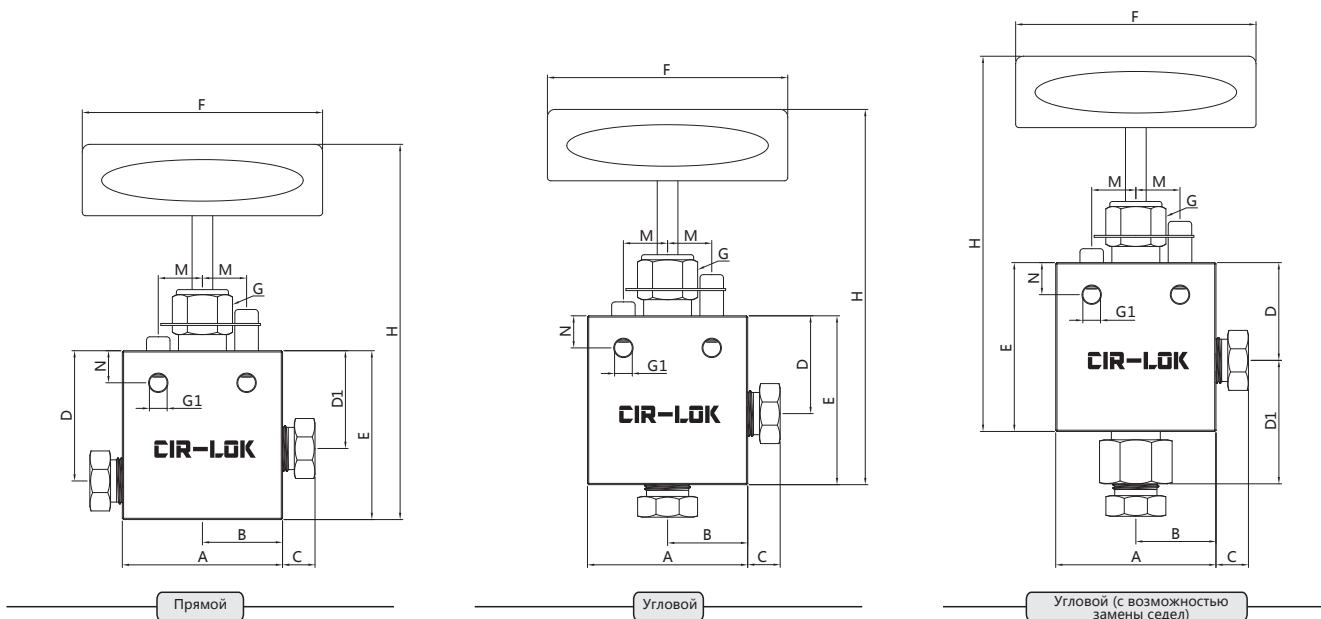
Температура, °F (°C)	Рабочее давление, фунт/кв. дюйм (бар)
-100 (-73)	15000 (1034)
0 (-18)	15000 (1034)
100 (37)	15000 (1034)
200 (93)	15000 (1034)
300 (148)	14600 (1006)
400 (204)	14000 (965)
500 (260)	13500 (931)
600 (316)	13000 (896)
700 (371)	12500 (862)
800 (427)	12000 (827)

Стандартные используемые материалы



Номер	Элемент	Материал/Стандарт ASTM
1	Корпус	Нержавеющая сталь 316/A479
2	Кольцо	Нержавеющая сталь 316/A479
3	Гайка	Нержавеющая сталь 316/A479
4	Шток	S17400/A564
5	Наконечник штока	Нержавеющая сталь 316/A479
6	Уплотнение	PTFE/RPTFE/Графит
7	Фиксирующие кольца	Нержавеющая сталь 316/A479
8	Сальник	Нержавеющая сталь 316/A479
9	Винт	Нержавеющая сталь 304
10	Шайба	Нержавеющая сталь 316/A276
11	Фиксирующая пластика	Нержавеющая сталь 304/A240
12	Фиксатор уплотнения	Нержавеющая сталь 316/A479
13	Внешняя часть штока	Нержавеющая сталь 316/A479
14	Рукоятка	Алюминий
15	Винт	Нержавеющая сталь 304
16	Сальник	Нержавеющая сталь 316/A276
17	Гайка	Нержавеющая сталь 304

Размеры



Габариты (прямой)

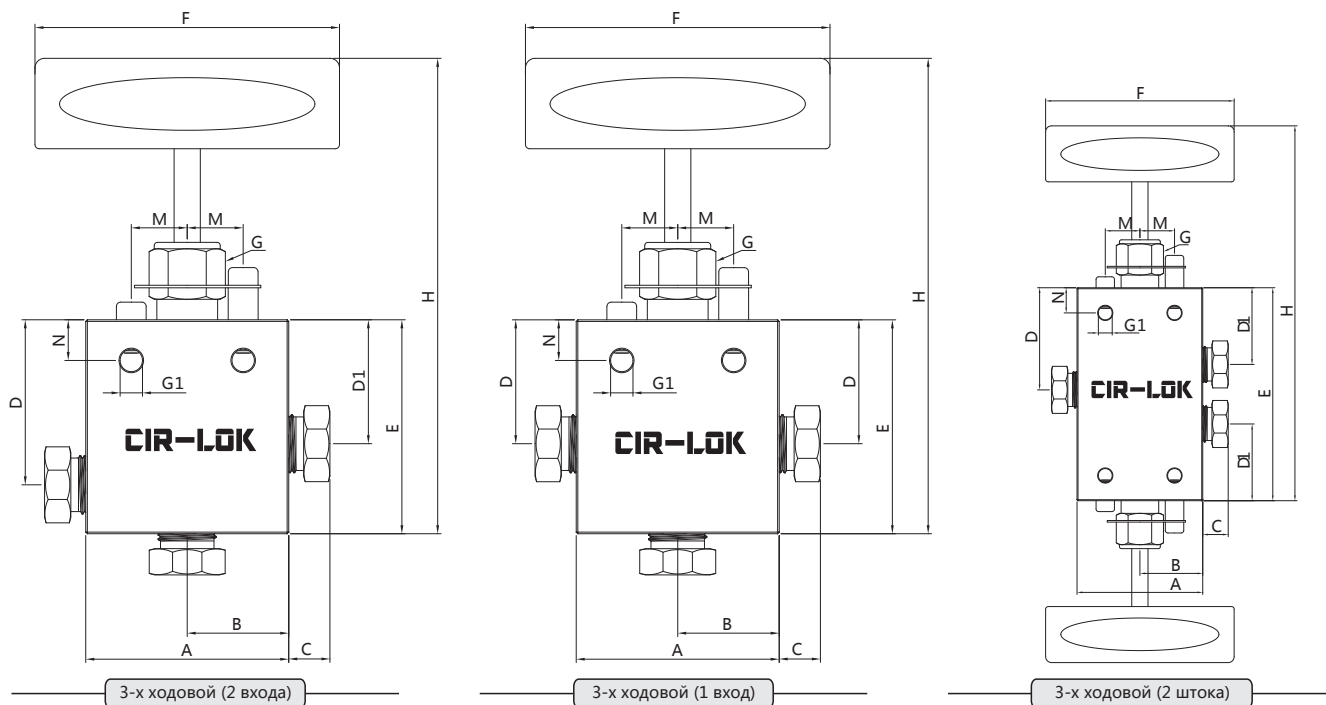
Артикул	Тип торцевого соединения	Условный проход, дюйм (мм)	дюйм (мм)													Толщина
			A	B	C	D	D1	E	F	G	G1	H	M	N		
15NV-LPF2-	LPF2	0.094 (2.39)	1.50 (38.1)	0.75 (19.1)	0.31 (7.90)	1.06 (26.9)	0.81 (206)	1.38 (35.1)	1.75 (44.5)	0.62 (15.8)	0.17 (4.3)	3.75 (95.3)	0.56 (14.2)	0.31 (7.9)	0.62 (15.8)	
15NV-LPF4-	LPF4	0.188 (4.77)	2.00 (50.8)	1.00 (25.4)	0.44 (11.2)	1.62 (41.2)	1.19 (30.2)	2.00 (50.8)	3.00 (76.2)	0.75 (19.1)	0.22 (5.6)	4.50 (114.3)	0.62 (15.8)	0.38 (9.7)	0.75 (19.1)	
15NV-LPF6-	LPF6	0.250 (6.35)	2.00 (50.8)	1.00 (25.4)	0.53 (13.5)	1.62 (41.2)	1.19 (30.2)	2.00 (50.8)	3.00 (76.2)	0.75 (19.1)	0.22 (5.6)	4.50 (114.3)	0.62 (15.8)	0.38 (9.7)	0.75 (19.1)	
15NV-LPF8-	LPF8	0.375 (9.53)	2.50 (63.5)	1.25 (31.8)	0.53 (13.5)	2.38 (60.5)	1.75 (44.5)	2.88 (73.2)	4.00 (101.6)	1.00 (25.4)	0.34 (8.6)	5.95 (151.4)	0.69 (17.5)	0.50 (12.7)	1.00 (25.4)	

Габариты (Угловой)

Артикул	Тип торцевого соединения	Условный проход, дюйм (мм)	дюйм (мм)													Толщина
			A	B	C	D	D1	E	F	G	G1	H	M	N		
15NV-LPF2-A-	LPF2	0.094 (2.39)	1.50 (38.1)	0.75 (19.1)	0.31 (7.9)	0.81 (20.6)	—	1.56 (39.6)	1.75 (44.5)	0.62 (15.8)	0.17 (4.3)	3.94 (100.1)	0.56 (14.2)	0.31 (7.9)	0.62 (15.8)	
15NV-LPF4-A-	LPF4	0.188 (4.77)	2.00 (50.8)	1.00 (25.4)	0.44 (11.2)	1.19 (30.2)	—	2.43 (61.7)	3.00 (76.2)	0.75 (19.1)	0.22 (5.6)	5.00 (127.0)	0.62 (15.8)	0.38 (9.7)	0.75 (19.1)	
15NV-LPF6-A-	LPF6	0.250 (6.35)	2.00 (50.8)	1.00 (25.4)	0.53 (13.5)	1.19 (30.2)	—	2.43 (61.7)	3.00 (76.2)	0.75 (19.1)	0.22 (5.6)	5.00 (127.0)	0.62 (15.8)	0.38 (9.7)	0.75 (19.1)	
15NV-LPF8-A-	LPF8	0.375 (9.53)	2.50 (63.5)	1.25 (31.8)	0.53 (13.5)	1.75 (44.5)	—	3.38 (85.9)	4.00 (101.6)	1.00 (25.4)	0.34 (8.6)	6.45 (163.8)	0.69 (17.5)	0.50 (12.7)	1.00 (25.4)	

Габариты (Угловой с возможностью замены седел)

Артикул	Тип торцевого соединения	Условный проход, дюйм (мм)	дюйм (мм)													Толщина
			A	B	C	D	D1	E	F	G	G1	H	M	N		
15NV-LPF2-AR-	LPF2	0.094 (2.39)	1.50 (38.1)	0.75 (19.1)	0.31 (7.9)	0.81 (20.6)	1.28 (32.5)	1.56 (39.6)	1.75 (44.5)	0.62 (15.8)	0.17 (4.3)	4.50 (114.3)	0.56 (14.2)	0.31 (7.9)	0.62 (15.8)	
15NV-LPF4-AR-	LPF4	0.188 (4.77)	2.00 (50.8)	1.00 (25.4)	0.44 (11.2)	1.19 (30.2)	1.88 (47.8)	2.25 (57.2)	3.00 (76.2)	0.75 (19.1)	0.22 (5.6)	5.75 (146.1)	0.62 (15.8)	0.38 (9.7)	0.75 (19.1)	
15NV-LPF6-AR-	LPF6	0.250 (6.35)	2.00 (50.8)	1.00 (25.4)	0.53 (13.5)	1.19 (30.2)	2.19 (55.6)	2.25 (57.2)	3.00 (76.2)	0.75 (19.1)	0.22 (5.6)	5.75 (146.1)	0.62 (15.8)	0.38 (9.7)	0.75 (19.1)	
15NV-LPF8-AR-	LPF8	0.375 (9.53)	2.50 (63.5)	1.25 (31.8)	0.53 (13.5)	1.75 (44.5)	2.50 (63.5)	3.25 (82.6)	4.00 (101.6)	1.00 (25.4)	0.34 (8.6)	7.51 (190.8)	0.69 (17.5)	0.50 (12.7)	1.00 (25.4)	


Габариты (3-х ходовой / 2 входа)

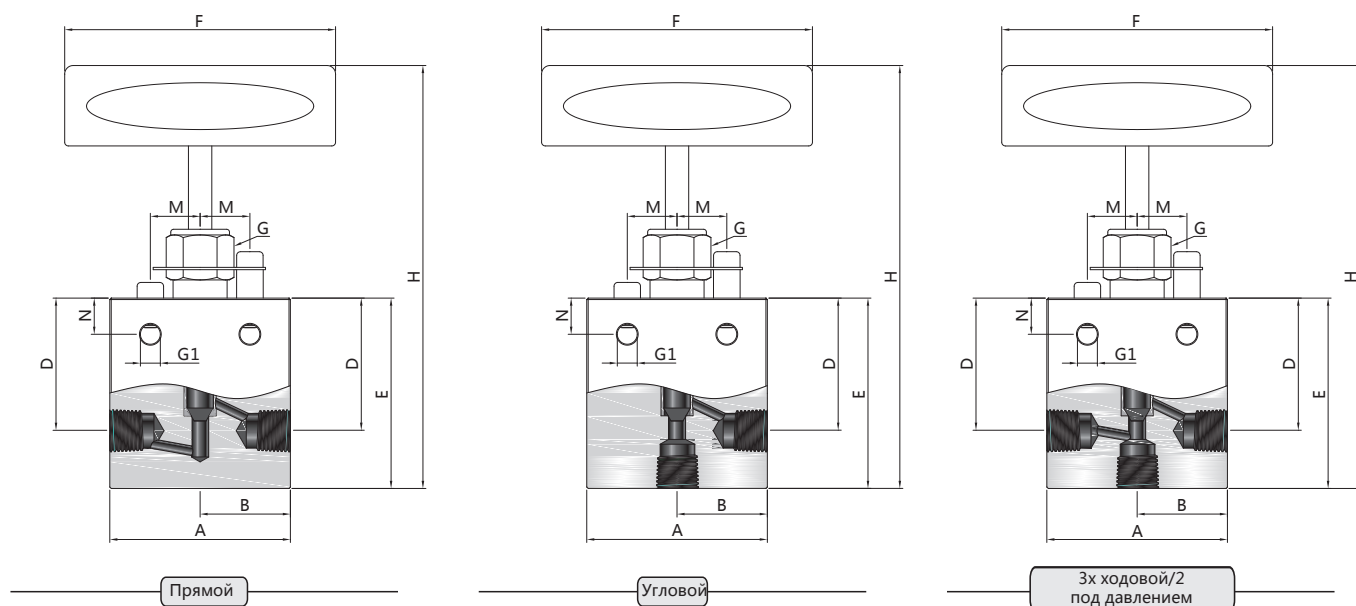
Артикул	Тип торцевого соединения	Условный проход, дюйм (мм)	дюйм (мм)													Толщина
			A	B	C	D	D1	E	F	G	G1	H	M	N		
15NV-LPF2-3A-	LPF2	0.094 (2.39)	1.50 (38.1)	0.75 (19.1)	0.31 (7.9)	1.06 (26.9)	0.81 (20.6)	1.69 (42.9)	1.75 (44.5)	0.62 (15.8)	0.17 (4.3)	4.06 (103.1)	0.56 (14.2)	0.31 (7.9)	0.62 (15.8)	
15NV-LPF4-3A-	LPF4	0.188 (4.77)	2.00 (50.8)	1.00 (25.4)	0.44 (11.2)	1.62 (41.2)	1.19 (30.2)	2.62 (66.6)	3.00 (76.2)	0.75 (19.1)	0.22 (5.6)	5.18 (131.6)	0.62 (15.8)	0.38 (9.7)	0.75 (19.1)	
15NV-LPF6-3A-	LPF6	0.250 (6.35)	2.00 (50.8)	1.00 (25.4)	0.53 (13.5)	1.62 (41.2)	1.19 (30.2)	2.62 (66.6)	3.00 (76.2)	0.75 (19.1)	0.22 (5.6)	5.18 (131.6)	0.62 (15.8)	0.38 (9.7)	0.75 (19.1)	
15NV-LPF8-3A-	LPF8	0.375 (9.53)	2.50 (63.5)	1.25 (31.8)	0.53 (13.5)	2.38 (60.5)	1.75 (44.5)	3.62 (92.0)	4.00 (101.6)	1.00 (25.4)	0.34 (8.6)	6.70 (170.2)	0.69 (17.5)	0.50 (12.7)	1.00 (25.4)	

Габариты (3-х ходовой / 1 вход)

Артикул	Тип торцевого соединения	Условный проход, дюйм (мм)	дюйм (мм)													Толщина
			A	B	C	D	D1	E	F	G	G1	H	M	N		
15NV-LPF2-3B-	LPF2	0.094 (2.39)	1.50 (38.1)	0.75 (19.1)	0.31 (7.9)	0.81 (20.6)	—	1.56 (39.6)	1.75 (44.5)	0.62 (15.8)	0.17 (4.3)	3.94 (100.1)	0.56 (14.2)	0.31 (7.9)	0.62 (15.8)	
15NV-LPF4-3B-	LPF4	0.188 (4.77)	2.00 (50.8)	1.00 (25.4)	0.44 (11.2)	1.19 (30.2)	—	2.43 (61.7)	3.00 (76.2)	0.75 (19.1)	0.22 (5.6)	5.00 (127.0)	0.62 (15.8)	0.38 (9.7)	0.75 (19.1)	
15NV-LPF6-3B-	LPF6	0.250 (6.35)	2.00 (50.8)	1.00 (25.4)	0.53 (13.5)	1.19 (30.2)	—	2.43 (61.7)	3.00 (76.2)	0.75 (19.1)	0.22 (5.6)	5.00 (127.0)	0.62 (15.8)	0.38 (9.7)	0.75 (19.1)	
15NV-LPF8-3B-	LPF8	0.375 (9.53)	2.50 (63.5)	1.25 (31.8)	0.53 (13.5)	1.75 (44.5)	—	3.38 (85.9)	4.00 (101.6)	1.00 (25.4)	0.34 (8.6)	6.45 (163.8)	0.69 (17.5)	0.50 (12.7)	1.00 (25.4)	

Габариты (3-х ходовой / 2 штока)

Артикул	Тип торцевого соединения	Условный проход, дюйм (мм)	дюйм (мм)													Толщина
			A	B	C	D	D1	E	F	G	G1	H	M	N		
15NV-LPF2-3C-	LPF2	0.094 (2.39)	1.50 (38.1)	0.75 (19.1)	0.31 (7.9)	1.12 (28.5)	0.81 (20.6)	2.25 (57.2)	1.75 (44.5)	0.62 (15.8)	0.17 (4.3)	4.63 (117.6)	0.56 (14.2)	0.31 (7.9)	0.62 (15.8)	
15NV-LPF4-3C-	LPF4	0.188 (4.77)	2.00 (50.8)	1.00 (25.4)	0.44 (11.2)	1.69 (42.9)	1.19 (30.2)	3.38 (85.9)	3.00 (76.2)	0.75 (19.1)	0.22 (5.6)	5.94 (150.9)	0.62 (15.8)	0.38 (9.7)	0.75 (19.1)	
15NV-LPF6-3C-	LPF6	0.250 (6.35)	2.00 (50.8)	1.00 (25.4)	0.53 (13.5)	1.69 (42.9)	1.19 (30.2)	3.38 (85.9)	3.00 (76.2)	0.75 (19.1)	0.22 (5.6)	5.94 (150.9)	0.62 (15.8)	0.38 (9.7)	0.75 (19.1)	
15NV-LPF8-3C-	LPF8	0.375 (9.53)	2.50 (63.5)	1.25 (31.8)	0.53 (13.5)	2.56 (65.0)	1.75 (44.5)	5.12 (130.1)	4.00 (101.6)	1.00 (25.4)	0.34 (8.6)	8.20 (208.3)	0.69 (17.5)	0.50 (12.7)	1.00 (25.4)	



Габариты (Прямой)

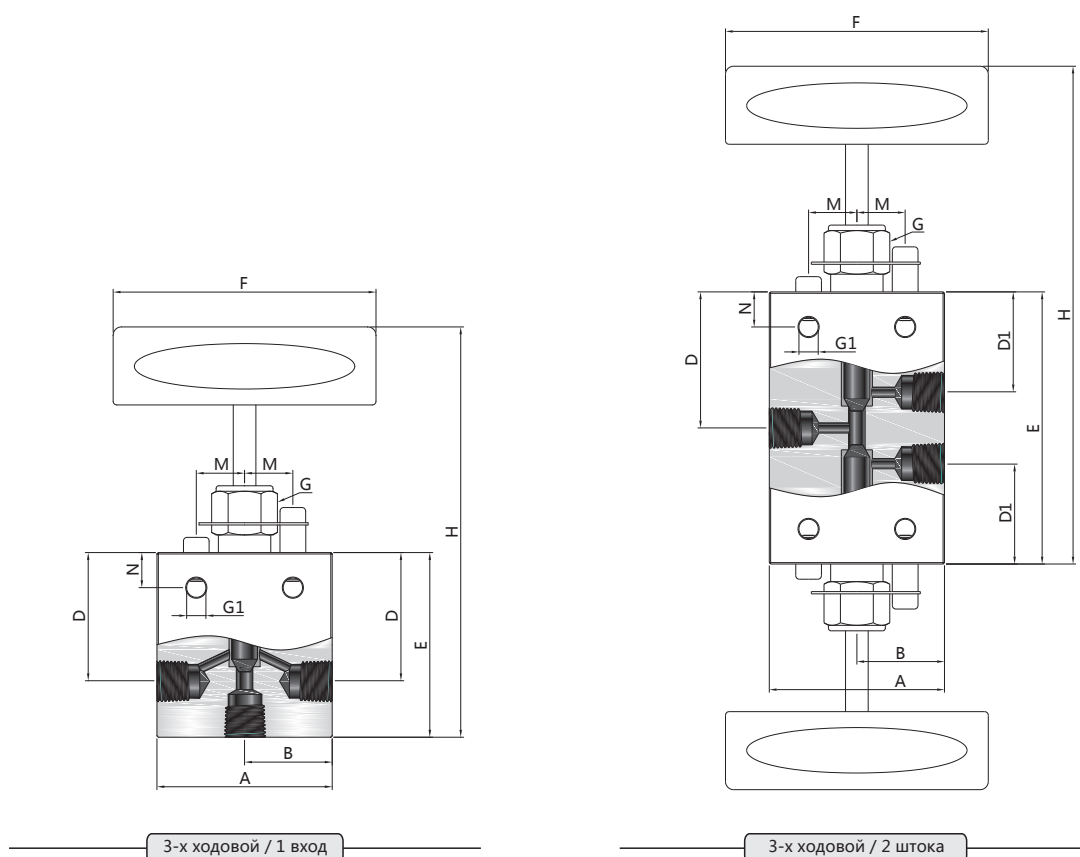
Артикул	Тип торцевого соединения	Условный проход, дюйм (мм)	дюйм (мм)														
			A	B	C	D	D1	E	F	G	G1	H	M	N	Толщина		
15NV-FNPT2-	FNPT2	0.078 (1.98)	1.50 (38.1)	0.75 (19.1)	—	0.82 (20.6)	—	1.25 (31.8)	1.75 (44.5)	0.56 (14.2)	0.17 (4.3)	2.53 (64.3)	0.56 (14.2)	0.31 (7.9)	0.63 (15.9)		
15NV-FBT2-	FBT2		15NV-FNPT4-	FNPT4	0.203 (5.2)	2.00 (50.8)	1.00 (25.4)	—	1.41 (35.8)	—	2.00 (50.8)	3.00 (76.2)	0.75 (19.1)	0.22 (5.6)	4.63 (117.6)	0.62 (15.8)	0.38 (9.7)
15NV-FBT4-	FBT4	15NV-FNPT6-	FNPT6	0.219 (5.56)		2.50 (63.5)	1.25 (31.8)	—	1.41 (35.8)	—	2.00 (50.8)	3.00 (76.2)	0.75 (19.1)	0.22 (5.6)	4.63 (117.6)	0.62 (15.8)	0.38 (9.7)
15NV-FBT6-	FBT6	15NV-FNPT8-	FNPT8		0.312 (7.92)	3.00 (76.2)	1.50 (38.1)	—	2.06 (52.3)	—	2.88 (73.2)	4.00 (101.6)	1.00 (25.4)	0.34 (8.6)	5.93 (150.6)	0.69 (17.5)	0.50 (12.7)
15NV-FBT8-	FBT8																

Габариты (Угловой)

Артикул	Тип торцевого соединения	Условный проход, дюйм (мм)	дюйм (мм)														
			A	B	C	D	D1	E	F	G	G1	H	M	N	Толщина		
15NV-FNPT2-A-	FNPT2	0.078 (1.98)	1.50 (38.1)	0.75 (19.1)	—	0.56 (14.2)	—	1.38 (34.9)	1.75 (44.5)	0.56 (14.2)	0.17 (4.3)	2.66 (67.6)	0.56 (14.2)	0.31 (7.9)	0.63 (15.9)		
15NV-FBT2-A-	FBT2		15NV-FNPT4-A-	FNPT4	0.203 (5.2)	2.00 (50.8)	1.00 (25.4)	—	1.41 (35.8)	—	2.44 (62.0)	3.00 (76.2)	0.75 (19.1)	0.22 (5.6)	4.81 (122.2)	0.62 (15.8)	0.38 (9.7)
15NV-FBT4-A-	FBT4	15NV-FNPT6-A-	FNPT6	0.219 (5.56)		2.50 (63.5)	1.25 (31.8)	—	1.41 (35.8)	—	2.44 (62.0)	3.00 (76.2)	0.75 (19.1)	0.22 (5.6)	4.81 (122.2)	0.62 (15.8)	0.38 (9.7)
15NV-FBT6-A-	FBT6	15NV-FNPT8-A-	FNPT8		0.312 (7.92)	3.00 (76.2)	1.50 (38.1)	—	2.06 (52.3)	—	3.38 (85.9)	4.00 (101.6)	1.00 (25.4)	0.34 (8.6)	6.43 (163.3)	0.69 (17.5)	0.50 (12.7)
15NV-FBT8-A-	FBT8																

Габариты (3-х ходовой / 2 входа)

Артикул	Тип торцевого соединения	Условный проход, дюйм (мм)	A	B	C	D	DI	E	F	G	G1	H	M	N	Толщина
			дюйм (мм)												
15NV-FNPT2-3A-	FNPT2	0.078 (1.98)	1.50 (38.1)	0.75 (19.1)	—	0.82 (20.6)	—	1.57 (40.0)	1.75 (44.5)	0.56 (14.2)	0.17 (4.3)	2.86 (72.6)	0.56 (14.2)	0.31 (7.9)	0.63 (15.9)
15NV-FBT2-3A-	FBT2														
15NV-FNPT4-3A-	FNPT4	0.203 (5.2)	2.00 (50.8)	1.00 (25.4)	—	1.41 (35.8)	—	2.62 (66.6)	3.00 (76.2)	0.75 (19.1)	0.22 (5.6)	5.00 (127.0)	0.62 (15.8)	0.38 (9.7)	0.75 (19.1)
15NV-FBT4-3A-	FBT4														
15NV-FNPT6-3A-	FNPT6	0.219 (5.56)	2.50 (63.5)	1.25 (31.8)	—	1.41 (35.8)	—	2.62 (66.6)	3.00 (76.2)	0.75 (19.1)	0.22 (5.6)	5.00 (127.0)	0.62 (15.8)	0.38 (9.7)	1.00 (25.4)
15NV-FBT6-3A-	FBT6														
15NV-FNPT8-3A-	FNPT8	0.312 (7.92)	3.00 (76.2)	1.50 (38.1)	—	2.06 (52.3)	—	3.62 (92.0)	4.00 (101.6)	1.00 (25.4)	0.34 (8.6)	6.52 (165.6)	0.69 (17.5)	0.50 (12.7)	1.38 (35.1)
15NV-FBT8-3A-	FBT8														



Габариты (3-х ходовой / 1 вход)

Артикул	Тип торцевого соединения	Условный проход, дюйм (мм)	A	B	C	D	DI	E	F	G	G1	H	M	N	Толщина
			дюйм (мм)												
15NV-FNPT2-3B-	FNPT2	0.078 (1.98)	1.50 (38.1)	0.75 (19.1)	—	0.82 (20.6)	—	1.38 (35.0)	1.75 (44.5)	0.56 (14.2)	0.17 (4.3)	2.86 (72.6)	0.56 (14.2)	0.31 (7.9)	0.63 (15.9)
15NV-FBT2-3B-	FBT2														
15NV-FNPT4-3B-	FNPT4	0.203 (5.2)	2.00 (50.8)	1.00 (25.4)	—	1.41 (35.8)	—	2.44 (62.0)	3.00 (76.2)	0.75 (19.1)	0.22 (5.6)	4.81 (122.2)	0.62 (15.8)	0.38 (9.7)	0.75 (19.1)
15NV-FBT4-3B-	FBT4														
15NV-FNPT6-3B-	FNPT6	0.219 (5.56)	2.50 (63.5)	1.25 (31.8)	—	1.41 (35.8)	—	2.44 (62.0)	3.00 (76.2)	0.75 (19.1)	0.22 (5.6)	4.81 (122.2)	0.62 (15.8)	0.38 (9.7)	1.00 (25.4)
15NV-FBT6-3B-	FBT6														
15NV-FNPT8-3B-	FNPT8	0.312 (7.92)	3.00 (76.2)	1.50 (38.1)	—	2.06 (52.3)	—	3.38 (85.9)	4.00 (101.6)	1.00 (25.4)	0.34 (8.6)	6.31 (160.3)	0.69 (17.5)	0.50 (12.7)	1.38 (35.1)
15NV-FBT8-3B-	FBT8														

Габариты (3-х ходовой / 2 штока)

Артикул	Тип торцевого соединения	Условный проход, дюйм (мм)	A	B	C	D	D1	E	F	G	G1	H	M	N	Толщина
			дюйм (мм)												
15NV-FNPT2-3C-	FNPT2	0.078 (1.98)	1.50 (38.1)	0.75 (19.1)	—	1.00 (25.6)	0.68 (17.2)	2.02 (51.2)	1.75 (44.5)	0.56 (14.2)	0.17 (4.3)	3.30 (83.8)	0.56 (14.2)	0.31 (7.9)	0.63 (15.9)
15NV-FBT2-3C-	FBT2														
15NV-FNPT4-3C-	FNPT4	0.203 (5.2)	2.00 (50.8)	1.00 (25.4)	—	1.69 (42.9)	1.19 (30.2)	3.38 (85.9)	3.00 (76.2)	0.75 (19.1)	0.22 (5.6)	5.75 (146.1)	0.62 (15.8)	0.38 (9.7)	0.75 (19.1)
15NV-FBT4-3C-	FBT4														
15NV-FNPT6-3C-	FNPT6	0.219 (5.56)	2.50 (63.5)	1.25 (31.8)	—	1.69 (65.1)	1.19 (30.2)	3.38 (85.9)	3.00 (76.2)	0.75 (19.1)	0.22 (5.6)	5.75 (146.1)	0.62 (15.8)	0.38 (9.7)	1.00 (25.4)
15NV-FBT6-3C-	FBT6														
15NV-FNPT8-3C-	FNPT8	0.312 (7.92)	3.00 (76.2)	1.50 (38.1)	—	2.56 (65.1)	1.75 (44.5)	5.12 (130.1)	4.00 (101.6)	1.00 (25.4)	0.34 (8.6)	8.05 (204.5)	0.69 (17.5)	0.50 (12.7)	1.38 (35.1)
15NV-FBT8-3C-	FBT8														

Информация

1. G размер отверстия под фиксатор уплотнений
2. G1 размер гайки фиксатора уплотнений
3. Отверстие для монтажа на панель у всех вентилях 6,35 мм
4. Длина штока в закрытом положении

Как заказать

15NV — LPF4 — R — R — A — 316

Серия	Размер соединения	Наконечник штока	Уплотнение	Конфигурация	Материал корпуса
15NV	LPF2 1/8"	V - образный	PTFE	Прямой	316 Нерж. ст. 316 A825 Сплав 825
	LPF4 1/4"	R Регулирующий	R RPTFE G Графит	A Угловой	
	LPF6 3/8"			AR Угловой, сменные седла	
	LPF8 1/2"			3A 3-х ходовой, 2 входа	
	FNPT2 1/8 Внутренняя NPT			3B 3-х ходовой, 1 вход	
	FNPT4 1/4 Внутренняя NPT			3C 3-х ходовой, 2 штока	
	FNPT6 3/8 Внутренняя NPT				
	FNPT8 1/2 Внутренняя NPT				
	FBT2 1/8 Внутренняя BSPT				
	FBT4 1/4 Внутренняя BSPT				
	FBT6 3/8 Внутренняя BSPT				
	FBT8 1/2 Внутренняя BSPT				

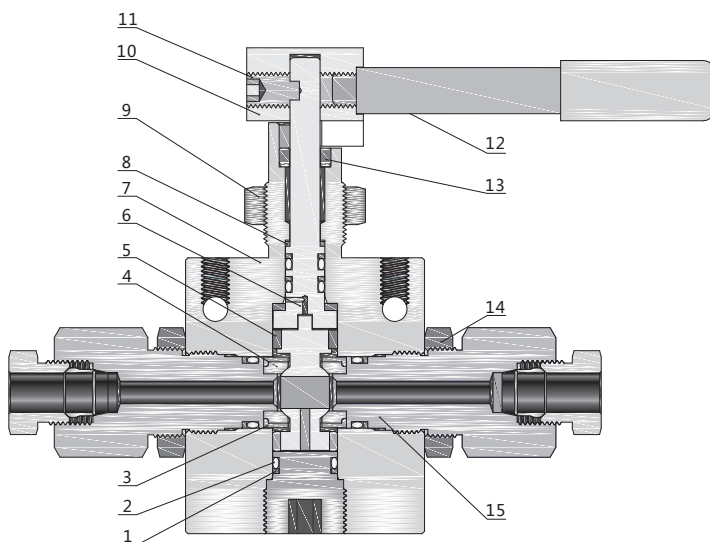
Шаровые краны

Серия 15BV

Характеристики

- ❖ Максимальное рабочее давление до 1034 бар (15000 фунт/кв. дюйм)
- ❖ Рабочая температура от -18°C до 204°C (от 0°F до 400°F)
- ❖ 2-х, 3-х ходовая и угловая конфигурация
- ❖ Сёдла PEEK обладают превосходной устойчивостью к химическим веществам, нагреву и износу/истиранию
- ❖ Полнопроходной путь потока минимизирует падение давления
- ❖ Конструкция из нержавеющей стали холодной обработки 316
- ❖ Разнообразие торцевых трубных соединений

Стандартные используемые материалы

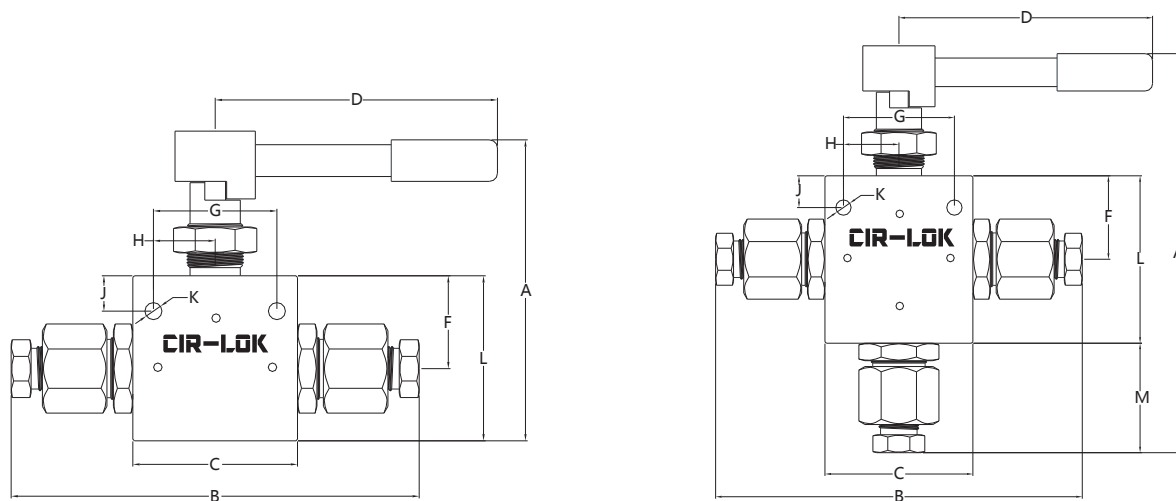


№	Элемент	Материал / Стандарт ASTM
1	Кольцо	PTFE / D1710
2	Уплотнительное кольцо	FKM
3	Фиксатор седла	Нерж. ст. 316 / A479
4	Седло	PEEK
5	Опора	PEEK
6	Шток	Нерж. ст. 316 / A479
7	Корпус	Нерж. ст. 316 / A479
8	Опора	PEEK
9	Гайка	Нерж. ст. 316 / A479
10	Седло рукоятки	Нерж. ст. 316 / A479
11	Винт	Нерж. ст. 304
12	Рукоятка	Нерж. ст. 304
13	Втулка	C63000 / B150
14	Стопорная гайка	Нерж. ст. 316 / A479
15	Втулка седла	Нерж. ст. 304 / A479

Зависимость давления от температуры

Температура, °F (°C)	Рабочее давление, фунт/кв. дюйм (бар)
0(-18)	15,000(1034)
100(38)	15,000(1034)
200(93)	15,000(1034)
300(150)	15,000(1034)
400(204)	10,000(690)

Размеры



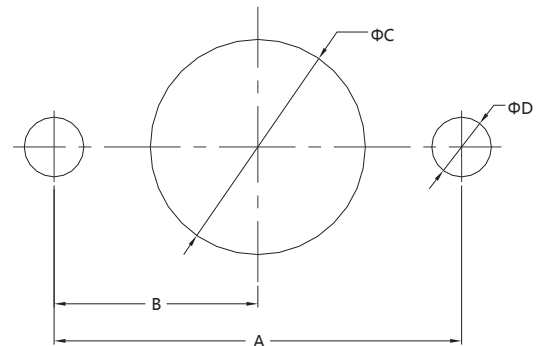
Исполнение	Условный проход No.	A	B	C	D	F	G	H	J	K	L	M	Толщина
		дюйм (мм)											
2х-ходовой	06	4.33 (110)	4.19 (106.5)	2 (50.8)	3.37 (85.6)	1.13 (28.6)	1.5 (38.1)	0.75 (19.1)	0.43 (10.9)	0.28 (7.1)	1.91 (48.4)	—	1 (25.4)
	10	4.97 (126.3)	5.53 (140.4)	3 (76.2)	4.99 (126.8)	1.38 (34.9)	2 (50.8)	1 (25.4)	0.41 (10.3)	0.28 (7.1)	2.5 (63.5)	—	1.38 (34.9)
	13	5.95 (151.1)	7.73 (196.5)	4.13 (104.8)	5.13 (130.2)	1.76 (44.7)	3 (76.2)	1.5 (38.1)	0.5 (12.7)	0.28 (7.1)	3.09 (78.6)	—	1.75 (44.5)
3х-ходовой	05	5.64 (143.4)	4.72 (119.9)	2.5 (63.5)	3.37 (85.6)	1.13 (28.6)	1.5 (38.1)	0.75 (19.1)	0.43 (10.9)	0.28 (7.1)	2.25 (57.2)	0.97 (24.6)	1 (25.4)
	10	6.55 (166.4)	5.54 (140.8)	3 (76.2)	4.99 (126.8)	1.38 (34.9)	2 (50.8)	1 (25.4)	0.41 (10.3)	0.28 (7.1)	2.88 (73)	1.19 (30.2)	1.38 (34.9)
	13	7.83 (198.8)	7.77 (197.4)	4.13 (104.8)	5.13 (130.2)	1.66 (42.2)	3 (76.2)	1.5 (38.1)	0.5 (12.7)	0.28 (7.1)	3.34 (84.9)	1.7 (43.2)	1.75 (44.5)

❖ Все размеры приведены только для справки и могут быть изменены

Монтажные размеры шарового крана на панели

Конфигурация	Условный проход No.	A	B	C	D
		дюйм (мм)			
2х-ходовой	06	1.5 (38.1)	0.75 (19.1)	1.06 (26.9)	0.28 (7.1)
	10	2 (50.8)	1 (25.4)	1.5 (38.1)	0.28 (7.1)
	13	3 (76.2)	1.5 (38.1)	1.88 (47.6)	0.28 (7.1)
3х-ходовой	05	1.5 (38.1)	0.75 (19.1)	1.06 (26.9)	0.28 (7.1)
	10	2 (50.8)	1 (25.4)	1.5 (38.1)	0.28 (7.1)
	13	3 (76.2)	1.5 (38.1)	1.88 (47.6)	0.28 (7.1)

❖ Примечание: Крепление корпуса: резьба 1/4-20.



Описание детали

Артикул для заказа	Тип и размер соединения	Минимальный условный проход, дюйм (мм)	Cv	Номинальное давление, фунт/кв.дюйм (бар) при комнатной температуре
15BV-LPF2-06-	LPF2	0.094 (2.4)	0.26	15,000(1034)
15BV-LPF4-06-	LPF4	0.13 (3.25)	0.26	
15BV-LPF6-06-	LPF6	0.25 (6.35)	1.51	
15BV-LPF8-06-	LPF8			
15BV-FNPT2-06-	1/8" Внутренняя NPT			
15BV-FNPT4-06-	1/4" Внутренняя NPT			
15BV-FNPT6-06-	3/8" Внутренняя NPT	0.375 (9.5)	3.51	
15BV-FNPT8-06-	1/2" Внутренняя NPT			
15BV-LPF8-10-	LPF8			
15BV-FNPT4-10-	1/4" Внутренняя NPT			
15BV-FNPT6-10-	3/8" Внутренняя NPT	0.19 (4.8)	0.5	
15BV-FNPT8-10-	1/2" Внутренняя NPT			
15BV-LPF2-05-3-	LPF2			
15BV-LPF4-05-3-	LPF4			
15BV-LPF6-05-3-	LPF6	0.19 (4.8)	0.5	
15BV-LPF8-05-3-	LPF8			
15BV-FNPT2-05-3-	1/8" Внутренняя NPT			
15BV-FNPT4-05-3-	1/4" Внутренняя NPT			
15BV-FNPT6-05-3-	3/8" Внутренняя NPT	0.33 (8.3)	2.1	
15BV-FNPT8-05-3-	1/2" Внутренняя NPT			
15BV-LPF8-10-3-	LPF8			
15BV-FNPT4-10-3-	1/4" Внутренняя NPT			
15BV-FNPT6-10-3-	3/8" Внутренняя NPT	0.33 (8.3)	2.1	
15BV-FNPT8-10-3-	1/2" Внутренняя NPT			

Как заказать

15BV — LPF4 — 05 — 3 — 316

Серия	Размер соединений	Условный проход No.	Конфигурация	Материал корпуса
15BV	LPF2 1/8" Трубка	Для 2х-ходовых	Прямой	316 Нерж. ст. 316
	LPF4 1/4" Трубка	06 1/4"	3 3х-ходовой	
	LPF6 3/8" Трубка	10 3/8"		
	LPF8 1/2" Трубка	13 1/2"		
	FNPT2 1/8NPT(Внутренняя)	Для 3х-ходовых		
	FNPT4 1/4NPT(Внутренняя)	05 3/16"		
	FNPT6 3/8NPT(Внутренняя)	10 3/8"		
	FNPT8 1/2NPT(Внутренняя)	13 1/2"		
	FNPT12 3/4NPT(Внутренняя)			
	FNPT16 1NPT(Внутренняя)			

❖ Для внутренних резьб NPT 3/4" и 1" рабочее давление до 10 000 фунт/кв. дюйм.

Фильтры

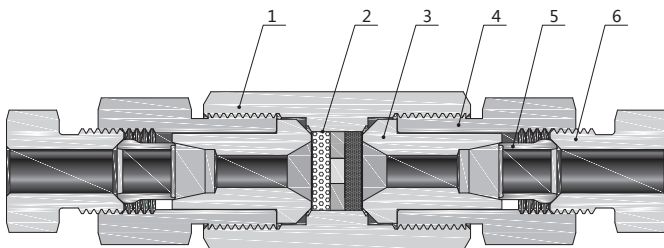
Серия 15F

Двухдисковые линейные фильтры

Характеристики

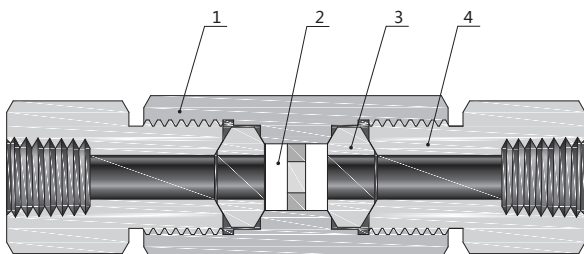
- ❖ Максимальное рабочее давление до 15 000 фунт/кв. дюйм (1034 бар)
- ❖ Рабочая температура:
Импульсная трубка: от -100°F до 650°F (от -73°C до 343°C)
Толстенная трубка: от -65°F до 450°F (от -54°C до 232°C)
- ❖ Доступные размеры:
1/8", 1/4", 3/8" и 1/2" импульсная трубка
1/8", 1/4", 3/8", 1/2", 3/4" и 1" внутренняя резьба NPT
- ❖ Конструкция с двумя дисками позволяет фильтрующему элементу, расположенному выше по потоку, улавливать крупные частицы загрязняющих веществ до того, как они смогут достичь и закупорить расположенный ниже по потоку элемент с меньшим размером пор
- ❖ Номинальный размер пор в элементе, расположенном ниже по потоку: 5/10, 10/35 и 35/65 мкм.
- ❖ Другие комбинации элементов доступны по запросу
- ❖ Легко заменяемые фильтрующие элементы
- ❖ Перепад давления не должен превышать 1000 фунтов на квадратный дюйм (69 бар) в режиме потока

Стандартные используемые материалы



Трубные соединения

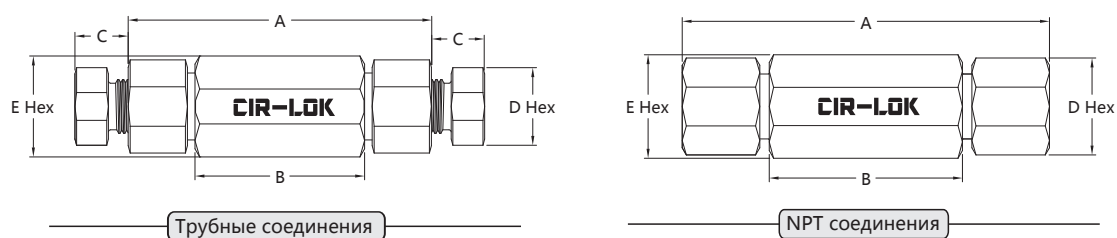
№	Элемент	Тип материала клапана / ТУ ASTM
1	Корпус	Нерж. ст. 316 /A479
2	Фильтрующий элемент	Спеченный, Нерж. ст. 316
3	Крышка	Нерж. ст. 316 /A479
4	Гайка сальника	Нерж. ст. 316 /A479
5	Манжета	Нерж. ст. 316 /A479
6	Сальник	Нерж. ст. 316 /A479



NPT соединения

№	Элемент	Тип материала клапана / ТУ ASTM
1	Корпус	Нерж. ст. 316 /A479
2	Фильтрующий элемент	Спеченный, Нерж. ст. 316
3	Втулка	Нерж. ст. 316 /A479
4	Крышка сальника	Нерж. ст. 316 /A479

Размеры



Артикул для заказа	Соединение	Условный проход, дюйм (мм)	Номинальн. размер пор (μm)	Эффективная площадь фильтрующего элемента дюйм ² (мм ²)	A	B	C	D Hex	E Hex
15F-LPF2-0510-	LPF2	0.094 (2.39)	5/10	0.06(38.70)	2.31 (58.67)	1.25 (31.75)	0.31 (7.87)	0.38 (9.6)	0.63 (15.88)
15F-LPF2-1035-			10/35						
15F-LPF2-3565-			35/65						
15F-LPF4-0510-	LPF4	0.125 (3.18)	5/10	0.15(96.77)	2.94 (75.56)	1.68 (42.67)	0.44 (11.17)	0.63 (15.88)	0.81 (20.57)
15F-LPF4-1035-			10/35						
15F-LPF4-3565-			35/65						
15F-LPF6-0510-	LPF6	0.188 (4.78)	5/10	0.15(96.77)	2.94 (75.56)	1.68 (42.67)	0.53 (13.46)	0.75 (19.05)	1.00 (25.4)
15F-LPF6-1035-			10/35						
15F-LPF6-3565-			35/65						
15F-FNPT2-0510-	FNPT2	0.13 (3.2)	5/10	0.06(38.7)	2.79 (70.8)	1.50 (38.1)	-	0.63 (15.9)	0.63 (15.9)
15F-FNPT2-1035-			10/35						
15F-FNPT2-3565-			35/65						
15F-FNPT4-0510-	FNPT4	0.19 (4.8)	5/10	0.15(96.8)	4.15 (105.5)	2.19 (55.6)	-	0.94 (23.8)	1.00 (25.4)
15F-FNPT4-1035-			10/35						
15F-FNPT4-3565-			35/65						
15F-FNPT6-0510-	FNPT6	0.19 (4.8)	5/10	0.15(96.8)	4.15 (105.5)	2.19 (55.6)	-	1.13 (28.6)	1.13 (28.6)
15F-FNPT6-1035-			10/35						
15F-FNPT6-3565-			35/65						
15F-FNPT8-0510-	FNPT8	0.31 (7.9)	5/10	0.25(161.3)	5.27 (133.8)	2.94 (74.6)	-	1.38 (35.0)	1.38 (35.0)
15F-FNPT8-1035-			10/35						
15F-FNPT8-3565-			35/65						

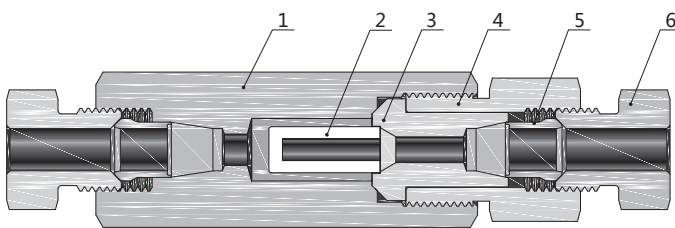
❖ Все размеры приведены только для справки и могут быть изменены.

Линейные фильтры чашечного типа

Характеристики

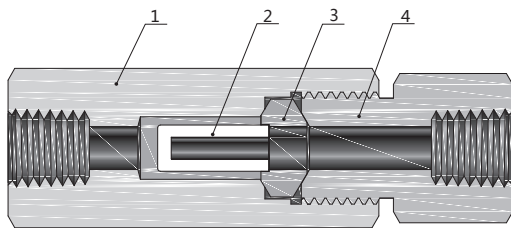
- ❖ Рабочее давление до 15000 фунт/кв. дюйм (1034 бар)
- ❖ Рабочая температура:
С импульсной трубкой: от -100°F до 650°F (от -73°C до 343°C)
С резьбой NPT: от -65°F до 450°F (от -54°C до 232°C)
- ❖ Доступные соединения и их размеры:
Обжимные фитинги диаметром 1/8", 1/4", 3/8" и 1/2"
Внутренняя резьба NPT размером 1/8", 1/4", 3/8", 1/2", 3/4" и 1"
- ❖ Конструкция чаши обеспечивает примерно в шесть раз большую эффективную площадь фильтра по сравнению с дисковыми установками и рекомендуется в системах, требующих как максимальной площади поверхности фильтра, так и высоких скоростей потока.
- ❖ Номинальный размер пор в элементе, расположенном ниже по потоку: 5, 35 и 65 мкм.
- ❖ Легко заменяемые фильтрующие элементы
- ❖ Перепад давления не должен превышать 1000 фунтов на квадратный дюйм (69 бар) в режиме потока

Стандартные используемые материалы



Трубные соединения

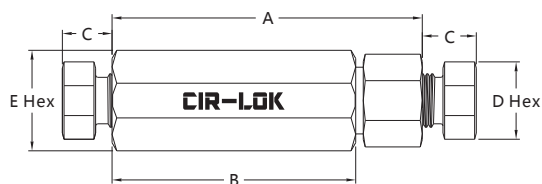
№	Элемент	Тип материала клапана / ТУ ASTM
1	Корпус	Нерж. ст. 316 / A479
2	Фильтрующий элемент	Спеченный, Нерж. ст. 316
3	Втулка	Нерж. ст. 316 / A479
4	Крышка сальника	Нерж. ст. 316 / A479
5	Обжимное кольцо	Нерж. ст. 316 / A479
6	Гайка	Нерж. ст. 316 / A479



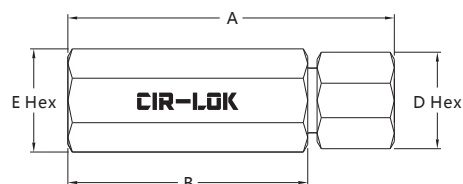
NPT соединения

№	Элемент	Тип материала клапана / ТУ ASTM
1	Корпус	Нерж. ст. 316 / A479
2	Фильтрующий элемент	Спеченный, Нерж. ст. 316
3	Втулка	Нерж. ст. 316 / A479
4	Крышка сальника	Нерж. ст. 316 / A479

Размеры



Трубные соединения



NPT соединения

Артикул для заказа	Соединение	Условный проход, дюйм (мм)	Номинальн. размер пор (µm)	Эффективная площадь фильтрующего элемента дюйм ² (мм ²)	A	B	C	D Hex	E Hex
15F-LPF4-5-	LPF4	0.188 (4.78)	5	0.81(522.57)	3.18 (80.77)	2.56 (65.02)	0.44 (11.17)	0.63 (15.88)	0.81 (20.57)
15F-LPF4-35-			35						
15F-LPF4-65-			65						
15F-LPF6-5-	LPF6	0.312 (7.92)	5	0.81(522.57)	3.56 (90.42)	3.00 (76.20)	0.53 (13.46)	0.75 (19.05)	1.00 (25.40)
15F-LPF6-35-			35						
15F-LPF6-65-			65						
15F-FNPT2-5-	FNPT2	0.13 (3.2)	5	0.38(245.0)	2.58 (65.6)	1.94 (49.2)	-	0.63 (15.9)	0.63 (15.9)
15F-FNPT2-35-			35						
15F-FNPT2-65-			65						
15F-FNPT4-5-	FNPT4	0.31 (7.9)	5	0.81(522.6)	3.66 (93.0)	2.69 (68.3)	-	0.94 (23.8)	1.00 (25.4)
15F-FNPT4-35-			35						
15F-FNPT4-65-			65						
15F-FNPT6-5-	FNPT6	0.31 (7.9)	5	0.81(522.6)	3.66 (93.0)	2.69 (68.3)	-	1.13 (28.6)	1.13 (28.6)
15F-FNPT6-35-			35						
15F-FNPT6-65-			65						
15F-FNPT8-5-	FNPT8	0.44 (11.1)	5	1.53(987.1)	4.55 (115.6)	3.37 (85.7)	-	1.38 (35.0)	1.38 (35.0)
15F-FNPT8-35-			35						
15F-FNPT8-65-			65						

❖ Все размеры приведены только для справки и могут быть изменены.

Как заказать

15F — FNPT8 — 5 — 316

Серия	Размер соединений	Номинальный размер пор	Материал корпуса	
15F	LPF2 1/8" Трубка	Для двухдисковых линейных фильтров	316 Нерж. ст. 316 316L Нерж. ст. 316L	
	LPF4 1/4" Трубка			
	LPF6 3/8" Трубка			0510 5/10 µm
	LPF8 1/2" Трубка			1035 10/35 µm
	FNPT2 1/8NPT(Внутренняя)	3565 35/65 µm		
	FNPT4 1/4NPT(Внутренняя)	Для линейных фильтров чашечного типа		
	FNPT6 3/8NPT(Внутренняя)			5 5 µm
	FNPT8 1/2NPT(Внутренняя)			35 35 µm
	FNPT12 3/4NPT(Внутренняя)			65 65 µm
	FNPT16 1NPT(Внутренняя)			

Рабочее давление NPT с разъемами 3/4" и 1" до 10000 фунтов на квадратный дюйм

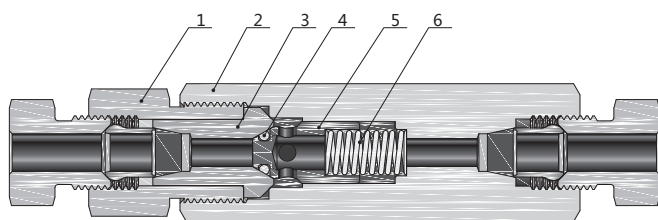
Обратные клапаны

Серия 15CV

Характеристики

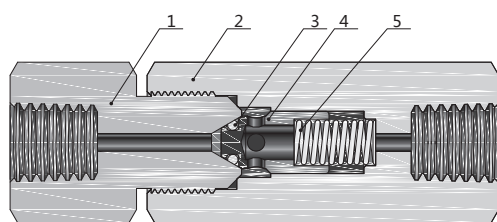
- ❖ Максимальное рабочее давление до 1034 бар (15000 фунт/кв.дюйм)
- ❖ Рабочая температура от -18°C до 204 °C (от 0 °F до 400 °F)
- ❖ Под трубку диаметром от 1/8", 1/4", 3/8"
- ❖ Давление открытия от 14 до 26 фунт/кв. дюйм (от 0.966 до 1.794 бар)
- ❖ Обеспечивает однонаправленный поток и герметичное перекрытие жидкостей и газов с высокой надежностью. Когда перепад давления падает ниже давления открытия, клапан отключается (не предназначен для использования в качестве предохранительного клапана)
- ❖ Эластичная конструкция седла с уплотнительным кольцом обеспечивает бесшумное закрытие и отсутствие утечек.

Стандартные используемые материалы



Трубные соединения

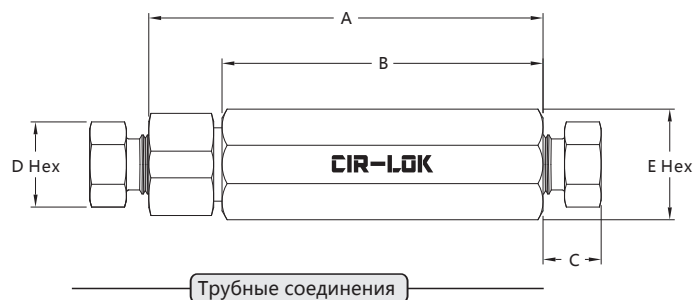
№	Элемент	Тип материала клапана / ТУ ASTM
1	Гайка сальника	Нерж. ст. 316 / A479
2	Корпус клапана	Нерж. ст. 316 / A479
3	Крышка	Нерж. ст. 316 / A479
4	Уплотнительное кольцо	FKM
5	Золотник	Нерж. ст. 316 / A479
6	Пружина	Нерж. ст. 300



NPT соединения

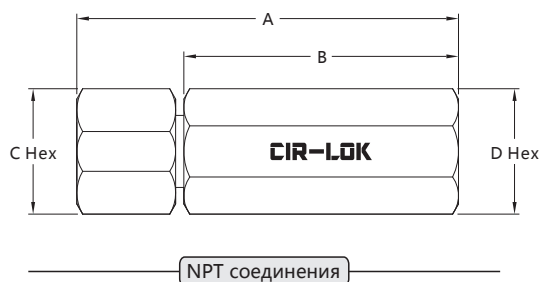
№	Элемент	Тип материала клапана / ТУ ASTM
1	Гайка сальника	Нерж. ст. 316 / A479
2	Корпус клапана	Нерж. ст. 316 / A479
3	Уплотнительное кольцо	FKM
4	Золотник	Нерж. ст. 316 / A479
5	Пружина	Нерж. ст. 300

Размеры



Артикул для заказа	Соединение	Условный проход, дюйм (мм)	Cv	A	B	C	D	E
15CV-LPF2-V-	LPF2	0.094 (2.39)	0.15	2.25 (57.15)	1.88 (47.75)	0.31 (7.87)	0.50 (12.7)	0.63 (15.88)
15CV-LPF4-V-	LPF4	0.188 (4.78)	0.63	3.18 (80.77)	2.56 (65.02)	0.44 (11.18)	0.63 (15.88)	0.81 (20.64)
15CV-LPF6-V-	LPF6	0.250 (6.35)	1.70	3.56 (90.42)	3.00 (76.20)	0.53 (13.46)	0.75 (19.05)	1.00 (25.40)

❖ Все размеры приведены только для справки и могут быть изменены.



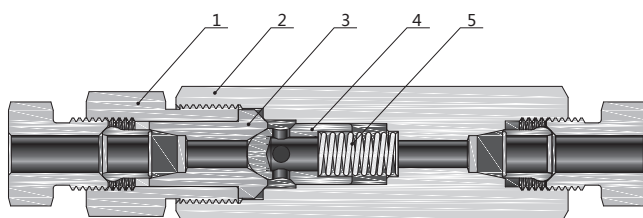
Артикул для заказа	Соединение	Условный проход, дюйм (мм)	Cv	A	B	C	D
15CV-FNPT4-V-	FNPT4	0.12 (3.05)	0.28	3.37 (85.60)	2.38 (60.33)	0.81 (20.57)	0.81 (20.57)
15CV-FNPT6-V-	FNPT6	0.22 (5.59)	0.84	3.95 (100.33)	2.88 (73.15)	1.00 (25.4)	1.00 (25.4)
15CV-FNPT8-V-	FNPT8	0.36 (9.14)	2.30	5.36 (136.14)	3.88 (98.55)	1.19 (30.23)	1.38 (35.05)

❖ Все размеры приведены только для справки и могут быть изменены.

Характеристики

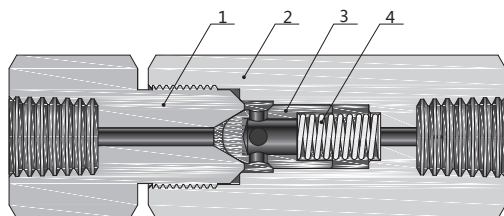
- ❖ Максимальное рабочее давление до 1034 бар (15000 фунт/кв.дюйм)
- ❖ Рабочая температура от -18°C до 204°C (от 0°F до 400°F)
- ❖ Давление открытия от 14 до 26 фунт/кв. дюйм (от 0.966 до 1.794 бар)
- ❖ Под трубку диаметром от 1/8", 1/4", 3/8"
- ❖ Предотвращает обратный поток там, где герметичное закрытие не является обязательным (не для использования в качестве предохранительного клапана)
- ❖ А цельная конструкция шара и тарелки обеспечивает посадку на одной линии без «дребезжания».
- ❖ Тарельчатый клапан предназначен для осевого потока с минимальным перепадом давления.
- ❖ Дополнительные смазываемые материалы гайки сальника и шаровой тарельчатой головки для увеличения срока службы

Стандартные используемые материалы



Трубные соединения

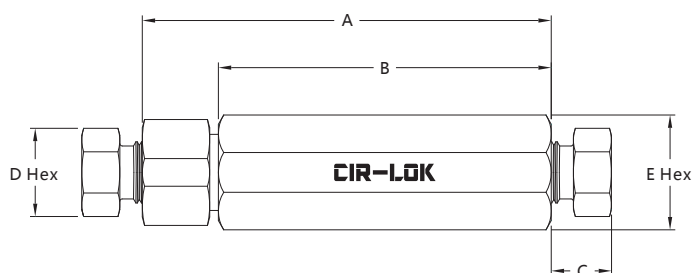
№	Элемент	Тип материала клапана / ТУ ASTM
1	Гайка сальника	Нерж. ст. 316 / A479
2	Корпус клапана	Нерж. ст. 316 / A479
3	Крышка	Нерж. ст. 316 / A479
4	Золотник	Нерж. ст. 316 / A479
5	Пружина	Нерж. ст. 300



NPT соединения

№	Элемент	Тип материала клапана / ТУ ASTM
1	Гайка сальника	Нерж. ст. 316 / A479
2	Корпус клапана	Нерж. ст. 316 / A479
3	Золотник	Нерж. ст. 316 / A479
4	Пружина	Нерж. ст. 300

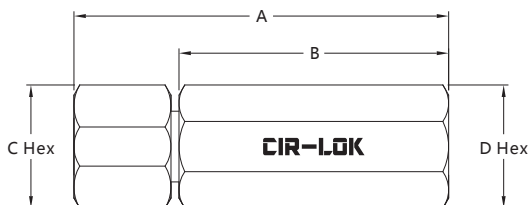
Размеры



Трубные соединения

Артикул для заказа	Соединение	Условный проход, дюйм (мм)	Cv	A	B	C	D	E
15CV-LPF2-B-	LPF2	0.094 (2.39)	0.15	2.25 (57.15)	1.88 (47.75)	0.31 (7.87)	0.38 (9.6)	0.63 (15.88)
15CV-LPF4-B-	LPF4	0.188 (4.78)	0.63	3.18 (80.77)	2.56 (65.02)	0.44 (11.18)	0.63 (15.88)	0.81 (20.64)
15CV-LPF6-B-	LPF6	0.250 (6.35)	1.70	3.56 (90.42)	3.00 (76.20)	0.53 (13.46)	0.75 (19.05)	1.00 (25.40)

❖ Все размеры приведены только для справки и могут быть изменены.



NPT соединения

Артикул для заказа	Соединение	Условный проход, дюйм (мм)	Cv	A	B	C	D
15CV-FNPT4-B-	FNPT4	0.12 (3.05)	0.28	3.37 (85.60)	2.38 (60.33)	0.81 (20.57)	0.81 (20.57)
15CV-FNPT6-B-	FNPT6	0.22 (5.59)	0.84	3.95 (100.33)	2.88 (73.15)	1.00 (25.4)	1.00 (25.4)
15CV-FNPT8-B-	FNPT8	0.36 (9.14)	2.30	5.36 (136.14)	3.88 (98.55)	1.19 (30.23)	1.38 (35.05)

❖ Все размеры приведены только для справки и могут быть изменены.

Как заказать

15CV — LPF4 — B — Z — 316

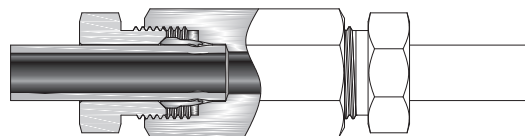
Серия	Размер соединений	Тип уплотнения	Материал уплотнения	Материал корпуса
15CV	LPF2 1/8" трубка	V Фтор-каучук	BN Фторуглерод FKM BN Випа N E Этиленпропилен N Неопрен Z Калрез	316 Нерж. ст. 316
	LPF4 1/4" трубка			
	LPF6 3/8" трубка	B Шар из нерж. ст.		316L Нерж. ст. 316L
	FNPT4 1/4NPT(Внутренняя)			
	FNPT6 3/8NPT(Внутренняя)			
	FNPT8 1/2NPT(Внутренняя)			

Обжимные фитинги с одним обжимным кольцом

Серия 15

Характеристики

- ❖ Соединения с одним обжимным кольцом для максимального давления до 15 000 фунт/кв. дюйм
- ❖ Рабочая температура от -100°F (-73°C) до 650°F (343°C)
- ❖ Фитинги легко отсоединять и затягивать
- ❖ Доступные размеры: 1/8", 1/4", 3/8" и 1/2"
- ❖ Гайки покрыты дисульфидом молибдена для предотвращения истирания
- ❖ Трубные фитинги CIR-LOK серии 15 предназначены для использования с клапанами серии CIR-LOK 15.



Стандарты материалов

Элемент	Материал	Стандарт
Корпус, обжимные кольца	Нерж. ст. 316	ASTM A479
Втулка		

- ❖ Трубные фитинги и трубки серии CIR-LOK 15 могут быть изготовлены из материалов, подходящих для работы с высокосернистым газом, материалы выбираются в соответствии со стандартом NACE MR0175/ISO 1515.

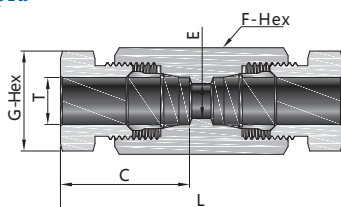
Рабочее давление

- ❖ Максимальное рабочее давление трубных фитингов серии 15 при температуре окружающей среды определяется максимальным рабочим давлением используемой трубы, см. данные по трубам серии 15

Размеры

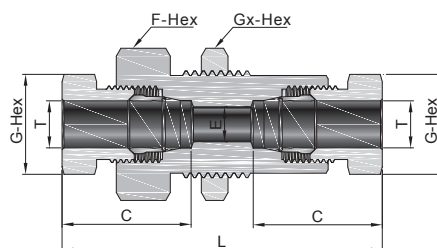
- ❖ Все размеры приведены только для справки и могут быть изменены

Муфта



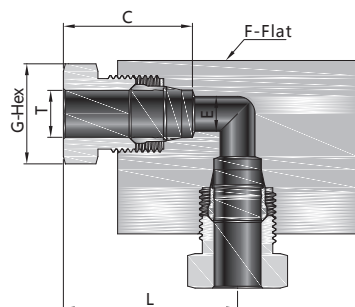
Внешний диаметр трубки, дюйм	Артикул для заказа	Размеры, дюйм (мм)				
		L	C	E	F	G
1/8	15U-LPF2-	2.13 (54.2)	0.91 (23.1)	0.09 (2.4)	0.50 (12.7)	0.37 (9.5)
1/4	15U-LPF4-	2.67 (67.8)	1.21 (30.8)	0.19 (4.8)	0.63 (15.9)	0.63 (15.9)
3/8	15U-LPF6-	2.82 (71.7)	1.29 (32.7)	0.25 (6.4)	0.75 (19.1)	0.75 (19.1)
1/2	15U-LPF8-	3.20 (81.4)	1.38 (35.1)	0.31 (7.9)	1.00 (25.4)	0.94 (23.8)

Муфта с монтажной гайкой



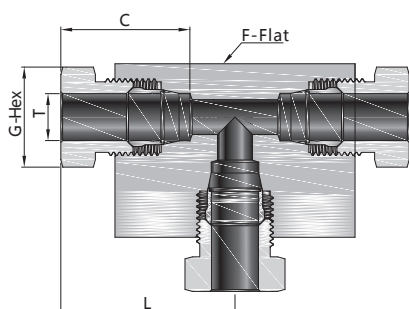
Внешний диаметр трубки, дюйм	Артикул для заказа	Размеры, дюйм (мм)						Диаметр отверстия в панели	Максимальная толщина панели
		L	C	E	F	G	Gx		
1/8	15BU-LPF2-	2.64 (67.0)	0.91 (23.1)	0.09 (2.4)	0.75 (19.1)	0.37 (9.5)	0.81 (20.6)	0.69 (17.5)	0.38 (9.7)
1/4	15BU-LPF4-	2.93 (74.3)	1.21 (30.8)	0.19 (4.8)	1.00 (25.4)	0.63 (15.9)	1.00 (25.4)	0.94 (23.9)	0.38 (9.7)
3/8	15BU-LPF6-	2.95 (74.9)	1.29 (32.7)	0.25 (6.4)	1.00 (25.4)	0.75 (19.1)	1.06 (27.0)	0.94 (23.9)	0.38 (9.7)
1/2	15BU-LPF8-	3.58 (90.9)	1.38 (35.1)	0.31 (7.9)	1.38 (34.9)	0.94 (23.8)	1.38 (34.9)	1.13 (28.6)	0.38 (9.7)

Соединительный угольник



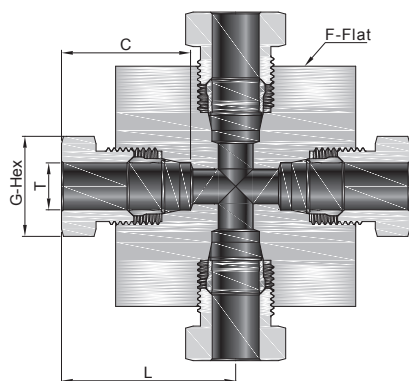
Внешний диаметр трубки, дюйм	Артикул для заказа	Размеры, дюйм (мм)				
		L	C	E	F	G
1/8	15UE-LPF2-	1.13 (28.7)	0.91 (23.1)	0.09 (2.4)	0.63 (15.9)	0.37 (9.5)
1/4	15UE-LPF4-	1.52 (38.7)	1.21 (30.8)	0.19 (4.8)	0.75 (19.1)	0.63 (15.9)
3/8	15UE-LPF6-	1.54 (39.0)	1.29 (32.7)	0.25 (6.4)	0.75 (19.1)	0.75 (19.1)
1/2	15UE-LPF8-	1.85 (47.1)	1.38 (35.1)	0.31 (7.9)	1.00 (25.4)	0.94 (23.8)

Соединительный тройник



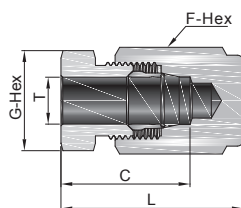
Внешний диаметр трубки, дюйм	Артикул для заказа	Размеры, дюйм (мм)				
		L	C	E	F	G
1/8	15UT-LPF2-	1.19 (30.3)	0.91 (23.1)	0.09 (2.4)	0.63 (15.9)	0.37 (9.5)
1/4	15UT-LPF4-	1.52 (38.7)	1.21 (30.8)	0.19 (4.8)	0.75 (19.1)	0.63 (15.9)
3/8	15UT-LPF6-	1.54 (39.0)	1.29 (32.7)	0.25 (6.4)	0.75 (19.1)	0.75 (19.1)
1/2	15UT-LPF8-	1.85 (47.1)	1.38 (35.1)	0.31 (7.9)	1.00 (25.4)	0.94 (23.8)

Соединительная крестовина



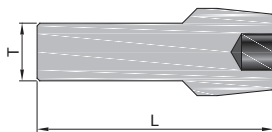
Внешний диаметр трубки, дюйм	Артикул для заказа	Размеры, дюйм (мм)				
		L	C	E	F	G
1/8	15UC-LPF2-	1.19 (30.3)	0.91 (23.1)	0.09 (2.4)	0.63 (15.9)	0.37 (9.5)
1/4	15UC-LPF4-	1.52 (38.7)	1.21 (30.8)	0.19 (4.8)	0.75 (19.1)	0.63 (15.9)
3/8	15UC-LPF6-	1.54 (39.0)	1.29 (32.7)	0.25 (6.4)	0.75 (19.1)	0.75 (19.1)
1/2	15UC-LPF8-	1.85 (47.1)	1.38 (35.1)	0.31 (7.9)	1.00 (25.4)	0.94 (23.8)

Колпак



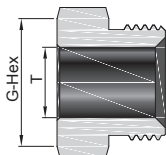
Внешний диаметр трубки, дюйм	Артикул для заказа	Размеры, дюйм (мм)			
		L	C	F	G
1/8	15CA-LPF2-	1.06 (27.1)	0.91 (23.1)	0.50 (12.7)	0.37 (9.5)
1/4	15CA-LPF4-	1.52 (38.7)	1.21 (30.8)	0.63 (15.9)	0.63 (15.9)
3/8	15CA-LPF6-	1.63 (41.4)	1.29 (32.7)	0.75 (19.1)	0.75 (19.1)
1/2	15CA-LPF8-	1.85 (47.1)	1.38 (35.1)	1.00 (25.4)	0.94 (23.8)

Заглушка



Внешний диаметр трубки, дюйм	Артикул для заказа	Размеры, дюйм (мм)
		L
1/8	15P-LPF2-	0.80 (20.2)
1/4	15P-LPF4-	1.02 (26.0)
3/8	15P-LPF6-	1.06 (26.9)
1/2	15P-LPF8-	1.19 (30.1)

Втулка



Внешний диаметр трубки, дюйм	Артикул для заказа	Размеры, дюйм (мм)
		G
1/8	15G-LPF2-	0.37 (9.5)
1/4	15G-LPF4-	0.63 (15.9)
3/8	15G-LPF6-	0.75 (19.1)
1/2	15G-LPF8-	0.94 (23.8)

Обжимное кольцо



Внешний диаметр трубки, дюйм	Артикул для заказа
1/8	15C-LPF2-
1/4	15C-LPF4-
3/8	15C-LPF6-
1/2	15C-LPF8-

Как заказать

15U — LPF4 — 316

Тип фитинга	Тип соединения 1/2/3/4	Размер соединения 1/2/3/4	Материал корпуса
15U Муфта	LPF Внутренний фитинг низкого давления	2 1/8"	316 Нерж. ст. 316
15BU Муфта с монтажной гайкой		4 1/4"	316L Нерж. ст. 316L
15UE Соединительный угольник		6 3/8"	
15UT Соединительный тройник		8 1/2"	
15UC Соединительная крестовина			
15CA Колпак			
15P Заглушка			
15G Втулка			
15C Обжимное кольцо			

Трубка

Серия 15

Характеристики

- ❖ Нержавеющая сталь 316 и 316L (отожженная) с коммерческими допусками на внешний вид
- ❖ Рабочее давление до 15000 фунтов на квадратный дюйм (1034 бар)

Стандарты материалов и механические свойства

- ❖ Трубные фитинги CIR-LOK серии 15, используемые с толстостенными отожженными трубами из нержавеющей стали

Марка	UNS	Спецификация
316/316L	S31600/S31603	ASTM A213,A269
		ASME SA213

Рабочее давление

- ❖ Допустимое рабочее давление в таблице ниже основано на стандарте ASME B31.3 при температуре от -100°F (-73°C) до 100°F (37,8°C)

Внешний диаметр трубки, дюйм	Толщина стенки, дюйм	Рабочее давление, фунт/кв. дюйм (бар)
1/8	0.037	15000 (1034)
1/4	0.083	15000 (1034)
3/8	0.118	15000 (1034)
1/2	0.118	10000 (689)

Как заказать

15FT — 4 — 0.083 — 6M — TP316

Тип трубки	Внешний диаметр, дюйм	Толщина стенки, дюйм	Номинальная длина, м/фут	Марка материала
15FT Дюймовая трубка серии 15	2 1/8"	0.037	1M 1 метр	TP316
	4 1/4"	0.083	2M 2 метра	TP316L
	6 3/8"	0.118	3M 3 метра	
	8 1/2"	0.118	4M 4 метра	
			5M 5 метров	
			6M 6 метров	
			10F 10 футов	
			20F 20 футов	

Соединительные трубные фитинги



Серия Р

Характеристики

- ❖ Доступны в размерах 1/8", 1/4", 3/8", 1/2", 3/4" и 1"
- ❖ Рабочая температура от -53°C до 537°C (-65°F до 1000°F)
- ❖ Доступные материалы специальная Нержавеющая сталь 316 и Сплав 826

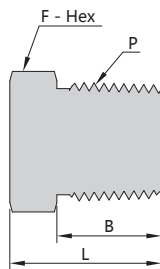


Типы торцевых соединений, Размер и Рабочее давление

Торцевые соединения	Конфигурация	Размер	Рабочее давление фунт/кв дюйм (бар)
Внешняя резьба NPT, BSPT		1/4": NPT4, MBT4 3/8": NPT6, MBT6 1/2": NPT8, MBT8	15,000 (1,034)
		3/4": NPT12, MBT12 1": NPT16, MBT16	10,000 (689)
Внутренняя резьба NPT, BSPT		1/4": FNPT4, FBT4 3/8": FNPT6, FBT6 1/2": FNPT8, FBT8	15,000 (1,034)
		3/4": FNPT12, FBT12 1": FNPT16, FBT12	10,000 (689)

Размеры

Трубная заглушка



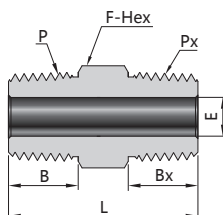
Внешняя резьба NPT

P-NPT Размер	Артикул для заказа	Размеры, дюйм (мм)		
		L	F	B
1/8	HTP-NPT2-	0.63 (16.0)	0.44 (11.1)	0.38 (9.7)
1/4	HTP-NPT4-	0.87 (22.2)	0.56 (14.3)	0.56 (14.2)
3/8	HTP-NPT6-	0.93 (23.6)	0.69 (17.5)	0.56 (14.2)
1/2	HTP-NPT8-	1.16 (29.5)	0.87 (22.2)	0.75 (19.1)
3/4	HTP-NPT12-	1.25 (31.8)	1.06 (27.0)	0.75 (19.1)
1	HTP-NPT16-	1.55 (39.3)	1.37 (34.9)	0.94 (23.9)

Наружная коническая резьба BSPT

P-BSPT Размер	Артикул для заказа	Размеры, дюйм (мм)		
		L	F	B
1/8	HTP-MBT2-	0.63 (16.0)	0.44 (11.1)	0.38 (9.7)
1/4	HTP-MBT4-	0.87 (22.2)	0.56 (14.3)	0.56 (14.2)
3/8	HTP-MBT6-	0.93 (23.6)	0.69 (17.5)	0.56 (14.2)
1/2	HTP-MBT8-	1.16 (29.5)	0.87 (22.2)	0.75 (19.1)
3/4	HTP-MBT12-	1.25 (31.8)	1.06 (27.0)	0.75 (19.1)
1	HTP-MBT16-	1.55 (39.3)	1.37 (34.9)	0.94 (23.9)

Ниппель с шестигранником



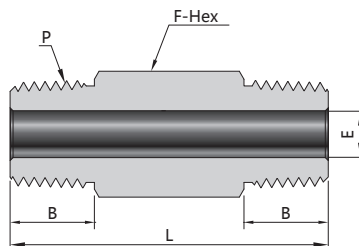
Наружная резьба NPT

P-NPT Размер	Px-NPT Размер	Артикул для заказа	Размеры, дюйм (мм)				
			L	F	B	Bx	E
1/8	1/8	NPT2-HTHN-NPT2-	1.05 (26.6)	0.44 (11.1)	0.38 (9.7)	0.38 (9.7)	0.19 (4.8)
1/4	1/8	NPT4-HTHN-NPT2-	1.30 (32.9)	0.56 (14.3)	0.56 (14.2)	0.38 (9.7)	0.19 (4.8)
1/4	1/4	NPT4-HTHN-NPT4-	1.47 (37.4)	0.56 (14.3)	0.56 (14.2)	0.56 (14.2)	0.25 (6.4)
3/8	1/8	NPT6-HTHN-NPT2-	1.34 (34.1)	0.69 (17.5)	0.56 (14.2)	0.38 (9.7)	0.19 (4.8)
3/8	1/4	NPT6-HTHN-NPT4-	1.52 (38.6)	0.69 (17.5)	0.56 (14.2)	0.56 (14.2)	0.25 (6.4)
3/8	3/8	NPT6-HTHN-NPT6-	1.52 (38.6)	0.69 (17.5)	0.56 (14.2)	0.56 (14.2)	0.31 (7.9)
1/2	1/8	NPT8-HTHN-NPT2-	1.58 (40.2)	0.87 (22.2)	0.75 (19.1)	0.38 (9.7)	0.19 (4.8)
1/2	1/4	NPT8-HTHN-NPT4-	1.76 (44.7)	0.87 (22.2)	0.75 (19.1)	0.56 (14.2)	0.25 (6.4)
1/2	3/8	NPT8-HTHN-NPT6-	1.76 (44.7)	0.87 (22.2)	0.75 (19.1)	0.56 (14.2)	0.31 (7.9)
1/2	1/2	NPT8-HTHN-NPT8-	1.95 (49.6)	0.87 (22.2)	0.75 (19.1)	0.75 (19.1)	0.38 (9.6)
3/4	1/8	NPT12-HTHN-NPT2-	1.67 (42.4)	1.06 (27.0)	0.75 (19.1)	0.38 (9.7)	0.22 (5.5)
3/4	1/4	NPT12-HTHN-NPT4-	1.85 (46.9)	1.06 (27.0)	0.75 (19.1)	0.56 (14.2)	0.28 (7.1)
3/4	3/8	NPT12-HTHN-NPT6-	1.85 (46.9)	1.06 (27.0)	0.75 (19.1)	0.56 (14.2)	0.38 (9.6)
3/4	1/2	NPT12-HTHN-NPT8-	2.04 (51.8)	1.06 (27.0)	0.75 (19.1)	0.75 (19.1)	0.47 (11.9)
3/4	3/4	NPT12-HTHN-NPT12-	2.04 (51.8)	1.06 (27.0)	0.75 (19.1)	0.75 (19.1)	0.58 (14.8)
1	1/8	NPT16-HTHN-NPT2-	1.96 (49.8)	1.37 (34.9)	0.94 (23.9)	0.38 (9.7)	0.22 (5.5)
1	1/4	NPT16-HTHN-NPT4-	2.14 (54.3)	1.37 (34.9)	0.94 (23.9)	0.56 (14.2)	0.28 (7.1)
1	3/8	NPT16-HTHN-NPT6-	2.14 (54.3)	1.37 (34.9)	0.94 (23.9)	0.56 (14.2)	0.38 (9.6)
1	1/2	NPT16-HTHN-NPT8-	2.33 (59.2)	1.37 (34.9)	0.94 (23.9)	0.75 (19.1)	0.47 (11.9)
1	3/4	NPT16-HTHN-NPT12-	2.33 (59.2)	1.37 (34.9)	0.94 (23.9)	0.75 (19.1)	0.58 (14.8)
1	1	NPT16-HTHN-NPT16-	2.52 (64.0)	1.37 (34.9)	0.94 (23.9)	0.94 (23.9)	0.79 (20.0)

Наружная коническая резьба BSPT

P-BSPT Размер	Px-BSPT Размер	Артикул для заказа	Размеры, дюйм (мм)				
			L	F	B	Bx	E
1/8	1/8	MBT2-HTHN-MBT2-	1.05 (26.6)	0.44 (11.1)	0.38 (9.7)	0.38 (9.7)	0.19 (4.8)
1/4	1/8	MBT4-HTHN-MBT2-	1.30 (32.9)	0.56 (14.3)	0.56 (14.2)	0.38 (9.7)	0.19 (4.8)
1/4	1/4	MBT4-HTHN-MBT4-	1.47 (37.4)	0.56 (14.3)	0.56 (14.2)	0.56 (14.2)	0.25 (6.4)
3/8	1/8	MBT6-HTHN-MBT2-	1.34 (34.1)	0.69 (17.5)	0.56 (14.2)	0.38 (9.7)	0.19 (4.8)
3/8	1/4	MBT6-HTHN-MBT4-	1.52 (38.6)	0.69 (17.5)	0.56 (14.2)	0.56 (14.2)	0.25 (6.4)
3/8	3/8	MBT6-HTHN-MBT6-	1.52 (38.6)	0.69 (17.5)	0.56 (14.2)	0.56 (14.2)	0.31 (7.9)
1/2	1/8	MBT8-HTHN-MBT2-	1.58 (40.2)	0.87 (22.2)	0.75 (19.1)	0.38 (9.7)	0.19 (4.8)
1/2	1/4	MBT8-HTHN-MBT4-	1.76 (44.7)	0.87 (22.2)	0.75 (19.1)	0.56 (14.2)	0.25 (6.4)
1/2	3/8	MBT8-HTHN-MBT6-	1.76 (44.7)	0.87 (22.2)	0.75 (19.1)	0.56 (14.2)	0.31 (7.9)
1/2	1/2	MBT8-HTHN-MBT8-	1.95 (49.6)	0.87 (22.2)	0.75 (19.1)	0.75 (19.1)	0.38 (9.6)
3/4	1/8	MBT12-HTHN-MBT2-	1.67 (42.4)	1.06 (27.0)	0.75 (19.1)	0.38 (9.7)	0.22 (5.5)
3/4	1/4	MBT12-HTHN-MBT4-	1.85 (46.9)	1.06 (27.0)	0.75 (19.1)	0.56 (14.2)	0.28 (7.1)
3/4	3/8	MBT12-HTHN-MBT6-	1.85 (46.9)	1.06 (27.0)	0.75 (19.1)	0.56 (14.2)	0.38 (9.6)
3/4	1/2	MBT12-HTHN-MBT8-	2.04 (51.8)	1.06 (27.0)	0.75 (19.1)	0.75 (19.1)	0.47 (11.9)
3/4	3/4	MBT12-HTHN-MBT12-	2.04 (51.8)	1.06 (27.0)	0.75 (19.1)	0.75 (19.1)	0.58 (14.8)
1	1/8	MBT16-HTHN-MBT2-	1.96 (49.8)	1.37 (34.9)	0.94 (23.9)	0.38 (9.7)	0.22 (5.5)
1	1/4	MBT16-HTHN-MBT4-	2.14 (54.3)	1.37 (34.9)	0.94 (23.9)	0.56 (14.2)	0.28 (7.1)
1	3/8	MBT16-HTHN-MBT6-	2.14 (54.3)	1.37 (34.9)	0.94 (23.9)	0.56 (14.2)	0.38 (9.6)
1	1/2	MBT16-HTHN-MBT8-	2.33 (59.2)	1.37 (34.9)	0.94 (23.9)	0.75 (19.1)	0.47 (11.9)
1	3/4	MBT16-HTHN-MBT12-	2.33 (59.2)	1.37 (34.9)	0.94 (23.9)	0.75 (19.1)	0.58 (14.8)
1	1	MBT16-HTHN-MBT16-	2.52 (64.0)	1.37 (34.9)	0.94 (23.9)	0.94 (23.9)	0.79 (20.0)

Длинный ниппель с шестигранником



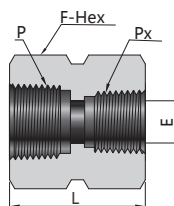
Наружная резьба NPT

P-NPT Размер	Артикул для заказа	Размеры, дюйм (мм)			
		L	F	B	E
1/8	NPT2-HTLN-NPT2-1.5-	1.50 (38.1)	0.44 (11.1)	0.38 (9.7)	0.19 (4.8)
1/8	NPT2-HTLN-NPT2-2-	2.00 (50.8)	0.44 (11.1)	0.38 (9.7)	0.19 (4.8)
1/8	NPT2-HTLN-NPT2-2.5-	2.50 (63.5)	0.44 (11.1)	0.38 (9.7)	0.19 (4.8)
1/8	NPT2-HTLN-NPT2-3-	3.00 (76.2)	0.44 (11.1)	0.38 (9.7)	0.19 (4.8)
1/4	NPT4-HTLN-NPT4-2-	2.00 (50.8)	0.56 (14.3)	0.56 (14.3)	0.25 (6.4)
1/4	NPT4-HTLN-NPT4-2.5-	2.50 (63.5)	0.56 (14.3)	0.56 (14.3)	0.25 (6.4)
1/4	NPT4-HTLN-NPT4-3-	3.00 (76.2)	0.56 (14.3)	0.56 (14.3)	0.25 (6.4)
1/4	NPT4-HTLN-NPT4-4-	4.00 (101.6)	0.56 (14.3)	0.56 (14.3)	0.25 (6.4)
3/8	NPT6-HTLN-NPT6-2-	2.00 (50.8)	0.69 (17.5)	0.56 (14.3)	0.31 (7.9)
3/8	NPT6-HTLN-NPT6-2.5-	2.50 (63.5)	0.69 (17.5)	0.56 (14.3)	0.31 (7.9)
3/8	NPT6-HTLN-NPT6-3-	3.00 (76.2)	0.69 (17.5)	0.56 (14.3)	0.31 (7.9)
3/8	NPT6-HTLN-NPT6-4-	4.00 (101.6)	0.69 (17.5)	0.56 (14.3)	0.31 (7.9)
1/2	NPT8-HTLN-NPT8-3-	3.00 (76.2)	0.87 (22.2)	0.75 (19.1)	0.38 (9.6)
1/2	NPT8-HTLN-NPT8-4-	4.00 (101.6)	0.87 (22.2)	0.75 (19.1)	0.38 (9.6)
1/2	NPT8-HTLN-NPT8-6-	6.00 (152.4)	0.87 (22.2)	0.75 (19.1)	0.38 (9.6)
3/4	NPT12-HTLN-NPT12-3-	3.00 (76.2)	1.06 (27.0)	0.75 (19.1)	0.58 (14.8)
3/4	NPT12-HTLN-NPT12-4-	4.00 (101.6)	1.06 (27.0)	0.75 (19.1)	0.58 (14.8)
1	NPT16-HTLN-NPT16-3-	3.00 (76.2)	1.37 (34.9)	0.94 (23.9)	0.79 (20.0)
1	NPT16-HTLN-NPT16-4-	4.00 (101.6)	1.37 (34.9)	0.94 (23.9)	0.79 (20.0)

Наружная коническая резьба ISO

P-BSPT Размер	Артикул для заказа	Размеры, дюйм (мм)			
		L	F	B	E
1/8	MBT2-HTLN-MBT2-1.5-	1.50 (38.1)	0.44 (11.1)	0.38 (9.7)	0.19 (4.8)
1/8	MBT2-HTLN-MBT2-2-	2.00 (50.8)	0.44 (11.1)	0.38 (9.7)	0.19 (4.8)
1/8	MBT2-HTLN-MBT2-2.5-	2.50 (63.5)	0.44 (11.1)	0.38 (9.7)	0.19 (4.8)
1/8	MBT2-HTLN-MBT2-3-	3.00 (76.2)	0.44 (11.1)	0.38 (9.7)	0.19 (4.8)
1/4	MBT4-HTLN-MBT4-2-	2.00 (50.8)	0.56 (14.3)	0.56 (14.2)	0.25 (6.4)
1/4	MBT4-HTLN-MBT4-2.5-	2.50 (63.5)	0.56 (14.3)	0.56 (14.2)	0.25 (6.4)
1/4	MBT4-HTLN-MBT4-3-	3.00 (76.2)	0.56 (14.3)	0.56 (14.2)	0.25 (6.4)
1/4	MBT4-HTLN-MBT4-4-	4.00 (101.6)	0.56 (14.3)	0.56 (14.2)	0.25 (6.4)
3/8	MBT6-HTLN-MBT6-2-	2.00 (50.8)	0.69 (17.5)	0.56 (14.2)	0.31 (7.9)
3/8	MBT6-HTLN-MBT6-2.5-	2.50 (63.5)	0.69 (17.5)	0.56 (14.2)	0.31 (7.9)
3/8	MBT6-HTLN-MBT6-3-	3.00 (76.2)	0.69 (17.5)	0.56 (14.2)	0.31 (7.9)
3/8	MBT6-HTLN-MBT6-4-	4.00 (101.6)	0.69 (17.5)	0.56 (14.2)	0.31 (7.9)
1/2	MBT8-HTLN-MBT8-3-	3.00 (76.2)	0.87 (22.2)	0.75 (19.1)	0.38 (9.6)
1/2	MBT8-HTLN-MBT8-4-	4.00 (101.6)	0.87 (22.2)	0.75 (19.1)	0.38 (9.6)
1/2	MBT8-HTLN-MBT8-6-	6.00 (152.4)	0.87 (22.2)	0.75 (19.1)	0.38 (9.6)
3/4	MBT12-HTLN-MBT12-3-	3.00 (76.2)	1.06 (27.0)	0.75 (19.1)	0.58 (14.8)
3/4	MBT12-HTLN-MBT12-4-	4.00 (101.6)	1.06 (27.0)	0.75 (19.1)	0.58 (14.8)
1	MBT16-HTLN-MBT16-3-	3.00 (76.2)	1.37 (34.9)	0.94 (23.9)	0.79 (20.0)
1	MBT16-HTLN-MBT16-4-	4.00 (101.6)	1.37 (34.9)	0.94 (23.9)	0.79 (20.0)

Шестигранный переходная муфта



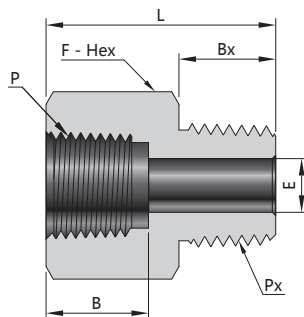
Внутренняя резьба NPT

P-NPT Размер	Px-NPT Размер	Артикул для заказа	Размеры, дюйм (мм)		
			L	F	E
1/8	1/8	FNPT2-HTHC-FNPT2-	0.94 (23.8)	0.63 (15.9)	0.31 (8.0)
1/4	1/8	FNPT4-HTHC-FNPT2-	1.14 (28.9)	0.94 (23.8)	0.31 (8.0)
1/4	1/4	FNPT4-HTHC-FNPT4-	1.32 (33.5)	0.94 (23.8)	0.41 (10.4)
3/8	1/8	FNPT6-HTHC-FNPT2-	1.14 (28.9)	1.13 (28.6)	0.31 (8.0)
3/8	1/4	FNPT6-HTHC-FNPT4-	1.32 (33.5)	1.13 (28.6)	0.41 (10.4)
3/8	3/8	FNPT6-HTHC-FNPT6-	1.32 (33.5)	1.13 (28.6)	0.54 (13.8)
1/2	1/8	FNPT8-HTHC-FNPT2-	1.35 (34.2)	1.37 (34.9)	0.31 (8.0)
1/2	1/4	FNPT8-HTHC-FNPT4-	1.53 (38.8)	1.37 (34.9)	0.41 (10.4)
1/2	3/8	FNPT8-HTHC-FNPT6-	1.53 (38.8)	1.37 (34.9)	0.54 (13.8)
1/2	1/2	FNPT8-HTHC-FNPT8-	1.72 (43.8)	1.37 (34.9)	0.67 (17.0)
3/4	1/8	FNPT12-HTHC-FNPT2-	1.40 (35.5)	1.50 (38.1)	0.31 (8.0)
3/4	1/4	FNPT12-HTHC-FNPT4-	1.58 (40.1)	1.50 (38.1)	0.41 (10.4)
3/4	3/8	FNPT12-HTHC-FNPT6-	1.58 (40.1)	1.50 (38.1)	0.54 (13.8)
3/4	1/2	FNPT12-HTHC-FNPT8-	1.79 (45.4)	1.50 (38.1)	0.67 (17.0)
3/4	3/4	FNPT12-HTHC-FNPT12-	1.84 (46.7)	1.50 (38.1)	0.88 (22.3)
1	1/8	FNPT16-HTHC-FNPT2-	1.59 (40.5)	1.75 (44.5)	0.31 (8.0)
1	1/4	FNPT16-HTHC-FNPT4-	1.76 (44.8)	1.75 (44.5)	0.41 (10.4)
1	3/8	FNPT16-HTHC-FNPT6-	1.76 (44.8)	1.75 (44.5)	0.54 (13.8)
1	1/2	FNPT16-HTHC-FNPT8-	1.96 (49.7)	1.75 (44.5)	0.67 (17.0)
1	3/4	FNPT16-HTHC-FNPT12-	2.00 (50.7)	1.75 (44.5)	0.88 (22.3)
1	1	FNPT16-HTHC-FNPT16-	2.19 (55.5)	1.75 (44.5)	1.11 (28.1)

Внутренняя коническая резьба BSPT

P-BSPT Размер	Px-BSPT Размер	Артикул для заказа	Размеры, дюйм (мм)		
			L	F	E
1/8	1/8	FBT2-HTHC-FBT2-	0.94 (23.8)	0.63 (15.9)	0.31 (8.0)
1/4	1/8	FBT4-HTHC-FBT2-	1.14 (28.9)	0.94 (23.8)	0.31 (8.0)
1/4	1/4	FBT4-HTHC-FBT4-	1.32 (33.5)	0.94 (23.8)	0.41 (10.4)
3/8	1/8	FBT6-HTHC-FBT2-	1.14 (28.9)	1.13 (28.6)	0.31 (8.0)
3/8	1/4	FBT6-HTHC-FBT4-	1.32 (33.5)	1.13 (28.6)	0.41 (10.4)
3/8	3/8	FBT6-HTHC-FBT6-	1.32 (33.5)	1.13 (28.6)	0.54 (13.8)
1/2	1/8	FBT8-HTHC-FBT2-	1.35 (34.2)	1.37 (34.9)	0.31 (8.0)
1/2	1/4	FBT8-HTHC-FBT4-	1.53 (38.8)	1.37 (34.9)	0.41 (10.4)
1/2	3/8	FBT8-HTHC-FBT6-	1.53 (38.8)	1.37 (34.9)	0.54 (13.8)
1/2	1/2	FBT8-HTHC-FBT8-	1.72 (43.8)	1.37 (34.9)	0.67 (17.0)
3/4	1/8	FBT12-HTHC-FBT2-	1.40 (35.5)	1.50 (38.1)	0.31 (8.0)
3/4	1/4	FBT12-HTHC-FBT4-	1.58 (40.1)	1.50 (38.1)	0.41 (10.4)
3/4	3/8	FBT12-HTHC-FBT6-	1.58 (40.1)	1.50 (38.1)	0.54 (13.8)
3/4	1/2	FBT12-HTHC-FBT8-	1.79 (45.4)	1.50 (38.1)	0.67 (17.0)
3/4	3/4	FBT12-HTHC-FBT12-	1.84 (46.7)	1.50 (38.1)	0.88 (22.3)
1	1/8	FBT16-HTHC-FBT2-	1.59 (40.5)	1.75 (44.5)	0.31 (8.0)
1	1/4	FBT16-HTHC-FBT4-	1.76 (44.8)	1.75 (44.5)	0.41 (10.4)
1	3/8	FBT16-HTHC-FBT6-	1.76 (44.8)	1.75 (44.5)	0.54 (13.8)
1	1/2	FBT16-HTHC-FBT8-	1.96 (49.7)	1.75 (44.5)	0.67 (17.0)
1	3/4	FBT16-HTHC-FBT12-	2.00 (50.7)	1.75 (44.5)	0.88 (22.3)
1	1	FBT16-HTHC-FBT16-	2.19 (55.5)	1.75 (44.5)	1.11 (28.1)

Переходники

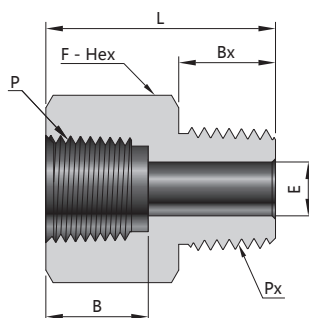


Внутренняя резьба NPT

Внешняя резьба NPT

P-NPT Размер	Px-NPT Размер	Артикул для заказа	Размеры, дюйм (мм)				
			L	F	B	Bx	E
1/8	1/8	FNPT2-HTA-NPT2-	0.96 (24.5)	0.63(15.9)	0.41 (10.4)	0.38(9.7)	0.19(4.8)
1/8	1/4	FNPT2-HTA-NPT4-	1.13 (28.8)	0.63(15.9)	0.41 (10.4)	0.56 (14.2)	0.25 (6.4)
1/8	3/8	FNPT2-HTA-NPT6	1.14 (29.0)	0.69 (17.5)	0.41 (10.4)	0.56 (14.2)	0.31 (7.9)
1/8	1/2	FNPT2-HTA-NPT8-	1.08 (27.4)	0.87(22.2)	0.41 (10.4)	0.75(19.1)	0.31 (8.0)
1/8	3/4	FNPT2-HTA-NPT12-	1.08 (27.4)	1.06 (27.0)	0.41 (10.4)	0.75(19.1)	0.31(8.0)
1/4	1/8	FNPT4-HTA-NPT2-	1.25 (31.8)	0.94(23.8)	0.59(15.0)	0.38(9.7)	0.19(4.8)
1/4	1/4	FNPT4-HTA-NPT4-	1.37 (34.9)	0.94(23.8)	0.59(15.0)	0.56(14.2)	0.25(6.4)
1/4	3/8	FNPT4-HTA-NPT6-	1.37 (34.9)	0.94(23.8)	0.59(15.0)	0.56(14.2)	0.31(7.9)
1/4	1/2	FNPT4-HTA-NPT8-	1.58 (40.1)	0.94(23.8)	0.59(15.0)	0.75(19.1)	0.38(9.6)
1/4	3/4	FNPT4-HTA-NPT12-	1.34 (34.1)	1.06(27.0)	0.59(15.0)	0.75(19.1)	0.41 (10.4)
1/4	1	FNPT4-HTA-NPT16-	1.37 (34.8)	1.37 (34.9)	0.59(15.0)	0.94 (23.9)	0.41 (10.4)
3/8	1/4	FNPT6-HTA-NPT4-	1.42(36.0)	1.13(28.6)	0.59(15.0)	0.56(14.2)	0.25(6.4)
3/8	3/8	FNPT6-HTA-NPT6-	1.42(36.0)	1.13(28.6)	0.59(15.0)	0.56(14.2)	0.31(7.9)
3/8	1/2	FNPT6-HTA-NPT8-	1.61(41.0)	1.13(28.6)	0.59(15.0)	0.75(19.1)	0.38(9.6)
3/8	3/4	FNPT6-HTA-NPT12-	1.61(41.0)	1.06 (27.0)	0.59(15.0)	0.75(19.1)	0.54(13.8)
3/8	1	FNPT6-HTA-NPT16-	1.47(37.3)	1.37(34.9)	0.59(15.0)	0.94 (23.9)	0.54(13.8)
1/2	1/4	FNPT8-HTA-NPT4-	1.72(4.81)	1.37(34.9)	0.78 (19.8)	0.56(14.2)	0.25(6.4)
1/2	3/8	FNPT8-HTA-NPT6-	1.72(4.81)	1.37(34.9)	0.78 (19.8)	0.56(14.2)	0.31(7.9)
1/2	1/2	FNPT8-HTA-NPT8-	1.89(4.80)	1.37(34.9)	0.78 (19.8)	0.75(19.1)	0.38(9.6)
1/2	3/4	FNPT8-HTA-NPT12-	1.89(4.80)	1.19 (30.2)	0.78 (19.8)	0.75(19.1)	0.58 (14.8)
1/2	1	FNPT8-HTA-NPT16-	2.08 (52.8)	1.37(34.9)	0.78 (19.8)	0.94 (23.9)	0.67(17.0)
3/4	1/2	FNPT12-HTA-NPT8-	1.89(4.80)	1.50 (38.1)	0.81(20.6)	0.75(19.1)	0.47(11.9)
3/4	3/4	FNPT12-HTA-NPT12-	1.89(4.80)	1.50 (38.1)	0.81(20.6)	0.75(19.1)	0.58(14.8)
3/4	1	FNPT12-HTA-NPT16-	2.08 (52.9)	1.50 (38.1)	0.81(20.6)	0.94 (23.9)	0.79 (20.0)
1	1/2	FNPT16-HTA-NPT8-	2.10(5.33)	1.75(44.5)	1.00 (25.4)	0.75(19.1)	0.47(11.9)
1	3/4	FNPT16-HTA-NPT12-	2.10(5.33)	1.75(44.5)	1.00 (25.4)	0.75(19.1)	0.58(14.8)
1	1	FNPT16-HTA-NPT16-	2.29 (58.1)	1.75(44.5)	1.00 (25.4)	0.94 (23.9)	0.79(20.0)

Переходники

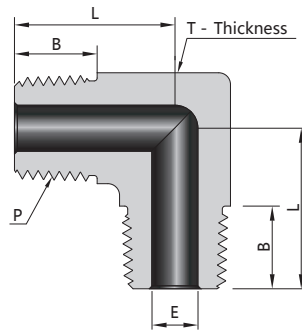


Внутренняя коническая резьба BSPT

Внешняя коническая резьба BSPT

P-BSPT Размер	Px-BSPT Размер	Артикул для заказа	Размеры, дюйм (мм)				
			L	F	B	Bx	E
1/8	1/8	FBT2-НТА-МВТ2-	0.96 (24.5)	0.63(15.9)	0.41 (10.4)	0.38 (9.7)	0.19(4.8)
1/8	1/4	FBT2-НТА-МВТ4-	1.13 (28.8)	0.63(15.9)	0.41 (10.4)	0.56 (14.2)	0.25 (6.4)
1/8	3/8	FBT2-НТА-МВТ6-	1.14 (29.0)	0.69 (17.5)	0.41 (10.4)	0.56 (14.2)	0.31 (7.9)
1/8	1/2	FBT2-НТА-МВТ8-	1.08 (27.4)	0.87(22.2)	0.41 (10.4)	0.75(19.1)	0.31 (8.0)
1/8	3/4	FBT2-НТА-МВТ12-	1.08 (27.4)	1.06 (27.0)	0.41 (10.4)	0.75(19.1)	0.31 (8.0)
1/4	1/8	FBT4-НТА-МВТ2-	1.25 (31.8)	0.94(23.8)	0.59(15.0)	0.38 (9.7)	0.19(4.8)
1/4	1/4	FBT4-НТА-МВТ4-	1.37 (34.9)	0.94(23.8)	0.59(15.0)	0.56(14.2)	0.25 (6.4)
1/4	3/8	FBT4-НТА-МВТ6-	1.37 (34.9)	0.94(23.8)	0.59(15.0)	0.56(14.2)	0.31 (7.9)
1/4	1/2	FBT4-НТА-МВТ8-	1.58 (40.1)	0.94(23.8)	0.59(15.0)	0.75(19.1)	0.38 (9.6)
1/4	3/4	FBT4-НТА-МВТ12-	1.34 (34.1)	1.06(27.0)	0.59(15.0)	0.75(19.1)	0.41(10.4)
1/4	1	FBT4-НТА-МВТ16-	1.37 (34.8)	1.37 (34.9)	0.59(15.0)	0.94 (23.9)	0.41(10.4)
3/8	1/4	FBT6-НТА-МВТ4-	1.42(36.0)	1.13(28.6)	0.59(15.0)	0.56(14.2)	0.25 (6.4)
3/8	3/8	FBT6-НТА-МВТ6-	1.42(36.0)	1.13(28.6)	0.59(15.0)	0.56(14.2)	0.31 (7.9)
3/8	1/2	FBT6-НТА-МВТ8-	1.61(41.0)	1.13(28.6)	0.59(15.0)	0.75(19.1)	0.38 (9.6)
3/8	3/4	FBT6-НТА-МВТ12-	1.61(41.0)	1.06 (27.0)	0.59(15.0)	0.75(19.1)	0.54(13.8)
3/8	1	FBT6-НТА-МВТ16-	1.47(37.3)	1.37(34.9)	0.59(15.0)	0.94 (23.9)	0.54(13.8)
1/2	1/4	FBT8-НТА-МВТ4-	1.72(4.81)	1.37(34.9)	0.78 (19.8)	0.56(14.2)	0.25 (6.4)
1/2	3/8	FBT8-НТА-МВТ6-	1.72(4.81)	1.37(34.9)	0.78 (19.8)	0.56(14.2)	0.31 (7.9)
1/2	1/2	FBT8-НТА-МВТ8-	1.89(4.80)	1.37(34.9)	0.78 (19.8)	0.75(19.1)	0.38 (9.6)
1/2	3/4	FBT8-НТА-МВТ12-	1.89(4.80)	1.19 (30.2)	0.78 (19.8)	0.75(19.1)	0.58 (14.8)
1/2	1	FBT8-НТА-МВТ16-	2.08 (52.8)	1.37(34.9)	0.78 (19.8)	0.94 (23.9)	0.67(17.0)
3/4	1/2	FBT12-НТА-МВТ8-	1.89(4.80)	1.50 (38.1)	0.81(20.6)	0.75(19.1)	0.47 (11.9)
3/4	3/4	FBT12-НТА-МВТ12-	1.89(4.80)	1.50 (38.1)	0.81(20.6)	0.75(19.1)	0.58(14.8)
3/4	1	FBT12-НТА-МВТ16-	2.08 (52.9)	1.50 (38.1)	0.81(20.6)	0.94 (23.9)	0.79 (20.0)
1	1/2	FBT16-НТА-МВТ8-	2.10(5.33)	1.75(44.5)	1.00 (25.4)	0.75(19.1)	0.47 (11.9)
1	3/4	FBT16-НТА-МВТ12-	2.10(5.33)	1.75(44.5)	1.00 (25.4)	0.75(19.1)	0.58(14.8)
1	1	FBT16-НТА-МВТ16-	2.29 (58.1)	1.75(44.5)	1.00 (25.4)	0.94 (23.9)	0.79(20.0)

Угольники с наружной резьбой



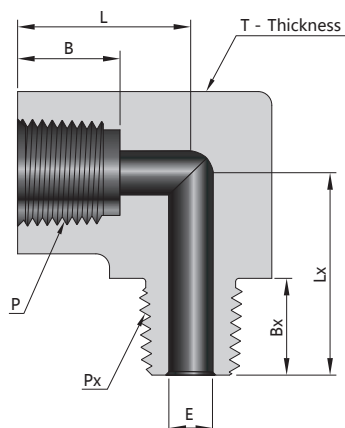
Внутренняя резьба NPT

P-NPT Размер	Артикул для заказа	Размеры, дюйм (мм)			
		L	B	E	T
1/8	NPT2-НТМЕ-NPT2-	0.75 (19.1)	0.38 (9.7)	0.19 (4.8)	0.50 (12.7)
1/4	NPT4-НТМЕ-NPT4-	1.00 (25.4)	0.56 (14.2)	0.25 (6.4)	0.63 (15.9)
3/8	NPT6-НТМЕ-NPT6-	1.10 (28.0)	0.56 (14.2)	0.31 (7.9)	0.75 (19.1)
1/2	NPT8-НТМЕ-NPT8-	1.44 (36.6)	0.75 (19.1)	0.38 (9.6)	1.00 (25.4)
3/4	NPT12-НТМЕ-NPT12-	1.56 (39.6)	0.75 (19.1)	0.58 (14.8)	1.37 (34.9)
1	NPT16-НТМЕ-NPT16-	1.89 (48.0)	0.94 (23.9)	0.79 (20.0)	1.50 (38.1)

Внешняя коническая резьба BSPT

P-BSPT Размер	Артикул для заказа	Размеры, дюйм (мм)			
		L	B	E	T
1/8	MBT2-НТМЕ-MBT2-	0.75 (19.1)	0.38 (9.7)	0.19 (4.8)	0.50 (12.7)
1/4	MBT4-НТМЕ-MBT4-	1.00 (25.4)	0.56 (14.2)	0.25 (6.4)	0.63 (15.9)
3/8	MBT6-НТМЕ-MBT6-	1.10 (28.0)	0.56 (14.2)	0.31 (7.9)	0.75 (19.1)
1/2	MBT8-НТМЕ-MBT8-	1.44 (36.6)	0.75 (19.1)	0.38 (9.6)	1.00 (25.4)
3/4	MBT12-НТМЕ-MBT12-	1.56 (39.6)	0.75 (19.1)	0.58 (14.8)	1.37 (34.9)
1	MBT16-НТМЕ-MBT16-	1.89 (48.0)	0.94 (23.9)	0.79 (20.0)	1.50 (38.1)

Переходной угольник



Внутренняя резьба NPT

Внешняя резьба NPT

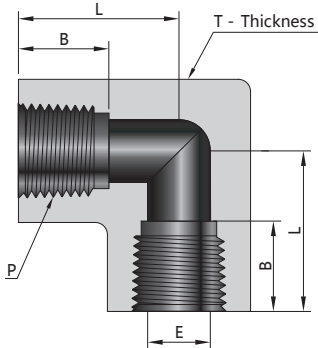
P-NPT Размер	Px-NPT Размер	Артикул для заказа	Размеры, дюйм (мм)					
			L	B	E	Lx	Bx	T
1/8	1/8	FNPT2-HTSE-NPT2-	0.75 (19.1)	0.41 (10.4)	0.19 (4.8)	0.75(19.1)	0.38 (9.7)	0.63 (15.9)
1/8	1/4	FNPT2-HTSE-NPT4-	0.78 (19.8)	0.41 (10.4)	0.25 (6.4)	1.00 (25.4)	0.56 (14.2)	0.63 (15.9)
1/8	3/8	FNPT2-HTSE-NPT6-	0.95 (24.2)	0.41 (10.4)	0.31 (7.9)	1.07 (27.2)	0.56 (14.2)	0.75 (19.1)
1/4	1/4	FNPT4-HTSE-NPT4-	1.00 (25.4)	0.59 (15.0)	0.25 (6.4)	1.06 (27.0)	0.56 (14.2)	0.75 (19.1)
1/4	3/8	FNPT4-HTSE-NPT6-	1.00 (25.4)	0.59 (15.0)	0.31 (7.9)	1.06 (27.0)	0.56 (14.2)	0.75 (19.1)
1/4	1/2	FNPT4-HTSE-NPT8-	1.15 (29.1)	0.59 (15.0)	0.38 (9.6)	1.40 (35.5)	0.75 (19.1)	1.00 (25.4)
3/8	3/8	FNPT6-HTSE-NPT6-	1.20 (30.6)	0.59 (15.0)	0.31 (7.9)	1.20 (30.6)	0.56 (14.2)	1.00 (25.4)
3/8	1/2	FNPT6-HTSE-NPT8-	1.20 (30.6)	0.59 (15.0)	0.38 (9.6)	1.38 (35.0)	0.75(19.1)	1.00 (25.4)
3/8	3/4	FNPT6-HTSE-NPT12-	1.23 (31.2)	0.59 (15.0)	0.54 (13.8)	1.56 (39.6)	0.75(19.1)	1.37 (34.9)
1/2	1/2	FNPT8-HTSE-NPT8-	1.50 (38.1)	0.78 (19.8)	0.38 (9.6)	1.61 (40.8)	0.75(19.1)	1.37 (34.9)
1/2	3/4	FNPT8-HTSE-NPT12-	1.43 (36.2)	0.78 (19.8)	0.58 (14.8)	1.61 (40.8)	0.75(19.1)	1.37 (34.9)
1/2	1	FNPT8-HTSE-NPT16-	1.45 (36.9)	0.78 (19.8)	0.67 (17.0)	1.86 (47.3)	0.94 (23.9)	1.37 (34.9)
3/4	3/4	FNPT12-HTSE-NPT12-	1.50 (38.1)	0.81 (20.6)	0.58 (14.8)	1.77 (44.9)	0.75(19.1)	1.5.(38.1)
3/4	1	FNPT12-HTSE-NPT16-	1.63 (41.4)	0.81 (20.6)	0.79 (20.0)	1.86 (47.3)	0.94 (23.9)	1.5.(38.1)
1	1	FNPT16-HTSE-NPT16-	1.91 (48.5)	1.00 (25.4)	0.79 (20.0)	2.07 (52.5)	0.94 (23.9)	1.75 (44.5)

Внутренняя коническая резьба BSPT

Внешняя коническая резьба BSPT

P-BSPT Размер	Px-BSPT Размер	Артикул для заказа	Размеры, дюйм (мм)					
			L	B	E	Lx	Bx	T
1/8	1/8	FBT2-HTSE-MBT2-	0.75 (19.1)	0.41 (10.4)	0.19 (4.8)	0.75(19.1)	0.38 (9.7)	0.63 (15.9)
1/8	1/4	FBT2-HTSE-MBT4-	0.78 (19.8)	0.41 (10.4)	0.25 (6.4)	1.00 (25.4)	0.56 (14.2)	0.63 (15.9)
1/8	3/8	FBT2-HTSE-MBT6-	0.95 (24.2)	0.41 (10.4)	0.31 (7.9)	1.07 (27.2)	0.56 (14.2)	0.75 (19.1)
1/4	1/4	FBT4-HTSE-MBT4-	1.00 (25.4)	0.59 (15.0)	0.25 (6.4)	1.06 (27.0)	0.56 (14.2)	0.75 (19.1)
1/4	3/8	FBT4-HTSE-MBT6-	1.00 (25.4)	0.59 (15.0)	0.31 (7.9)	1.06 (27.0)	0.56 (14.2)	0.75 (19.1)
1/4	1/2	FBT4-HTSE-MBT8-	1.15 (29.1)	0.59 (15.0)	0.38 (9.6)	1.40 (35.5)	0.75 (19.1)	1.00 (25.4)
3/8	3/8	FBT6-HTSE-MBT6-	1.20 (30.6)	0.59 (15.0)	0.31 (7.9)	1.20 (30.6)	0.56 (14.2)	1.00 (25.4)
3/8	1/2	FBT6-HTSE-MBT8-	1.20 (30.6)	0.59 (15.0)	0.38 (9.6)	1.38 (35.0)	0.75(19.1)	1.00 (25.4)
3/8	3/4	FBT6-HTSE-MBT12-	1.23 (31.2)	0.59 (15.0)	0.54 (13.8)	1.56 (39.6)	0.75(19.1)	1.37 (34.9)
1/2	1/2	FBT8-HTSE-MBT8-	1.50 (38.1)	0.78 (19.8)	0.38 (9.6)	1.61 (40.8)	0.75(19.1)	1.37 (34.9)
1/2	3/4	FBT8-HTSE-MBT12-	1.43 (36.2)	0.78 (19.8)	0.58 (14.8)	1.61 (40.8)	0.75(19.1)	1.37 (34.9)
1/2	1	FBT8-HTSE-MBT16-	1.45 (36.9)	0.78 (19.8)	0.67 (17.0)	1.86 (47.3)	0.94 (23.9)	1.37 (34.9)
3/4	3/4	FBT12-HTSE-MBT12-	1.50 (38.1)	0.81 (20.6)	0.58 (14.8)	1.77 (44.9)	0.75(19.1)	1.50(38.1)
3/4	1	FBT12-HTSE-MBT16-	1.63 (41.4)	0.81 (20.6)	0.79 (20.0)	1.86 (47.3)	0.94 (23.9)	1.50(38.1)
1	1	FBT16-HTSE-MBT16-	1.91 (48.5)	1.00 (25.4)	0.79 (20.0)	2.07 (52.5)	0.94 (23.9)	1.75 (44.5)

Угольники с внутренней резьбой



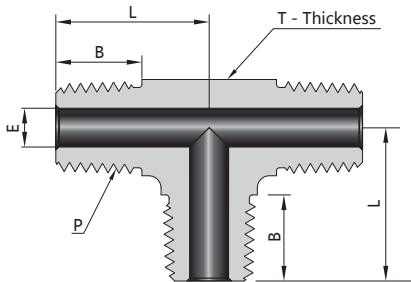
Внутренние резьбы NPT

P-NPT Размер	Артикул для заказа	Размеры, дюйм (мм)			
		L	B	E	T
1/8	FNPT2-HTFE-FNPT2-	0.75 (19.1)	0.41 (10.4)	0.31 (8.0)	0.63 (15.9)
1/4	FNPT4-HTFE-FNPT4-	1.00 (25.4)	0.59 (15.0)	0.41 (10.4)	0.75 (19.1)
3/8	FNPT6-HTFE-FNPT6-	1.20 (30.6)	0.59(19.0)	0.54 (13.8)	1.00 (25.4)
1/2	FNPT8-HTFE-FNPT8-	1.50 (38.1)	0.78 (19.8)	0.67 (17.0)	1.37 (34.9)
3/4	FNPT12-HTFE-FNPT12-	1.50 (38.1)	0.81 (20.6)	0.88 (22.3)	1.50 (38.1)
1	FNPT16-HTFE-FNPT16-	1.91 (48.5)	1.00 (25.4)	1.11 (28.1)	1.75 (44.5)

Внутренние конические резьбы BSPT

P-BSPT Размер	Артикул для заказа	Размеры, дюйм (мм)			
		L	B	E	T
1/8	FBT2-HTFE-FBT2-	0.75 (19.1)	0.41 (10.4)	0.31 (8.0)	0.63 (15.9)
1/4	FBT4-HTFE-FBT4-	1.00 (25.4)	0.59 (15.0)	0.41 (10.4)	0.75 (19.1)
3/8	FBT6-HTFE-FBT6-	1.20 (30.6)	0.59(19.0)	0.54 (13.8)	1.00 (25.4)
1/2	FBT8-HTFE-FBT8-	1.50 (38.1)	0.78 (19.8)	0.67 (17.0)	1.37 (34.9)
3/4	FBT12-HTFE-FBT12-	1.50 (38.1)	0.81 (20.6)	0.88 (22.3)	1.50 (38.1)
1	FBT16-HTFE-FBT16-	1.91 (48.5)	1.00 (25.4)	1.11 (28.1)	1.75 (44.5)

Тройники с наружной резьбой



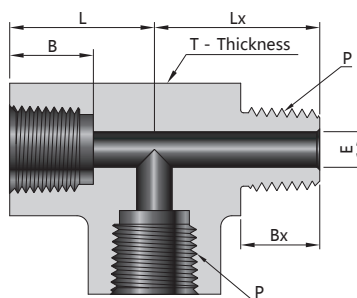
Внешние резьбы NPT

P-NPT Размер	Артикул для заказа	Размеры, дюйм (мм)			
		L	B	E	T
1/8	NPT2-HTMT-NPT2-NPT2-	0.75 (19.1)	0.38 (9.7)	0.19 (4.8)	0.50 (12.7)
1/4	NPT4-HTMT-NPT4-NPT4-	1.00 (25.4)	0.56 (14.2)	0.25 (6.4)	0.63 (15.9)
3/8	NPT6-HTMT-NPT6-NPT6-	1.10 (28.0)	0.56 (14.2)	0.31 (7.9)	0.75(19.1)
1/2	NPT8-HTMT-NPT8-NPT8-	1.44 (36.6)	0.75 (19.1)	0.38 (9.6)	1.00 (25.4)
3/4	NPT12-HTMT-NPT12-NPT12-	1.56 (39.6)	0.75 (19.1)	0.58 (14.8)	1.37 (34.9)
1	NPT16-HTMT-NPT16-NPT16-	1.89 (48.0)	0.94 (23.9)	0.79 (20.0)	1.50 (38.1)

Наружные конические резьбы BSPT

P-BSPT Размер	Артикул для заказа	Размеры, дюйм (мм)			
		L	B	E	T
1/8	MBT2-HTMT-MBT2-MBT2-	0.75 (19.1)	0.38 (9.7)	0.19 (4.8)	0.50 (12.7)
1/4	MBT4-HTMT-MBT4-MBT4-	1.00 (25.4)	0.56 (14.2)	0.25 (6.4)	0.63 (15.9)
3/8	MBT6-HTMT-MBT6-MBT6-	1.10 (28.0)	0.56 (14.2)	0.31 (7.9)	0.75(19.1)
1/2	MBT8-HTMT-MBT8-MBT8-	1.44 (36.6)	0.75 (19.1)	0.38 (9.6)	1.00 (25.4)
3/4	MBT12-HTMT-MBT12-MBT12-	1.56 (39.6)	0.75 (19.1)	0.58 (14.8)	1.37 (34.9)
1	MBT16-HTMT-MBT16-MBT16-	1.89 (48.0)	0.94 (23.9)	0.79 (20.0)	1.50 (38.1)

Тройник с наружной резьбой на выходе



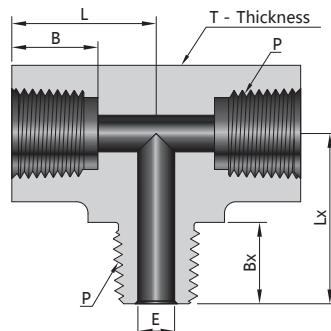
Резьбы NPT

P-NPT Размер	Артикул для заказа	Размеры, дюйм (мм)					
		L	B	Lx	Bx	E	T
1/8	FNPT2-HTMST-NPT2-FNPT2-	0.75 (19.1)	0.41 (10.4)	0.75 (19.1)	0.38 (9.7)	0.19 (4.8)	0.63 (15.9)
1/4	FNPT4-HTMST-NPT4-FNPT4-	1.00 (25.4)	0.59 (15.0)	1.06 (27.0)	0.56 (14.2)	0.25 (6.4)	0.75 (19.1)
3/8	FNPT6-HTMST-NPT6-FNPT6-	1.20 (30.6)	0.59 (15.0)	1.20 (30.6)	0.56 (14.2)	0.31 (7.9)	1.00 (25.4)
1/2	FNPT8-HTMST-NPT8-FNPT8-	1.50 (38.1)	0.78 (19.8)	1.61 (40.8)	0.75 (19.1)	0.38 (9.6)	1.37 (34.9)
3/4	FNPT12-HTMST-NPT12-FNPT12-	1.50 (38.1)	0.81 (20.6)	1.77 (44.9)	0.75 (19.1)	0.58 (14.8)	1.50 (38.1)
1	FNPT16-HTMST-NPT16-FNPT16-	1.91 (48.5)	1.00 (25.4)	2.07 (52.5)	0.94 (23.9)	0.79 (20.0)	1.75 (44.5)

Конические трубные резьбы BSPT

P-BSPT Размер	Артикул для заказа	Размеры, дюйм (мм)					
		L	B	Lx	Bx	E	T
1/8	FBT2-HTMST-MBT2-FBT2-	0.75(19.1)	0.41(10.4)	0.75 (19.1)	0.38(9.7)	0.19(4.8)	0.63(15.9)
1/4	FBT4-HTMST-MBT4-FBT4-	1.00 (25.4)	0.59(15.0)	1.06 (27.0)	0.56(14.2)	0.25(6.4)	0.75 (19.1)
3/8	FBT6-HTMST-MBT6-FBT6-	1.20 (30.6)	0.59(15.0)	1.20 (30.6)	0.56(14.2)	0.31(7.9)	1.00 (25.4)
1/2	FBT8-HTMST-MBT8-FBT8-	1.50 (38.1)	0.78(19.8)	0.61(40.8)	0.75(19.1)	0.38(9.6)	1.37(34.9)
3/4	FBT12-HTMST-MBT12-FBT12-	1.50 (38.1)	0.81(20.6)	1.77 (44.9)	0.75(19.1)	0.58(14.8)	1.50(38.1)
1	FBT16-HTMST-MBT16-FBT16-	1.91 (48.5)	1.00(25.4)	2.07 (52.5)	0.94(23.9)	0.79(20.0)	1.75(44.5)

Тройник с наружной резьбой на отводе



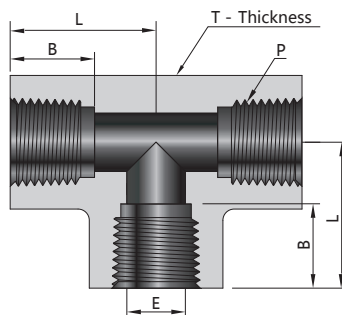
Резьбы NPT

P-NPT Размер	Артикул для заказа	Размеры, дюйм (мм)					
		L	B	Lx	Bx	E	T
1/8	FNPT2-НТМВТ-FNPT2-NPT2-	0.75 (19.1)	0.41 (10.4)	0.75(19.1)	0.38 (9.7)	0.19 (4.8)	0.63 (15.9)
1/4	FNPT4-НТМВТ-FNPT4-NPT4-	1.00 (25.4)	0.59 (15.0)	1.06 (27.0)	0.56 (14.2)	0.25 (6.4)	0.75 (19.1)
3/8	FNPT6-НТМВТ-FNPT6-NPT6-	1.20 (30.6)	0.59 (15.0)	1.20 (30.6)	0.56 (14.2)	0.31 (7.9)	1.00 (25.4)
1/2	FNPT8-НТМВТ-FNPT8-NPT8-	1.50 (38.1)	0.78 (19.8)	1.61 (40.8)	0.75 (19.1)	0.38 (9.6)	1.37 (34.9)
3/4	FNPT12-НТМВТ-FNPT12-NPT12-	1.50(38.1)	0.81 (20.6)	1.77 (44.9)	0.75 (19.1)	0.58 (14.8)	1.50 (38.1)
1	FNPT16-НТМВТ-FNPT16-NPT16-	1.91 (48.5)	1.00 (25.4)	2.07 (52.5)	0.94 (23.9)	0.79 (20.0)	1.75 (44.5)

Конические трубные резьбы BSPT

P-BSPT Размер	Артикул для заказа	Размеры, дюйм (мм)					
		L	B	Lx	Bx	E	T
1/8	FBT2-НТМВТ-FBT2-MBT2-	0.75 (19.1)	0.41 (10.4)	0.75(19.1)	0.38 (9.7)	0.19 (4.8)	0.63 (15.9)
1/4	FBT4-НТМВТ-FBT4-MBT4-	1.00 (25.4)	0.59 (15.0)	1.06 (27.0)	0.56 (14.2)	0.25 (6.4)	0.75 (19.1)
3/8	FBT6-НТМВТ-FBT6-MBT6-	1.20 (30.6)	0.59 (15.0)	1.20 (30.6)	0.56 (14.2)	0.31 (7.9)	1.00 (25.4)
1/2	FBT8-НТМВТ-FBT8-MBT8-	1.50 (38.1)	0.78 (19.8)	1.61 (40.8)	0.75 (19.1)	0.38 (9.6)	1.37 (34.9)
3/4	FBT12-НТМВТ-FBT12-MBT12-	1.50(38.1)	0.81 (20.6)	1.77 (44.9)	0.75 (19.1)	0.58 (14.8)	1.50 (38.1)
1	FBT16-НТМВТ-FBT16-MBT16-	1.91 (48.5)	1.00 (25.4)	2.07 (52.5)	0.94 (23.9)	0.79 (20.0)	1.75 (44.5)

Тройник с внутренними резьбами



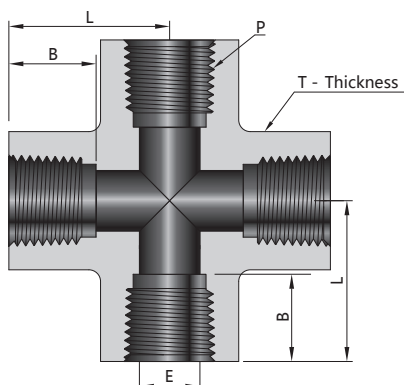
Внутренние резьбы NPT

P-NPT Размер	Артикул для заказа	Размеры, дюйм (мм)			
		L	B	E	T
1/8	FNPT2-HTFT-FNPT2-FNPT2-	0.75(19.1)	0.41(10.4)	0.31(8.0)	0.63(15.9)
1/4	FNPT4-HTFT-FNPT4-FNPT4-	1.00 (25.4)	0.59(15.0)	0.41(10.4)	0.75 (19.1)
3/8	FNPT6-HTFT-FNPT6-FNPT6-	1.20 (30.6)	0.59(15.0)	0.54(13.8)	1.00 (25.4)
1/2	FNPT8-HTFT-FNPT8-FNPT8-	1.50 (38.1)	0.78(19.8)	0.67(17.0)	1.37(34.9)
3/4	FNPT12-HTFT-FNPT12-FNPT12-	1.50 (38.1)	0.81(20.6)	0.88 (22.8)	1.50(38.1)
1	FNPT16-HTFT-FNPT16-FNPT16-	1.91 (48.5)	1.00(25.4)	1.11(28.7)	1.75(44.5)

Внутренние конические резьбы BSPT

P-BSPT Размер	Артикул для заказа	Размеры, дюйм (мм)			
		L	B	E	T
1/8	FBT2-HTFT-FBT2-FBT2-	0.75(19.1)	0.41(10.4)	0.31(8.0)	0.63(15.9)
1/4	FBT4-HTFT-FBT4-FBT4-	1.00 (25.4)	0.59(15.0)	0.41(10.4)	0.75 (19.1)
3/8	FBT6-HTFT-FBT6-FBT6-	1.20 (30.6)	0.59(15.0)	0.54(13.8)	1.00 (25.4)
1/2	FBT8-HTFT-FBT8-FBT8-	1.50 (38.1)	0.78(19.8)	0.69(17.4)	1.37(34.9)
3/4	FBT12-HTFT-FBT12-FBT12-	1.50 (38.1)	0.81(20.6)	0.90 (22.8)	1.50(38.1)
1	FBT16-HTFT-FBT16-FBT16-	1.91 (48.5)	1.00(25.4)	1.13(28.7)	1.75(44.5)

Крестовина с внутренними резьбами



Внутренние резьбы NPT

P-NPT Размер	Артикул для заказа	Размеры, дюйм (мм)			
		L	B	E	T
1/8	FNPT2-HTFC-FNPT2-FNPT2-FNPT2-	0.75(19.1)	0.41(10.4)	0.31(8.0)	0.63(15.9)
1/4	FNPT4-HTFC-FNPT4-FNPT4-FNPT4-	1.00(25.4)	0.59(15.0)	0.41(10.4)	0.75(19.1)
3/8	FNPT6-HTFC-FNPT6-FNPT6-FNPT6-	1.20(30.6)	0.59(15.0)	0.54(13.8)	1.00(25.4)
1/2	FNPT8-HTFC-FNPT8-FNPT8-FNPT8-	1.50(38.1)	0.78(19.8)	0.67(17.0)	1.37(34.9)
3/4	FNPT12-HTFC-FNPT12-FNPT12-FNPT12-	1.50(38.1)	0.81(20.6)	0.88(22.8)	1.50(38.1)
1	FNPT16-HTFC-FNPT16-FNPT16-FNPT16-	1.91(48.5)	1.00(25.4)	1.11(28.7)	1.75(44.5)

Внутренние конические трубные резьбы BSPT

P-BSPT Размер	Артикул для заказа	Размеры, дюйм (мм)			
		L	B	E	T
1/8	FBT2-HTFC-FBT2-FBT2-FBT2-	0.75(19.1)	0.41(10.4)	0.31(8.0)	0.63(15.9)
1/4	FBT4-HTFC-FBT4-FBT4-FBT4-	1.00(25.4)	0.59(15.0)	0.41(10.4)	0.75(19.1)
3/8	FBT6-HTFC-FBT6-FBT6-FBT6-	1.20(30.6)	0.59(15.0)	0.54(13.8)	1.00(25.4)
1/2	FBT8-HTFC-FBT8-FBT8-FBT8-	1.50(38.1)	0.78(19.8)	0.69(17.4)	1.37(34.9)
3/4	FBT12-HTFC-FBT12-FBT12-FBT12-	1.50(38.1)	0.81(20.6)	0.90(22.8)	1.50(38.1)
1	FBT16-HTFC-FBT16-FBT16-FBT16-	1.91(48.5)	1.00(25.4)	1.13(28.7)	1.75(44.5)

Как заказать

NPT4		— HTNN —		NPT4		316
Тип соединения 1	Размер соединения 1	Тип фитинга		Тип соединения 2/3/4	Размер соединения 2/3/4	Материал
NPT NPT (Внеш.)	2 1/8"	HTNN	Ниппель с шестигранником	Такой же как у соединения 1	Такой же как у соединения 1	316 Нерж. ст. 316
FNPT NPT (Внутр.)	4 1/4"	HTLN	Длинный ниппель с шестигранником			316L Нерж. ст. 316L
MBT BSPT (Внеш.)	6 3/8"	HTHC	Шестигранная переходная муфта			304 Нерж. ст. 304
FVT BSPT (Внутр.)	8 1/2"	HTA	Переходник			304L Нерж. ст. 304L
	12 3/4"	HTME	Угольник с внешней резьбой			A825 Сплав 825
	16 1"	HTSE	Переходной угольник			
		HTFE	Угольники с внутренней резьбой			
		HTMT	Тройники с внутренней резьбой			
		HTMST	Тройник с внешней резьбой на выходе			
		HTMBT	Тройник с внешней резьбой на отводе			
		HTFT	Тройник с внутренними резьбами			
		HTFC	Крестовина с внутренними резьбами			
		HTP	Трубная заглушка			