

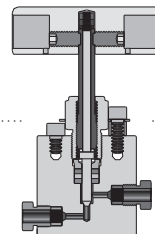
Клапаны, фитинги и трубки среднего давления 20000 psig

Серия 20

Содержание

Игольчатые вентили среднего давления (Серия 20NV)

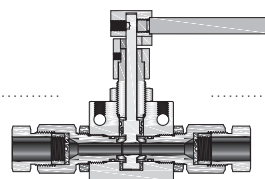
- ❖ Доступный размер трубки 1/4", 3/8", 9/16", 3/4", 1"
- ❖ Рабочая температура (графит) до 800°F (до 427°C)
- ❖ Корпус из нержавеющей стали 316 с холодной обработкой и сальник из алюминиевой бронзы



3

Шаровые краны среднего давления (Серия 20BV)

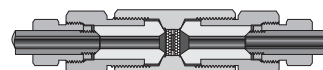
- ❖ Цельный, установленный на цапфе, идеально подходит для применения в тяжелых условиях эксплуатации
- ❖ Двухходовая и трехходовая конфигурации
- ❖ Фторуглеродные уплотнительные кольца FKM для работы при температуре от 0°F до 400°F (от -17,8°C до 204°C).



8

Фильтры среднего давления (Серия 20F)

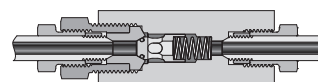
- ❖ Максимальное рабочее давление до 20 000 фунт/кв. дюйм (1379 бар)
- ❖ Рабочая температура от -60°F до 660°F (от -50°C до 350°C)
- ❖ Доступный размер трубки 9/16"



11

Обратные клапаны среднего (Серия 20CV)

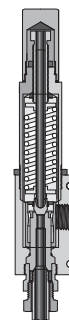
- ❖ Максимальное рабочее давление до 20 000 фунт/кв. дюйм (1379 бар)
- ❖ Рабочая температура от -0°F до 400°F (от -17,8°C до 204°C)
- ❖ Доступный размер трубки от 1/4" до 1"
- ❖ Давление открытия: 14-26 фунт/кв. дюйм (0.966 - 1.794 бар)



14

Предохранительные клапаны высокого давления (Серия 20RV)

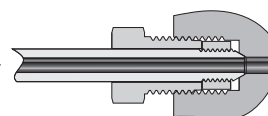
- ❖ Давление срабатывания: от 1500 до 20 000 фунт/кв. дюйм (от 103 до 1379 бар)
- ❖ Рабочая температура от 32°F до 400°F (от 0°C до 204°C)
- ❖ Жидкостные или газовые среды



17

Фитинги среднего давления, ниппели и трубка (Серия 20)

- ❖ Доступный размер трубки 1/4", 3/8", 9/16", 3/4", 1"
- ❖ Рабочая температура от -423°F до 1200°F (от -252°C до 649°C)
- ❖ Исполнение из специальной нержавеющей стали 316 и сплава 826.



20

Игольчатые вентили среднего давления

Серия 20NV

Характеристики

- ❖ По трубке размерами 1/4, 3/8, 9/16 и 3/4 дюйма
- ❖ Невращающийся шток и цельная конструкция корпуса
- ❖ Уплотнение металл-металл обеспечивает герметичность крана, увеличивает службу штока, и позволяет широко применять кран в системах с высокой цикличностью
- ❖ Стандартное уплотнение PTFE, опционально предлагается RPTFE и Graphite
- ❖ С графитовыми уплотнениями кран работает с температурой до 649 °C
- ❖ Материалы уплотнений подобраны для увеличения срока службы и уменьшения усилия при открытии/закрытии крана
- ❖ Корпус из 316 нержавеющей стали и омеднённые опоры уплотнений
- ❖ Доступны V - образный и регулирующий штоки
- ❖ Уплотнение до резьбы штока защищает от воздействия среды
- ❖ Защита Опоры уплотнения от раскручивания
- ❖ Доступно 5 конфигураций крана



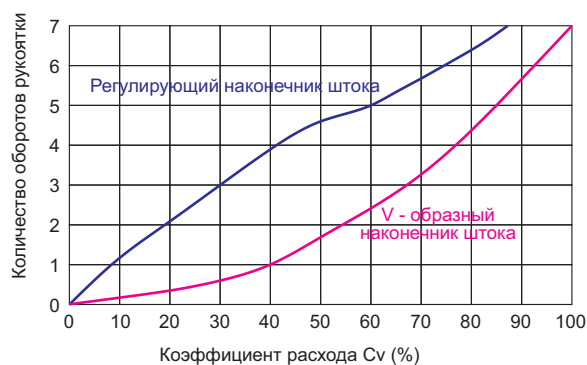
Техническая информация

Диаметр трубки, дюйм	Тип соединения	Условный проход, дюйм (мм)	Cv	Рабочее давление, фунт/кв. дюйм (бар)
1/4	MPF4	0.125 (3.18)	0.31	20,000 (1379)
3/8	MPF6	0.219 (5.56)	0.75	20,000 (1379)
9/16	MPF9	0.312 (7.92)	1.30	20,000 (1379)
3/4	MPF12	0.438 (11.13)	2.50	20,000 (1379)
1	MPF16	0.562 (14.27)	4.40	20,000 (1379)

Заметки:

- ❖ Cv показаны для 2х ходового крана
- ❖ Значения CV для углового крана увеличатся на 50%.
- ❖ Рабочие температуры
- ❖ Уплотнение PTFE: от -73 до 232 °C
- ❖ Уплотнение RPTFE: от -73 до 316 °C
- ❖ Уплотнение Graphite: от -73 до 649 °C

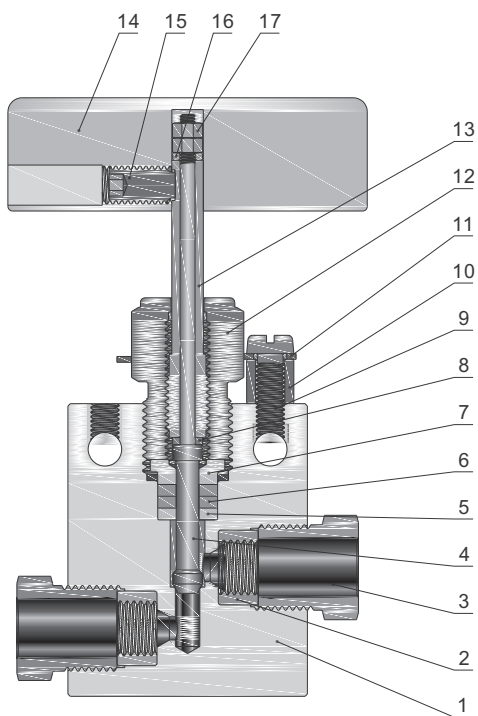
Расход при 38 °C



Номинальные параметры давления и температуры

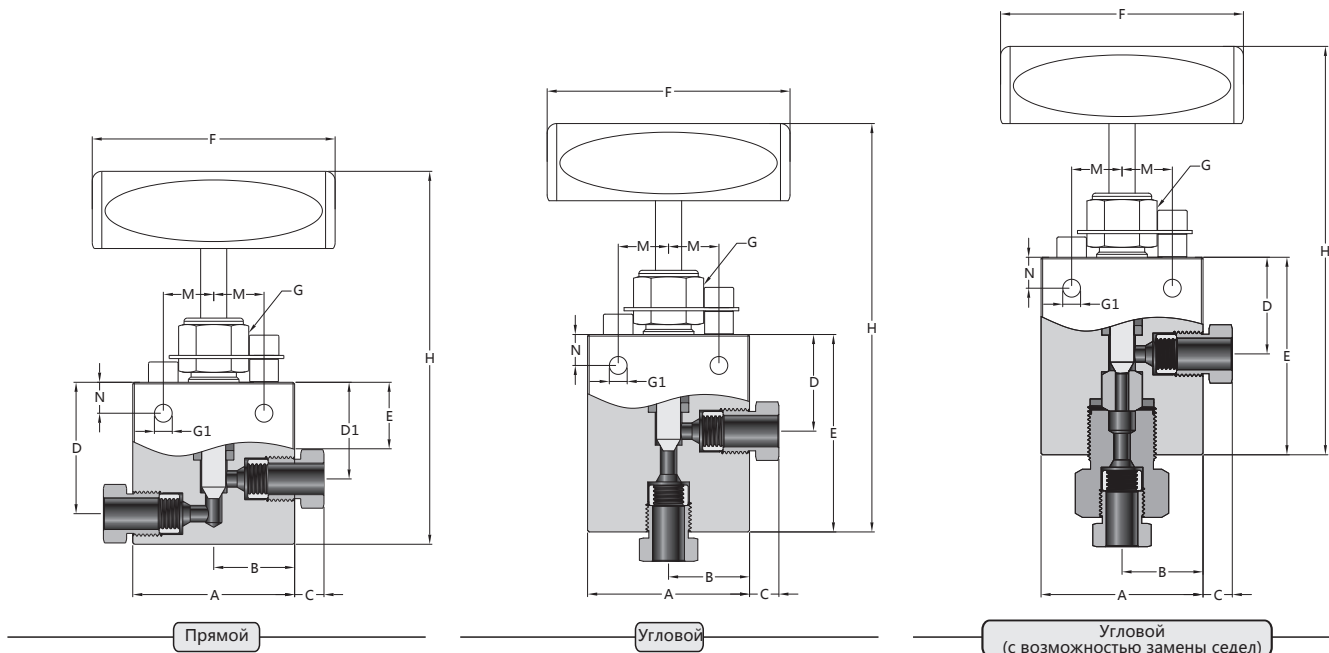
Температура, °F(°C)	Рабочее давление, фунт/кв. дюйм (бар)
-100 (-73) to 300 (148)	20 000 (1378)
400 (204)	19 200 (1324)
500 (260)	18 600 (1282)
600 (315)	17 000 (1172)
700 (371)	16 400 (1131)
800 (427)	15 800 (1089)

Стандартные используемые материалы



Номер	Элемент	Материал/Стандарт ASTM
1	Корпус	Нержавеющая сталь 316/A479
2	Кольцо	Нержавеющая сталь 316/A479
3	Гайка	Нержавеющая сталь 316/A479
4	Шток	S17400/A564
5	Наконечник штока	Нержавеющая сталь 316/A479
6	Уплотнение	PTFE/RPTFE/Графит
7	Фиксирующие кольца	Нержавеющая сталь 316/A479
8	Сальник	Нержавеющая сталь 316/A479
9	Винт	Нержавеющая сталь 304
10	Шайба	Нержавеющая сталь 316/A276
11	Фиксирующая пластика	Нержавеющая сталь 304/A240
12	Фиксатор уплотнения	Нержавеющая сталь 316/A479
13	Внешняя часть штока	Нержавеющая сталь 316/A479
14	Рукоятка	Алюминий
15	Винт	Нержавеющая сталь 304
16	Сальник	Нержавеющая сталь 316/A276
17	Гайка	Нержавеющая сталь 304

Размеры



Габариты (прямой)

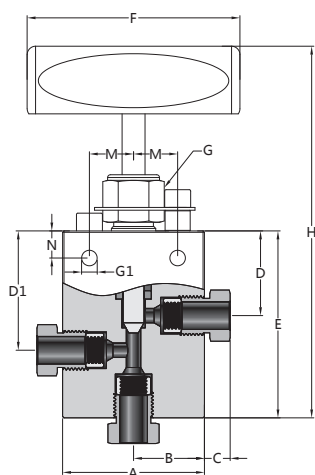
Артикул	Тип соединения	Условный проход, дюйм (мм)	дюйм (мм)												
			A	B	C	D	D1	E	F	G	G1	H	M	N	Толщина
20NV-MPF4-	MPF4	0.125 (3.18)	2.00 (50.8)	1.00 (25.4)	0.38 (9.7)	1.62 (41.2)	1.19 (30.2)	2.00 (50.8)	3.00 (76.2)	0.75 (19.1)	0.22 (5.6)	4.69 (119.1)	0.62 (15.8)	0.38 (9.7)	0.75 (19.1)
20NV-MPF6-	MPF6	0.219 (5.56)	2.00 (50.8)	1.00 (25.4)	0.47 (11.9)	1.62 (41.2)	1.19 (30.2)	2.00 (50.8)	3.00 (76.2)	0.75 (19.1)	0.22 (5.6)	4.69 (119.1)	0.62 (15.8)	0.38 (9.7)	0.75 (19.1)
20NV-MPF9-	MPF9	0.312 (7.92)	2.50 (63.5)	1.25 (31.8)	0.53 (13.5)	2.38 (60.5)	1.75 (44.5)	2.88 (73.2)	4.00 (101.6)	1.00 (25.4)	0.34 (8.6)	5.93 (150.9)	0.69 (17.5)	0.50 (12.7)	1.00 (25.4)
20NV-MPF12-	MPF12	0.438 (11.13)	3.00 (76.2)	1.50 (38.1)	0.62 (15.8)	3.00 (76.2)	2.25 (57.2)	3.75 (95.3)	10.25 (260.4)	1.19 (30.2)	0.44 (11.2)	7.00 (177.8)	0.88 (22.4)	0.63 (16.0)	1.38 (35.1)
20NV-MPF16-	MPF16	0.562 (14.27)	4.12 (104.6)	2.06 (52.3)	0.63 (16.0)	3.75 (95.3)	2.81 (71.4)	4.63 (117.6)	10.25 (260.4)	1.62 (41.2)	0.56 (14.2)	9.00 (228.6)	1.25 (31.8)	1.13 (28.7)	1.75 (44.5)

Габариты (Угловой)

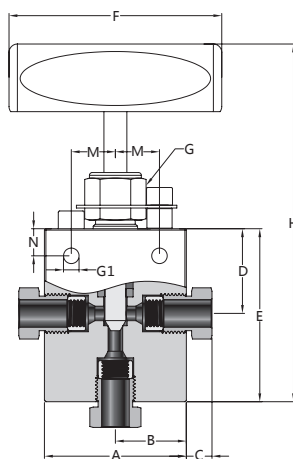
Артикул	Тип соединения	Условный проход, дюйм (мм)	дюйм (мм)												
			A	B	C	D	D1	E	F	G	G1	H	M	N	Толщина
20NV-MPF4-A-	MPF4	0.125 (3.18)	2.00 (50.8)	1.00 (25.4)	0.38 (9.7)	1.19 (30.2)	—	2.44 (61.9)	3.00 (76.2)	0.75 (19.1)	0.22 (5.6)	4.81 (122.3)	0.62 (15.8)	0.38 (9.7)	0.75 (19.1)
20NV-MPF6-A-	MPF6	0.219 (5.56)	2.00 (50.8)	1.00 (25.4)	0.47 (11.9)	1.19 (30.2)	—	2.44 (61.9)	3.00 (76.2)	0.75 (19.1)	0.22 (5.6)	4.81 (122.3)	0.62 (15.8)	0.38 (9.7)	0.75 (19.1)
20NV-MPF9-A-	MPF9	0.312 (7.92)	2.50 (63.5)	1.25 (31.8)	0.53 (13.5)	1.75 (44.5)	—	3.38 (85.9)	4.00 (101.6)	1.00 (25.4)	0.34 (8.6)	6.43 (163.6)	0.69 (17.5)	0.50 (12.7)	1.00 (25.4)
20NV-MPF12-A-	MPF12	0.438 (11.13)	3.00 (76.2)	1.50 (38.1)	0.62 (15.8)	2.25 (57.2)	—	4.25 (108.0)	10.25 (260.4)	1.19 (30.2)	0.44 (11.2)	7.50 (190.5)	0.88 (22.4)	0.63 (16.0)	1.38 (35.1)
20NV-MPF16-A-	MPF16	0.562 (14.27)	4.12 (104.6)	2.06 (52.3)	0.63 (16.0)	2.81 (71.4)	—	5.12 (130.1)	10.25 (260.4)	1.62 (41.2)	0.56 (14.2)	9.00 (228.6)	1.25 (31.8)	1.13 (28.7)	1.75 (44.5)

Габариты (Угловой с возможностью замены сёдел)

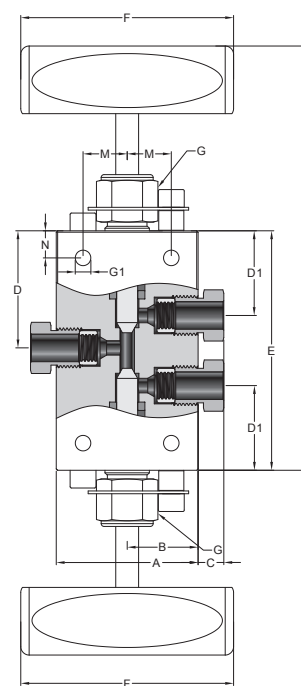
Артикул	Тип соединения	Условный проход, дюйм (мм)	дюйм (мм)													Толщина
			A	B	C	D	D1	E	F	G	G1	H	M	N		
20NV-MPF4-AR-	MPF4	0.125 (3.18)	2.00 (50.8)	1.00 (25.4)	0.38 (9.7)	1.19 (30.2)	2.13 (54.0)	2.25 (57.2)	3.00 (76.2)	0.75 (19.1)	0.22 (5.6)	5.75 (146.1)	0.62 (15.8)	0.38 (9.7)	0.75 (19.1)	
20NV-MPF6-AR-	MPF6	0.219 (5.56)	2.00 (50.8)	1.00 (25.4)	0.47 (11.9)	1.19 (30.2)	2.13 (54.0)	2.25 (57.2)	3.00 (76.2)	0.75 (19.1)	0.22 (5.6)	5.75 (146.1)	0.62 (15.8)	0.38 (9.7)	0.75 (19.1)	
20NV-MPF9-AR-	MPF9	0.312 (7.92)	2.50 (63.5)	1.25 (31.8)	0.53 (13.5)	1.75 (44.5)	2.50 (63.5)	3.13 (79.4)	4.00 (101.6)	1.00 (25.4)	0.34 (8.6)	7.34 (186.7)	0.69 (17.5)	0.50 (12.7)	1.00 (25.4)	
20NV-MPF12-AR-	MPF12	0.438 (11.13)	3.00 (76.2)	1.50 (38.1)	0.62 (15.8)	2.25 (57.2)	3.44 (87.4)	4.25 (108.0)	10.25 (260.4)	1.19 (30.2)	0.44 (11.2)	9.00 (228.6)	0.88 (22.4)	0.63 (16.0)	1.38 (35.1)	
20NV-MPF16-AR-	MPF16	0.562 (14.27)	4.12 (104.6)	2.06 (52.3)	0.63 (16.0)	2.69 (68.3)	4.38 (111.1)	5.25 (133.4)	10.25 (260.4)	1.62 (41.2)	0.56 (14.2)	11.00 (279.7)	1.25 (31.8)	1.13 (28.7)	1.75 (44.5)	



3-х ходовой (2 входа)



3-х ходовой (1 вход)



3-х ходовой (2 штока)

Габариты (3-х ходовой / 2 входа)

Артикул	Тип соединения	Условный проход, дюйм (мм)	дюйм (мм)													Толщина
			A	B	C	D	D1	E	F	G	G1	H	M	N		
20NV-MPF4-3A-	MPF4	0.125 (3.18)	2.00 (50.8)	1.00 (25.4)	0.38 (9.7)	1.63 (41.3)	1.19 (30.2)	2.63 (66.7)	3.00 (76.2)	0.75 (19.1)	0.22 (5.6)	5.00 (127.0)	0.62 (15.8)	0.38 (9.7)	0.75 (19.1)	
20NV-MPF6-3A-	MPF6	0.219 (5.56)	2.00 (50.8)	1.00 (25.4)	0.47 (11.9)	1.63 (41.3)	1.19 (30.2)	2.63 (66.7)	3.00 (76.2)	0.75 (19.1)	0.22 (5.6)	5.00 (127.0)	0.62 (15.8)	0.38 (9.7)	0.75 (19.1)	
20NV-MPF9-3A-	MPF9	0.312 (7.92)	2.50 (63.5)	1.25 (31.8)	0.53 (13.5)	2.38 (60.5)	1.75 (44.5)	3.63 (92.1)	4.00 (101.6)	1.00 (25.4)	0.34 (8.6)	6.51 (165.6)	0.69 (17.5)	0.50 (12.7)	1.00 (25.4)	
20NV-MPF12-3A-	MPF12	0.438 (11.13)	3.00 (76.2)	1.50 (38.1)	0.62 (15.8)	3.00 (76.2)	2.25 (57.2)	4.63 (117.5)	10.25 (260.4)	1.19 (30.2)	0.44 (11.2)	7.88 (200.0)	0.88 (22.4)	0.63 (16.0)	1.38 (35.1)	
20NV-MPF16-3A-	MPF16	0.562 (14.27)	4.12 (104.6)	2.06 (52.3)	0.63 (16.0)	3.75 (95.3)	2.81 (71.4)	5.88 (149.4)	10.25 (260.4)	1.62 (41.2)	0.56 (14.2)	9.75 (247.9)	1.25 (31.8)	1.13 (28.7)	1.75 (44.5)	

Габариты (3-х ходовой / 1 вход)

Артикул	Тип соединения	Условный проход, дюйм (мм)	дюйм (мм)													Толщина
			A	B	C	D	D1	E	F	G	G1	H	M	N		
20NV-MPF4-3B-	MPF4	0.125 (3.18)	2.00 (50.8)	1.00 (25.4)	0.38 (9.7)	1.19 (30.2)	—	2.44 (61.9)	3.00 (76.2)	0.75 (19.1)	0.22 (5.6)	4.81 (122.3)	0.62 (15.8)	0.38 (9.7)	0.75 (19.1)	
20NV-MPF6-3B-	MPF6	0.219 (5.56)	2.00 (50.8)	1.00 (25.4)	0.47 (11.9)	1.19 (30.2)	—	2.44 (61.9)	3.00 (76.2)	0.75 (19.1)	0.22 (5.6)	4.81 (122.3)	0.62 (15.8)	0.38 (9.7)	0.75 (19.1)	
20NV-MPF9-3B-	MPF9	0.312 (7.92)	2.50 (63.5)	1.25 (31.8)	0.53 (13.5)	1.75 (44.5)	—	3.38 (85.9)	4.00 (101.6)	1.00 (25.4)	0.34 (8.6)	6.31 (160.5)	0.69 (17.5)	0.50 (12.7)	1.00 (25.4)	
20NV-MPF12-3B-	MPF12	0.438 (11.13)	3.00 (76.2)	1.50 (38.1)	0.62 (15.8)	2.25 (57.2)	—	4.25 (108.0)	10.25 (260.4)	1.19 (30.2)	0.44 (11.2)	7.5 (190.5)	0.88 (22.4)	0.63 (16.0)	1.38 (35.1)	
20NV-MPF16-3B-	MPF16	0.562 (14.27)	4.12 (104.6)	2.06 (52.3)	0.63 (16.0)	2.81 (71.4)	—	5.12 (130.1)	10.25 (260.4)	1.62 (41.2)	0.56 (14.2)	9.09 (231.1)	1.25 (31.8)	1.13 (28.7)	1.75 (44.5)	

Габариты (3-х ходовой / 2 штока)

Артикул	Тип соединения	Условный проход, дюйм (мм)	дюйм (мм)													Толщина
			A	B	C	D	D1	E	F	G	G1	H	M	N		
20NV-MPF4-3C-	MPF4	0.125 (3.18)	2.00 (50.8)	1.00 (25.4)	0.38 (9.7)	1.69 (42.9)	1.19 (30.2)	3.38 (85.7)	3.00 (76.2)	0.75 (19.1)	0.22 (5.6)	8.13 (206.4)	0.62 (15.8)	0.38 (9.7)	0.75 (19.1)	
20NV-MPF6-3C-	MPF6	0.219 (5.56)	2.00 (50.8)	1.00 (25.4)	0.47 (11.9)	1.69 (42.9)	1.19 (30.2)	3.38 (85.7)	3.00 (76.2)	0.75 (19.1)	0.22 (5.6)	8.13 (206.4)	0.62 (15.8)	0.38 (9.7)	0.75 (19.1)	
20NV-MPF9-3C-	MPF9	0.312 (7.92)	2.50 (63.5)	1.25 (31.8)	0.53 (13.5)	2.56 (65.1)	1.75 (44.5)	5.13 (130.2)	4.00 (101.6)	1.00 (25.4)	0.34 (8.6)	11.31 (287.6)	0.69 (17.5)	0.50 (12.7)	1.00 (25.4)	
20NV-MPF12-3C-	MPF12	0.438 (11.13)	3.00 (76.2)	1.50 (38.1)	0.62 (15.8)	3.00 (76.2)	2.25 (57.2)	6.50 (165.1)	10.25 (260.4)	1.19 (30.2)	0.44 (11.2)	13.0 (330.2)	0.88 (22.4)	0.63 (16.0)	1.38 (35.1)	
20NV-MPF16-3C-	MPF16	0.562 (14.27)	4.12 (104.6)	2.06 (52.3)	0.63 (16.0)	3.75 (95.3)	2.81 (71.4)	7.50 (190.5)	10.25 (260.4)	1.62 (41.2)	0.56 (14.2)	15.44 (292.4)	1.25 (31.8)	1.13 (28.7)	1.75 (44.5)	

Информация

1. G размер отверстия под фиксатор уплотнений
2. G1 размер гайки фиксатора уплотнений
3. Отверстие для монтажа на панель у всех вентилей 6,35 мм
4. Длина штока в закрытом положении

Как заказать
20NV — MPF4 — R — R — A — 316

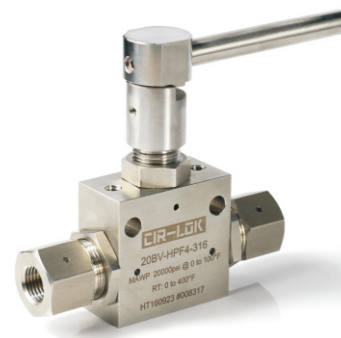
Серия	Размер соединения	Наконечник штока	Уплотнение	Конфигурация	Материал корпуса
20NV	MPF4 1/4"	V - образный	PTFE	Прямой	316 Нерж. ст. 316 A825 Сплав 825
	MPF6 3/8"	R Регулирующий	R RPTFE	A Угловой	
	MPF9 9/16"		G Графит	AR Угловой, сменные седла	
	MPF12 3/4"			3A 3-х ходовой, 2 входа	
	MPF16 1"			3B 3-х ходовой, 1 вход 3C 3-х ходовой, 2 штока	

Шаровые краны среднего давления

Серия 20BV

Характеристики

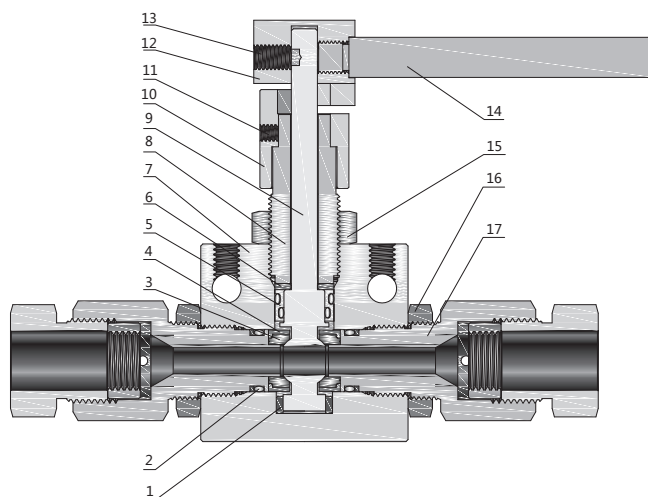
- ❖ Цельный, установленный на цапфе, идеально подходит для применения в тяжелых условиях эксплуатации
- ❖ Конфигурации с двумя и тремя клапанами
- ❖ Седла PEEK обладают превосходной устойчивостью к химическим веществам, нагреву и износу/истиранию
- ❖ Канал подачи с полным отверстием минимизирует перепад давления
- ❖ Конструкция из нержавеющей стали холодной обработки 316
- ❖ Фторуглеродные уплотнительные кольца FKM для работы при температуре от 0°F до 400°F (от -17,8°C до 204°C).
- ❖ Доступен широкий выбор трубных и концевых соединений



Номинальные параметры давления и температуры

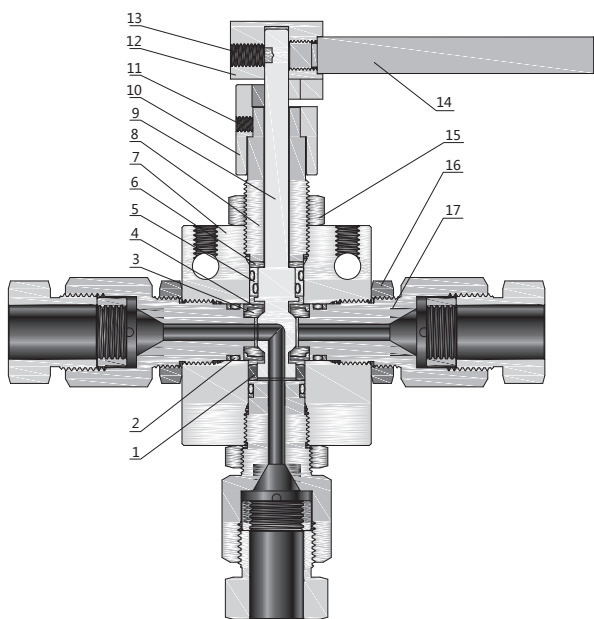
Температура, °F (°C)	Рабочее давление, фунт/кв. дюйм (бар)
от 0 (-17) до 100 (37)	20 000 (1378)
200 (93)	20 000 (1378)
250 (121)	17 500 (1206)
300 (148)	15 000 (1034)
350 (176)	12 500 (862)
400 (204)	10 000 (689)

Стандартные используемые материалы



2х-ходовые краны

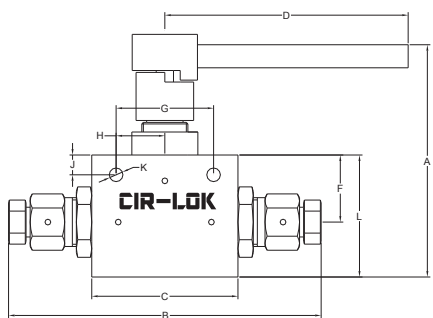
Элемент	Тип материала клапана / ТУ ASTM	
1	Опора	PEEK
2	Уплотнительное кольцо	Фторуглерод FKM
3	Седло	PEEK
4	Фиксатор седла	Нерж. ст. 316 / A479
5	Комбинированное уплотнение	PTFE / D1710
6	Упорная шайба	PEEK
7	Корпус	Нерж. ст. 316 / A479
8	Манжета сальника	Нерж. ст. 316 / A479
9	Шток с шаровым наконечником	Нерж. ст. 316 / A479
10	Стопорное устройство	Нерж. ст. 316 / A276
11	Винт	Нерж. ст. 304
12	Седло рукоятки	Нерж. ст. 316 / A479
13	Винт	Нерж. ст. 304
14	Рукоятка	Нерж. ст. 304
15	Фиксирующая деталь	Нерж. ст. 630 / A564
16	Зажимная гайка	Нерж. ст. 630 / A564
17	Сальник седла	Нерж. ст. 316 / A479



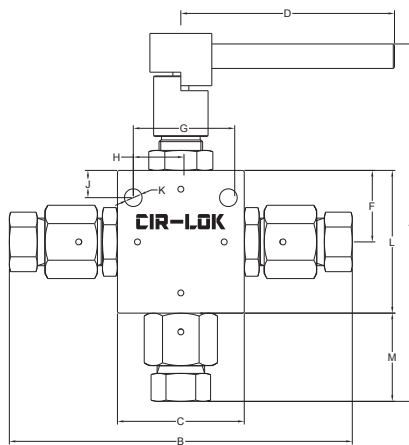
3х-ходовые краны

Элемент	Тип материала клапана / ТУ ASTM	
1	Опора	PEEK
2	Уплотнительное кольцо	Фторуглерод FKM
3	Седло	PEEK
4	Фиксатор седла	Нерж. ст. 316 / A479
5	Комбинированное уплотнение	PTFE / D1710
6	Упорная шайба	PEEK
7	Корпус	Нерж. ст. 316 / A479
8	Манжета сальника	Нерж. ст. 316 / A479
9	Шток с шаровым наконечником	Нерж. ст. 316 / A479
10	Стопорное устройство	Нерж. ст. 316 / A276
11	Винт	Нерж. ст. 304
12	Седло рукоятки	Нерж. ст. 316 / A479
13	Винт	Нерж. ст. 304
14	Рукоятка	Нерж. ст. 304
15	Фиксирующая деталь	Нерж. ст. 630 / A564
16	Зажимная гайка	Нерж. ст. 630 / A564
17	Сальник седла	Нерж. ст. 316 / A479

Размеры



2х-ходовые краны



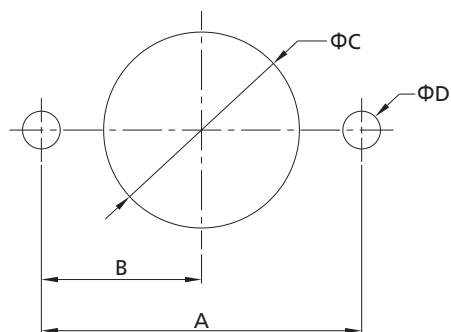
3х-ходовые краны

Конфигурация	Условный проход	A	B	C	D	F	G	H	J	K	L	M	Толщина
		дюйм (мм)											
2х-ходовой	06	4.33 (110)	4.19 (106.5)	2 (50.8)	3.37 (85.6)	1.13 (28.6)	1.5 (38.1)	0.75 (19.1)	0.43 (10.9)	0.28 (7.1)	1.91 (48.4)	—	1 (25.4)
	10	4.97 (126.3)	5.53 (140.4)	3 (76.2)	4.99 (126.8)	1.38 (34.9)	2 (50.8)	1 (25.4)	0.41 (10.3)	0.28 (7.1)	2.5 (63.5)	—	1.38 (34.9)
	05	5.64 (143.4)	4.72 (119.9)	2.5 (63.5)	3.37 (85.6)	1.13 (28.6)	1.5 (38.1)	0.75 (19.1)	0.43 (10.9)	0.28 (7.1)	2.25 (57.2)	0.97 (24.6)	1 (25.4)
3х-ходовой	10	6.55 (166.4)	5.54 (140.8)	3 (76.2)	4.99 (126.8)	1.38 (34.9)	2 (50.8)	1 (25.4)	0.41 (10.3)	0.28 (7.1)	2.88 (73)	1.19 (30.2)	1.38 (34.9)

Монтажные размеры шарового крана на панели

Конфигурация	Условный проход	A дюйм (мм)	B дюйм (мм)	C дюйм (мм)	D дюйм (мм)
2х-ходовой	06	1.5 (38.1)	0.75 (19.1)	1.06 (26.9)	0.28 (7.1)
	10	2 (50.8)	1 (25.4)	1.5 (38.1)	0.28 (7.1)
	05	1.5 (38.1)	0.75 (19.1)	1.06 (26.9)	0.28 (7.1)
3х-ходовой	10	2 (50.8)	1 (25.4)	1.5 (38.1)	0.28 (7.1)

❖ Примечание: Крепление корпуса с резьбой 1/4-20



Описание детали

Артикул для заказа	Тип и размер соединения	Минимальный условный проход, дюйм (мм)	CV	Номинальное давление, фунт/ кв.дюйм (бар) при комнатной температуре
20BV-MPF4-06-	MPF4	0.11 (2.8)	0.36	20000(1379)
20BV-MPF6-06-	MPF6	0.2 (5.2)	1.23	
20BV-MPF9-06-	MPF9	0.25 (6.35)	1.51	
20BV-HPF4-06-	HPF4	0.094 (2.4)	0.26	
20BV-HPF6-06-	HPF6	0.125 (3.2)	0.47	
20BV-HPF9-06-	HPF9	0.19 (4.8)	1.05	
20BV-MPF6-06-	MPF6	0.2 (5.2)	1.23	
20BV-MPF9-10-	MPF9	0.31 (7.9)	2.93	
20BV-MPF12-10-	MPF12	0.375 (9.5)	3.51	
20BV-MPF4-05-3-	MPF4	0.11 (2.8)	0.17	
20BV-MPF6-05-3-	MPF6	0.19 (4.8)	0.5	
20BV-MPF9-05-3-	MPF9			
20BV-HPF4-05-3-	HPF4	0.094 (2.4)	0.26	
20BV-HPF6-05-3-	HPF6	0.125 (3.2)	0.47	
20BV-HPF9-05-3-	HPF9	0.19 (4.8)	0.5	

Как заказать

20BV — **MPF6** — **05** — **3** — **316**

Серия	Размер соединений	Условный проход	Конфигурация	Материал корпуса
20BV	MPF6 3/8"	2х-ходовой	Прямой 3 3х-ходовой	316 Нерж. ст. 316
		06 1/4"		
		10 3/8"		
	MPF12 3/4" MPF16 1" HPF4 1/4" HPF6 3/8" HPF9 9/16"	3х-ходовой		
		05 3/16"		
		10 3/8"		

Линейные фильтры среднего давления

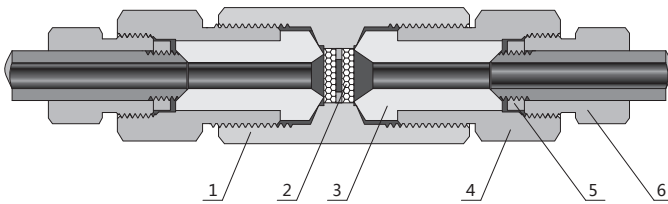
Серия 20F

Двухдисковые линейные фильтры

Характеристики

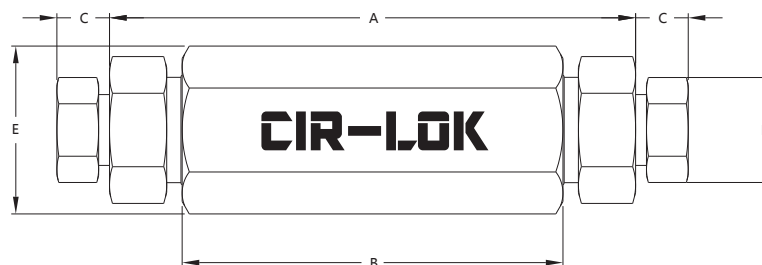
- ❖ Максимальное рабочее давление до 20 000 фунт/кв. дюйм (1379 бар)
- ❖ Рабочая температура от -60°F до 660°F (от -50°C до 350°C)
- ❖ Доступный размер трубки 9/16"
- ❖ Конструкция с двумя дисками позволяет фильтрующему элементу, расположенному выше по потоку, улавливать крупные частицы загрязняющих веществ до того, как они смогут достичь и закупорить расположенный ниже по потоку элемент с меньшим размером пор
- ❖ Номинальный размер пор в элементе, расположенном ниже по потоку: 5/10, 10/35 и 35/65 мкм.
- ❖ Другие комбинации элементов доступны по запросу
- ❖ Легко заменяемые фильтрующие элементы
- ❖ Перепад давления не должен превышать 1000 фунтов на квадратный дюйм (69 бар) в режиме потока

Стандартные используемые материалы



№	Элемент	Тип материала клапана / TU ASTM
1	Корпус	Нерж. ст. 316 /A479
2	Фильтрующий элемент	Спеченный, Нерж. ст. 316
3	Крышка	Нерж. ст. 316 /A479
4	Гайка сальника	Нерж. ст. 316 /A479
5	Манжета	Нерж. ст. 316 /A479
6	Сальник	Нерж. ст. 316 /A479

Информация для заказа и размеры



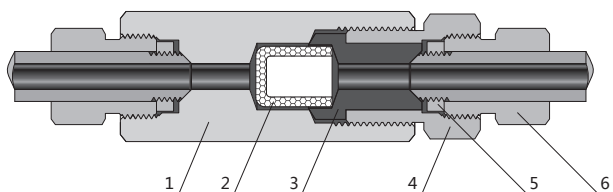
Артикул для заказа	Соединение	Условный проход, дюйм (мм)	Номинальный размер пор (µm)	Эффективная площадь фильтрующего элемента дюйм ² (мм ²)	Размеры, дюйм (мм)					Рабочее давление, фунт/кв. дюйм (бар)
					A	B	C	D (Hex)	E (Hex)	
20F-MPF9-0510-	MPF9	0.31 (7.9)	5/10	0.25 (161.3)	4.30 (109.2)	2.94 (74.6)	0.55 (14.0)	0.94 (23.8)	1.38 (35.0)	20,000 (1379)
20F-MPF9-1035-			10/35							
20F-MPF9-3565-			35/65							

Линейные фильтры чашечного типа

Характеристики

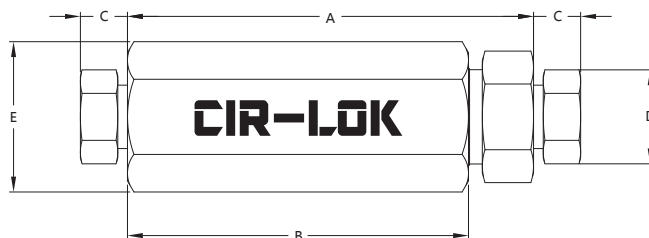
- ❖ Рабочая температура от -60°F до 660°F (от -50°C до 350°C)
- ❖ Доступный размер трубки 1/4", 3/8", 9/16", 3/4" и 1"
- ❖ Конструкция чаши обеспечивает примерно в шесть раз большую эффективную площадь фильтра по сравнению с дисковыми установками и рекомендуется в системах, требующих как максимальной площади поверхности фильтра, так и высоких скоростей потока.
- ❖ Номинальный размер пор в элементе, расположенном ниже по потоку: 5, 35 и 65 мкм.
- ❖ Легко заменяемые фильтрующие элементы
- ❖ Перепад давления не должен превышать 1000 фунтов на квадратный дюйм (69 бар) в режиме потока

Стандартные используемые материалы



№	Элемент	Тип материала клапана / ТУ ASTM
1	Корпус	Нерж. ст. 316 /A479
2	Фильтрующий элемент	Спеченный, Нерж. ст. 316
3	Крышка	Нерж. ст. 316 /A479
4	Гайка сальника	Нерж. ст. 316 /A479
5	Манжета	Нерж. ст. 316 /A479
6	Сальник	Нерж. ст. 316 /A479

Информация для заказа и размеры



Артикул для заказа	Соединение	Условный проход, дюйм (мм)	Номиналь. размер пор (µm)	Эффективная площадь фильтрующего элемента дюйм ² (мм ²)	Размеры, дюйм (мм)					Рабочее давление, фунт/кв. дюйм (бар)
					A	B	C	D (Hex)	E (Hex)	
20F-MPF4-5-	MPF4	0.13 (3.2)	5	0.81 (522.6)	2.94 (74.1)	2.50 (63.5)	0.38 (9.7)	0.50 (12.7)	0.81 (20.6)	20,000(1379)
20F-MPF4-35-			35							
20F-MPF4-65-			65							
20F-MPF6-5-	MPF6	0.22 (5.5)	5	0.81 (522.6)	3.12 (79.3)	2.62 (66.6)	0.44 (11.2)	0.63 (15.9)	1.00 (25.4)	20,000(1379)
20F-MPF6-35-			35							
20F-MPF6-65-			65							
20F-MPF9-5-	MPF9	0.36 (9.1)	5	1.53 (987.1)	4.18 (106.2)	3.50 (88.9)	0.55 (14.0)	0.94 (23.8)	1.38 (35.0)	20,000(1379)
20F-MPF9-35-			35							
20F-MPF9-65-			65							
20F-MPF12-5-	MPF12	0.52 (13.1)	5	2.65 (1709.7)	5.50 (139.7)	4.75 (120.7)	0.60 (15.2)	1.19 (30.2)	1.75 (44.5)	20,000(1379)
20F-MPF12-35-			35							
20F-MPF12-65-			65							
20F-MPF16-5-	MPF16	0.69 (17.5)	5	5.00 (3225.8)	6.62 (168.2)	5.75 (146.1)	0.74 (18.7)	1.38 (35.0)	2.12 (54.0)	20,000(1379)
20F-MPF16-35-			35							
20F-MPF16-65-			65							

Как заказать

20F — MPF4 — 5 — 316

Серия	Размер соединений	Номинальный размер пор	Материал корпуса
20F	MPF4 1/4"	Для двухдисковых линейных фильтров 0510 5/10 μm 1035 10/35 μm 3565 35/65 μm	316 Нерж. ст. 316
	MPF6 3/8"		
	MPF9 9/16"		
	MPF12 3/4"	Для линейных фильтров чашечного типа 5 5 μm 35 35 μm 65 65 μm	
	MPF16 1"		

Обратные клапаны среднего давления

Обратные клапаны с уплотнением из эластомеров

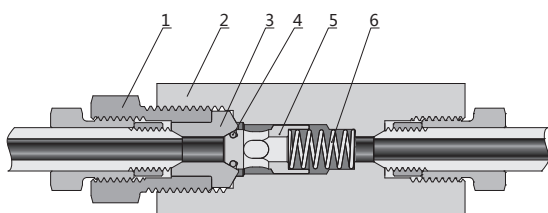
Серия 20CV

Характеристики

- ❖ Максимальное рабочее давление до 1379 бар (20000 фунт/кв.дюйм)
- ❖ Рабочая температура от -17,8 °C до 204 °C (от 0 °F до 400 °F)
- ❖ Под трубку диаметром от 1/4 до 1 дюйма
- ❖ Давление открытия от 0,966 до 1,794 бар (14-26 фунт/кв. дюйм)
- ❖ Препятствует обратному оттоку среды. За счёт эластомерных уплотнений эффективен при работе с газами и высоко текучими средами.

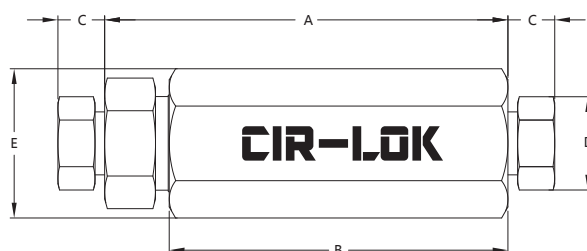


Стандартные материалы конструкции



№	Элемент	Марка / стандарт ASTM
1	Вставка	Нержавеющая сталь 316/A479
2	Корпус клапана	Нержавеющая сталь 316/A479
3	Втулка	Нержавеющая сталь 316/A479
4	Уплотнительное кольцо	Fluorocarbon FKM
5	Золотник	Нержавеющая сталь 316/A479
6	Пружина	Нержавеющая сталь 300

Информация для заказа и размеры



Артикул	Соединение	Сечение, дюйм(мм)	Cv	Габариты, дюйм(мм)					Рабочее давление, дюйм/кв.дюйм(бар)
				A	B	C	D - HEX	HEX	
20CV-MPF4-V-	MPF4	0.125 (3.18)	0.28	2.94 (74.7)	2.50 (63.5)	0.38 (9.7)	0.50 (12.7)	0.81 (20.6)	20,000 (1379)
20CV-MPF6-V-	MPF6	0.218 (5.54)	0.84	3.12 (79.3)	2.62 (66.6)	0.44 (11.2)	0.62 (15.8)	1.00 (25.4)	20,000 (1379)
20CV-MPF9-V-	MPF9	0.359 (9.12)	2.30	4.18 (106.2)	3.50 (88.9)	0.55 (14.0)	0.94 (23.9)	1.38 (35.1)	20,000 (1379)
20CV-MPF12-V-	MPF12	0.516 (13.11)	4.70	5.50 (139.7)	4.75 (120.7)	0.60 (15.2)	1.19 (30.2)	1.75 (44.5)	20,000 (1379)
20CV-MPF16-V-	MPF16	0.688 (17.48)	7.40	6.91 (175.6)	5.75 (146.1)	0.74 (18.8)	1.38 (35.1)	2.12 (53.9)	20,000 (1379)

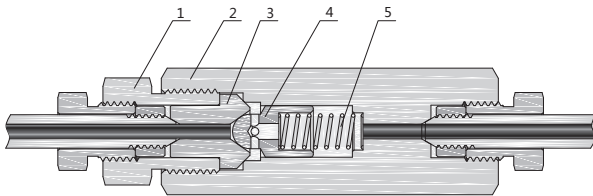
Шаровые обратные клапаны

Характеристики

- ❖ Максимальное рабочее давление до 1379 бар (20000 фунт/кв.дюйм)
- ❖ Рабочая температура от -79 °C до 649 °C (от -110 °F до 1200 °F)
- ❖ Под трубку диаметром от 1/4 до 1 дюйма
- ❖ Препятствует обратному оттоку среды
- ❖ Целая конструкция шара и золотника обеспечивают быстрое и безлюфтовое запирание. Золотник спроектирован для уменьшения перепада давления через клапан.
- ❖ Большой выбор материалов уплотнение

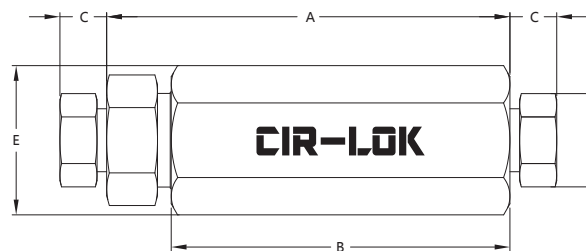


Стандартные материалы конструкции



Номер	Элемент	Материал / Стандарт ASTM
1	Вставка	Нержавеющая сталь 316/A479
2	Корпус клапана	Нержавеющая сталь 316/A479
3	Втулка	Нержавеющая сталь 316/A479
4	Золотник с шаром	Нержавеющая сталь 316/A479
5	Пружина	Нержавеющая сталь 300

Информация для заказа и размеры



Артикул	Соединение	Сечение, дюйм(мм)	Cv	Габариты, дюйм(мм)					Рабочее давление, дюйм/кв.дюйм(бар)
				A	B	C	D - HEX	HEX	
20CV-MPF4-B-	MPF4	0.125 (3.18)	0.28	2.94 (74.7)	2.50 (63.5)	0.38 (9.7)	0.50 (12.7)	0.81 (20.6)	20,000 (1379)
20CV-MPF6-B-	MPF6	0.218 (5.54)	0.84	3.12 (79.3)	2.62 (66.6)	0.44 (11.2)	0.62 (15.8)	1.00 (25.4)	20,000 (1379)
20CV-MPF9-B-	MPF9	0.359 (9.12)	2.30	4.18 (106.2)	3.50 (88.9)	0.55 (14.0)	0.94 (23.9)	1.38 (35.1)	20,000 (1379)
20CV-MPF12-B-	MPF12	0.516 (13.11)	4.70	5.50 (139.7)	4.75 (120.7)	0.60 (15.2)	1.19 (30.2)	1.75 (44.5)	20,000 (1379)
20CV-MPF16-B-	MPF16	0.688 (17.48)	7.40	6.91 (175.6)	5.75 (146.1)	0.74 (18.8)	1.38 (35.1)	2.12 (53.9)	20,000 (1379)

Как заказать

20CV — MPF4 — V — 316

Серия	Размер соединения	Материал уплотнения	Материал корпуса
20CV	MPF4 1/4"	V Фторкаучук B Шар из нерж. стали	316 Нерж. сталь 316
	MPF6 3/8"		
	MPF9 9/16"		
	MPF12 3/4"		
	MPF16 1"		

Предохранительные клапаны высокого давления

Серия 20RV

Характеристики

- ❖ Мягкое седло предохранительного клапана
- ❖ Давление срабатывания: от 103 до 1379 бар (1500 до 20.000 фунт/кв. дюйм)
- ❖ Рабочая температура: от 0°C до 204°C (32°F до 400°F)
- ❖ Жидкостные или газовые среды.
- ❖ Настройки давления срабатывания производятся на заводе-изготовителе, и клапаны помечаются соответствующим образом.
- ❖ Укажите требуемое давление срабатывания при заказе.
- ❖ Зафиксированный проволочный замок для поддержания заданного давления срабатывания.
- ❖ Легко заменяемое седло.
- ❖ Легкий монтаж
- ❖ Простой монтаж в полевых условиях и мягкое седло

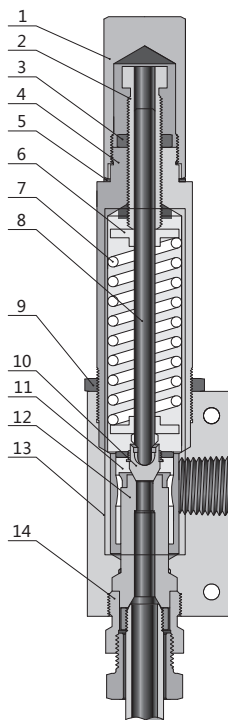


Технические данные

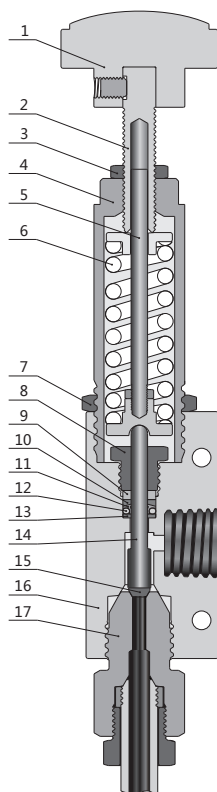
Артикул для заказа	Вход		Тип торцевого соединения на выходе	Отверстие, дюймы (мм)	Cv	Параметры давления, фунт/кв дюйм, (бар) при 38°C (100°F)		
	Наружный диаметр трубки, дюймы	Тип торцевого соединения				Минимальное давление срабатывания	Максимальное давление срабатывания	Максимальное обратное давление
20RV-MPF9-FNPT12-5-	9/16	MPF9	FNPT12	0.312 (7.92)	1.2	1500 (103)	5000 (345)	500 (34.5)
20RV-MPF9-FNPT12-10-	9/16	MPF9	FNPT12	0.25 (6.35)	0.8	5000 (345)	10,000 (690)	500 (34.5)
20RV-MPF9-FNPT12-20-	9/16	MPF9	FNPT12	0.156 (3.96)	0.3	10,000 (690)	20,000 (1379)	500 (34.5)

Примечание: Максимальное обратное давление не должно превышать 90% от установленного давления срабатывания предохранительного клапана

Стандартные используемые материалы

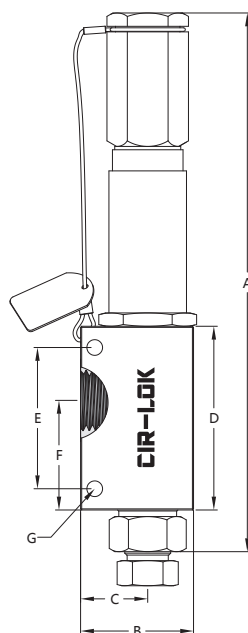


№	Элемент	Материал
1	Колпак	Нерж. сталь 316/A479
2	Регулировочный винт	Нерж. сталь 316/A479
3	Стопорная гайка	Нерж. сталь 316/A479
4	Цилиндр пружины	Нерж. сталь 316/A479
5	Прокладка	Нерж. сталь 316L/A276
6	Шайба пружины	Нерж. сталь 316/A479
7	Пружина	17-7PH/AMS5678
8	Шпиндель	Нерж. сталь 316/A479
9	Контргайка	Нерж. сталь 316/A276
10	Пробка	PEEK
11	Направляющая пробки	Нерж. сталь 316/A479
12	Седло	Нерж. сталь 316/A479
13	Корпус клапана	Нерж. сталь 316/A479
14	Втулка седла	Нерж. сталь 316/A479
	Смазка	Дисульфид молибдена



№	Элемент	Материал
1	Рукоятка	6061/B211
2	Регулировочный винт	Нерж. сталь 316/A479
3	Стопорная гайка	Нерж. сталь 316/A276
4	Крышка	Нерж. сталь 316/A479
5	Верхний шток	Нерж. сталь 316/A479
6	Пружина	17-7PH/AMS5678
7	Стопорная гайка	Нерж. сталь 316/A276
8	Набивка втулки	C63000/B150
9	Шайба	C63000/B150
10	Защитное кольцо	PEEK
11	Защитное кольцо	PTFE
12	Уплотнительное кольцо	Фторуглерод FKM
13	Кольцо	PEEK
14	Нижний шток	Нерж. сталь 316/A479
15	Пробка	PEEK
16	Корпус	Нерж. сталь 316/A479
17	Седло	Нерж. сталь 316/A479
	Смазка	Дисульфид молибдена

Размеры

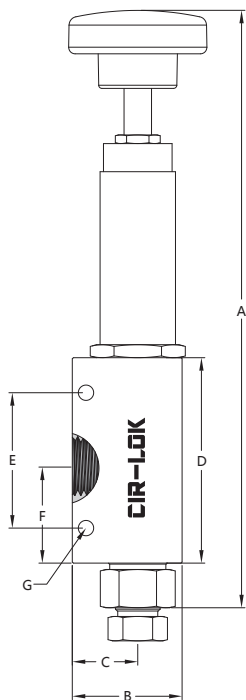


Размеры предохранительного клапана

A	B	C	D	E	F	G
дюймы, (мм)						
9.46 (240.4)	2.00 (50.8)	1.19 (30.2)	3.25 (82.6)	2.25 (57.1)	1.94 (49.3)	0.28 (7.1)

ПРИМЕЧАНИЕ

1. G- размер монтажных отверст
2. Все размеры приведены только для справки и могут быть изменены. Для размеров, не указанных выше, пожалуйста свяжитесь с уполномоченным представителем или CIR-LOK Group.



A	B	C	D	E	F	G	H
дюймы, (мм)							
10.98 (278.8)	8.45 (214.6)	3.74 (95.0)	2.46 (62.6)	1.75 (44.4)	2.00 (50.8)	1.19 (30.3)	0.28 (7.1)

ПРИМЕЧАНИЕ

1. H - размер монтажных отверстий
2. Все размеры приведены только для справки и могут быть изменены. Для размеров, не указанных выше, пожалуйста, свяжитесь с уполномоченным представителем или CIR-LOK Group.

Как заказать

20RV — MPF9 — FNPT12 — 10 — A — 316

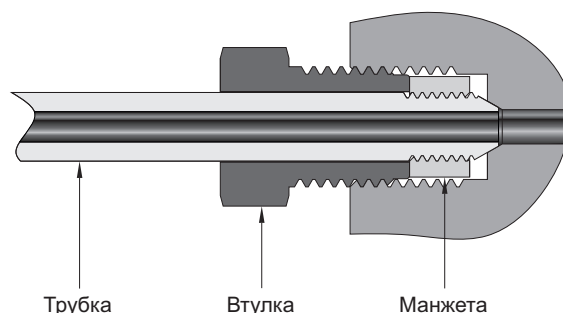
Серия	Тип и размер входа	Тип и размер выхода	Обозначение пружины	Настройка	Материал корпуса
20RV	MPF9 9/16"	FNPT12 3/4 Внутренняя NPT	5 1500–5000 фунт/кв. дюйм 10 5000–10000 фунт/кв. дюйм 20 10000–20000 фунт/кв. дюйм	Нет A Настраиваемый	316 Нерж. ст. 316

Фитинги среднего давления, ниппели и трубка

Серия 20

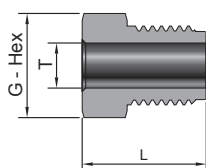
Характеристики

- ❖ Соединение с конусом и резьбой
- ❖ Доступные размеры 1/4, 3/8, 9/16, 3/4 и 1 дюйм
- ❖ Рабочая температура от -252°C до 649°C (-423°F до 1200°F)
- ❖ Доступные материалы специальная 316 нержавеющей сталь и Сплав 826
- ❖ Доступны компоненты с антивибрационной защитой
- ❖ Фитинги CIR-LOK среднего давления разработаны для использования с клапанами среднего давления серии 20



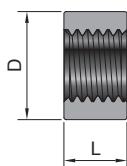
Размеры

Втулки



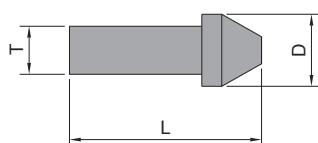
Г-наружный диаметр трубки, дюймы	Артикул для заказа	Размеры, дюймы (мм)	
		G	L
1/4	20G-MPF4-	0.50 (12.7)	0.58 (14.7)
3/8	20G-MPF6-	0.63 (15.9)	0.73 (18.5)
9/16	20G-MPF9-	0.94 (23.8)	0.88 (22.4)
3/4	20G-MPF12-	1.19 (30.2)	1.00 (25.4)
1	20G-MPF16-	1.38 (34.9)	1.38 (35.1)

Манжеты



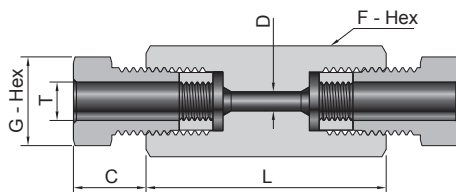
Г-наружный диаметр трубки, дюймы	Артикул для заказа	Размеры, дюймы (мм)	
		D	L
1/4	20C-MPF4-	0.38 (9.7)	0.22 (5.6)
3/8	20C-MPF6-	0.47 (11.9)	0.25 (6.4)
9/16	20C-MPF9-	0.72 (18.3)	0.31 (7.9)
3/4	20C-MPF12-	0.94 (23.8)	0.37 (9.4)
1	20C-MPF16-	1.25 (31.8)	0.50 (12.7)

Заглушки



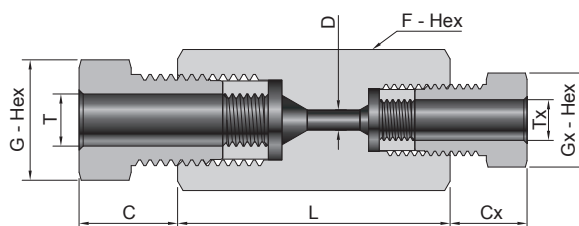
Г-наружный диаметр трубки, дюймы	Артикул для заказа	Размеры, дюймы (мм)	
		D	L
1/4	20P-MPF4-	0.38 (9.7)	0.94 (23.8)
3/8	20P-MPF6-	0.47 (11.9)	1.18 (30.0)
9/16	20P-MPF9-	0.72 (18.3)	1.40 (35.6)
3/4	20P-MPF12-	0.94 (23.8)	1.69 (42.9)
1	20P-MPF16-	1.25 (31.8)	2.20 (55.9)

Соединительная муфта



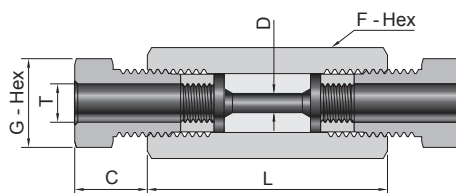
Т-наружный диаметр трубки, дюймы	Артикул для заказа	Размеры, дюймы (мм)				
		L	C	D	G	F
1/4	20U-MPF4-	1.62 (41.1)	0.38 (9.7)	0.11 (2.8)	0.50 (12.7)	0.63 (15.9)
3/8	20U-MPF6-	1.75 (44.5)	0.44 (11.2)	0.20 (5.1)	0.63 (15.9)	0.75 (19.1)
9/16	20U-MPF9-	2.12 (53.9)	0.53 (13.5)	0.31 (7.9)	0.94 (23.8)	1.00 (25.4)
3/4	20U-MPF12-	2.50 (63.5)	0.62 (15.7)	0.44 (11.1)	1.19 (30.2)	1.38 (34.9)
1	20U-MPF16-	3.50 (88.9)	0.72 (18.3)	0.56 (14.3)	1.38 (34.9)	1.75 (44.5)

Переходная муфта



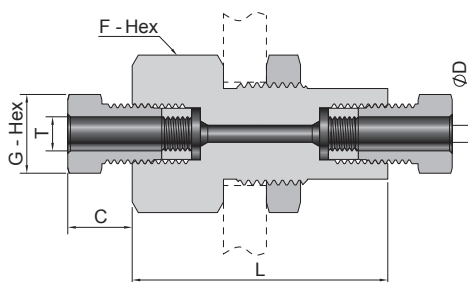
Т-наружный диаметр трубки, дюймы	Тх-наружный диаметр трубки, дюймы	Артикул для заказа	Размеры, дюймы (мм)						
			L	C	Cx	D	G	Gx	F
3/8	1/4	MPF6-20RU-MPF4-	1.75 (44.5)	0.44 (11.2)	0.38 (9.7)	0.11 (2.8)	0.63 (15.9)	0.50 (12.7)	0.75 (19.1)
9/16	1/4	MPF9-20RU-MPF4-	2.00 (50.8)	0.53 (13.5)	0.38 (9.7)	0.11 (2.8)	0.94 (23.8)	0.50 (12.7)	1.00 (25.4)
9/16	3/8	MPF9-20RU-MPF6-	2.00 (50.8)	0.53 (13.5)	0.44 (11.2)	0.20 (5.1)	0.94 (23.8)	0.63 (15.9)	1.00 (25.4)
3/4	1/4	MPF12-20RU-MPF4-	2.25 (57.2)	0.62 (15.7)	0.38 (9.7)	0.11 (2.8)	1.19 (30.2)	0.50 (12.7)	1.38 (34.9)
3/4	3/8	MPF12-20RU-MPF6-	2.25 (57.2)	0.62 (15.7)	0.44 (11.2)	0.20 (5.1)	1.19 (30.2)	0.63 (15.9)	1.38 (34.9)
3/4	9/16	MPF12-20RU-MPF9-	2.50 (63.5)	0.62 (15.7)	0.53 (13.5)	0.31 (7.9)	1.19 (30.2)	0.94 (23.8)	1.38 (34.9)
1	1/4	MPF16-20RU-MPF4-	2.75 (69.9)	0.72 (18.3)	0.38 (9.7)	0.11 (2.8)	1.38 (34.9)	0.50 (12.7)	1.75 (44.5)
1	3/8	MPF16-20RU-MPF6-	2.88 (73.0)	0.72 (18.3)	0.44 (11.2)	0.20 (5.1)	1.38 (34.9)	0.63 (15.9)	1.75 (44.5)
1	9/16	MPF16-20RU-MPF9-	3.00 (76.2)	0.72 (18.3)	0.53 (13.5)	0.31 (7.9)	1.38 (34.9)	0.94 (23.8)	1.75 (44.5)
1	3/4	MPF16-20RU-MPF12-	3.00 (76.2)	0.72 (18.3)	0.62 (15.7)	0.44 (11.1)	1.38 (34.9)	1.19 (30.2)	1.75 (44.5)

Соединительная муфта (скользящего типа)



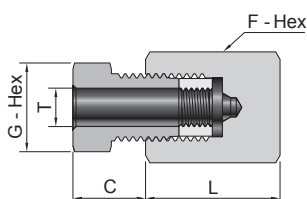
Т-наружный диаметр трубки, дюймы	Артикул для заказа	Размеры, дюймы (мм)				
		L	C	D	G	F
1/4	20SU-MPF4-	1.62 (41.1)	0.38 (9.7)	0.11 (2.8)	0.50 (12.7)	0.63 (15.9)
3/8	20SU-MPF6-	1.75 (44.5)	0.44 (11.2)	0.20 (5.1)	0.63 (15.9)	0.75 (19.1)
9/16	20SU-MPF9-	2.12 (53.9)	0.53 (13.5)	0.31 (7.9)	0.94 (23.8)	1.00 (25.4)
3/4	20SU-MPF12-	2.50 (63.5)	0.62 (15.7)	0.44 (11.1)	1.19 (30.2)	1.38 (34.9)
1	20SU-MPF16-	3.50 (88.9)	0.72 (18.3)	0.56 (14.3)	1.38 (34.9)	1.75 (44.5)

Муфта с монтажной гайкой



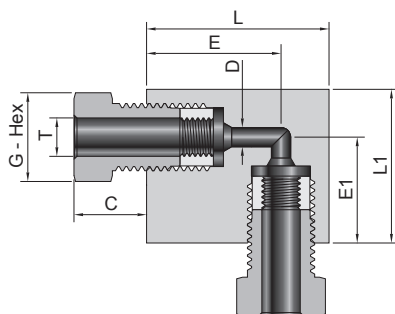
Т-наружный диаметр трубки, дюймы	Артикул для заказа	Размеры, дюймы (мм)						
		L	C	D	G	F	Размер отверстия панели	Макс. толщина панели
1/4	20BU-MPF4-	1.88 (47.8)	0.38 (9.7)	0.11 (2.8)	0.50 (12.7)	1.00 (25.4)	0.81 (20.6)	0.38 (9.7)
3/8	20BU-MPF6-	2.00 (50.8)	0.44 (11.2)	0.20 (5.1)	0.63 (15.9)	1.06 (27.0)	0.94 (23.9)	0.38 (9.7)
9/16	20BU-MPF9-	2.38 (60.5)	0.53 (13.5)	0.31 (7.9)	0.94 (23.8)	1.38 (34.9)	1.13 (28.6)	0.38 (9.7)
3/4	20BU-MPF12-	2.62 (66.5)	0.62 (15.7)	0.44 (11.1)	1.19 (30.2)	1.88 (47.6)	1.69 (42.9)	0.38 (9.7)
1	20BU-MPF16-	3.50 (88.9)	0.72 (18.3)	0.56 (14.3)	1.38 (34.9)	2.13 (54.0)	1.94 (49.3)	0.38 (9.7)

Колпаки



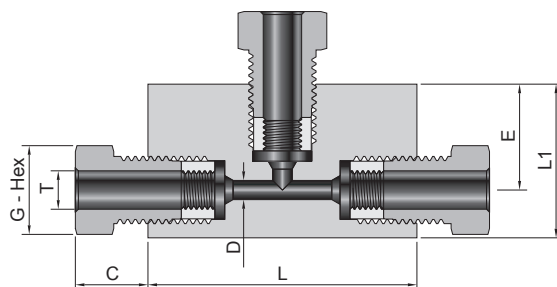
Т-наружный диаметр трубки, дюймы	Артикул для заказа	Размеры, дюймы (мм)			
		L	C	G	F
1/4	20CA-MPF4-	0.81 (20.6)	0.38 (9.7)	0.50 (12.7)	0.63 (15.9)
3/8	20CA-MPF6-	1.13 (28.6)	0.44 (11.2)	0.63 (15.9)	0.75 (19.1)
9/16	20CA-MPF9-	1.38 (34.9)	0.53 (13.5)	0.94 (23.8)	1.00 (25.4)
3/4	20CA-MPF12-	1.75 (44.5)	0.62 (15.7)	1.19 (30.2)	1.38 (34.9)
1	20CA-MPF16-	2.25 (57.2)	0.72 (18.3)	1.38 (34.9)	1.75 (44.5)

Угольники



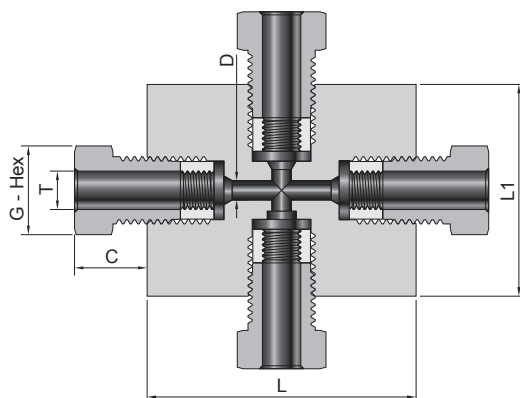
Т-наружный диаметр трубки, дюймы	Артикул для заказа	Размеры, дюймы (мм)							
		C	D	G	L	E	L1	E1	Толщина
1/4	20UE-MPF4-	0.38 (9.7)	0.11 (2.8)	0.50 (12.7)	1.12 (28.4)	0.75 (19.1)	1.12 (28.4)	0.75 (19.1)	0.63 (15.9)
3/8	20UE-MPF6-	0.44 (11.2)	0.20 (5.1)	0.63 (15.9)	1.38 (34.9)	1.00 (25.4)	1.38 (34.9)	1.00 (25.4)	0.75 (19.1)
9/16	20UE-MPF9-	0.53 (13.5)	0.31 (7.9)	0.94 (23.8)	1.75 (44.5)	1.25 (31.8)	1.75 (44.5)	1.25 (31.8)	1.00 (25.4)
3/4	20UE-MPF12-	0.62 (15.7)	0.44 (11.1)	1.19 (30.2)	2.25 (57.2)	1.50 (38.1)	2.25 (57.2)	1.50 (38.1)	1.38 (34.9)
1	20UE-MPF16-	0.72 (18.3)	0.56 (14.3)	1.38 (34.9)	3.00 (76.2)	2.06 (52.3)	3.00 (76.2)	2.06 (52.3)	1.75 (44.5)

Тройники



Т-наружный диаметр трубки, дюймы	Артикул для заказа	Размеры, дюймы (мм)						
		C	D	G	L	L1	E	Толщина
1/4	20UT-MPF4-	0.38 (9.7)	0.11 (2.8)	0.50 (12.7)	1.50 (38.1)	1.12 (28.4)	0.75 (19.1)	0.63 (15.9)
3/8	20UT-MPF6-	0.44 (11.2)	0.20 (5.1)	0.63 (15.9)	2.00 (50.8)	1.38 (34.9)	1.00 (25.4)	0.75 (19.1)
9/16	20UT-MPF9-	0.53 (13.5)	0.31 (7.9)	0.94 (23.8)	2.50 (63.5)	1.75 (44.5)	1.25 (31.8)	1.00 (25.4)
3/4	20UT-MPF12-	0.62 (15.7)	0.44 (11.1)	1.19 (30.2)	3.00 (76.2)	2.25 (57.2)	1.50 (38.1)	1.38 (34.9)
1	20UT-MPF16-	0.72 (18.3)	0.56 (14.3)	1.38 (34.9)	4.12 (104.6)	3.00 (76.2)	2.06 (52.3)	1.75 (44.5)

Крестовины



Т-наружный диаметр трубки, дюймы	Артикул для заказа	Размеры, дюймы (мм)					
		C	D	G	L	L1	Толщина
1/4	20UC-MPF4-	0.38 (9.7)	0.11 (2.8)	0.50 (12.7)	1.50 (38.1)	1.50 (38.1)	0.63 (15.9)
3/8	20UC-MPF6-	0.44 (11.2)	0.20 (5.1)	0.63 (15.9)	2.00 (50.8)	2.00 (50.8)	0.75 (19.1)
9/16	20UC-MPF9-	0.53 (13.5)	0.31 (7.9)	0.94 (23.8)	2.50 (63.5)	2.50 (63.5)	1.00 (25.4)
3/4	20UC-MPF12-	0.62 (15.7)	0.44 (11.1)	1.19 (30.2)	3.00 (76.2)	3.00 (76.2)	1.38 (34.9)
1	20UC-MPF16-	0.72 (18.3)	0.56 (14.3)	1.38 (34.9)	4.12 (104.6)	4.12 (104.6)	1.75 (44.5)

Как заказать

20U

— MPF4

— 316

Тип фитинга	Тип соединения 1/2/3/4	Размер соединения 1/2/3/4	Материал
20U Муфта	MPF Фитинг среднего давления с внутренней резьбой	4 1/4"	316 Нерж. ст. 316
20RU Переходная муфта		6 3/8"	
20BU Муфта с монтажной гайкой		9 9/16"	316L Нерж. ст. 316L
20UE Соединительный угольник		12 3/4"	
20UT Соединительный тройник		16 1"	
20UC Соединительная крестовина			
20CA Колпак			
20P Заглушка			
20G Втулка			
20C Манжета			

Трубка

- ❖ CIR-LOK трубка среднего давления серии 20 изготавливается специально для применения под высоким давлением
- ❖ Доступны материалы 316 нержавеющей сталь и Сплав 825



Наружн. диаметр трубки, дюйм	Толщина стенки, дюйм	Материал	Артикул для заказа
1/4	0.070	Нерж. ст. 316	20FT-4-0.07-6M-
3/8	0.086	Нерж. ст. 316	20FT-6-0.086-6M-
9/16	0.125	Нерж. ст. 316	20FT-9-0.125-6M-
3/4	0.156	Нерж. ст. 316	20FT-12-0.156-6M-
1	0.219	Нерж. ст. 316	20FT-16-0.219-6M-

Номинальные параметры давления и температуры

Наружн. диаметр трубки, дюйм	Рабочее давление, фунт/кв. дюйм(бар)				
	-423 до 100°F (-252 до 37.8°C)	200°F (93°C)	400°F (204°C)	600°F (316°C)	800°F (427°C)
1/4	20,000 (1379)	20,000 (1379)	19,250 (1327)	18,050 (1244)	16,800 (1158)
3/8	20,000 (1379)	20,000 (1379)	19,250 (1327)	18,050 (1244)	16,800 (1158)
9/16	20,000 (1379)	20,000 (1379)	19,250 (1327)	18,050 (1244)	16,800 (1158)
3/4	20,000 (1379)	20,000 (1379)	19,250 (1327)	18,050 (1244)	16,800 (1158)
1	20,000 (1379)	20,000 (1379)	19,250 (1327)	18,050 (1244)	16,800 (1158)

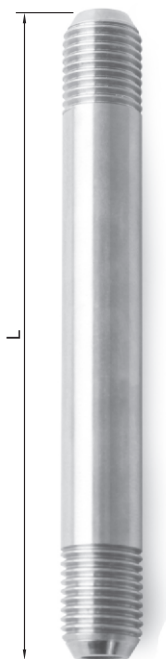
Как заказать

20FT — 4 — 0.070 — 6M — TP316

Тип трубки	Внешний диаметр (дюйм)	Толщина стенки (дюйм)	Длина отрезка (м/фут)	Материал
20FT Дюймовая трубка серии 20	4 1/4"	0.070	1M 1 метр	TP316
	6 3/8"	0.086	2M 2 метра	
	9 9/16"	0.125	3M 3 метра	
	12 3/4"	0.156	4M 4 метра	
	16 1"	0.219	5M 5 метров	
			6M 6 метров	
			10F 10 футов	
		20F 20 футов		

Трубные ниппели с конусом и резьбой

❖ CIR-LOK поставляет предварительно нарезанные трубные ниппели с конусом и резьбой различных размеров и длин для клапанов и фитингов среднего давления Серии 20



Наружн. диаметр трубки, дюйм	Внутр. диаметр трубки, дюйм	Артикул для заказа	L дюйм (мм)
1/4	0.109	NIP-MPF4-2.75-	2.75 (69.9)
1/4	0.109	NIP-MPF4-3-	3 (76.2)
1/4	0.109	NIP-MPF4-4-	4 (101.6)
1/4	0.109	NIP-MPF4-6-	6 (152.4)
1/4	0.109	NIP-MPF4-8-	8 (203.2)
1/4	0.109	NIP-MPF4-10-	10 (254.0)
1/4	0.109	NIP-MPF4-12-	12 (304.8)
3/8	0.203	NIP-MPF6-3-	3 (76.2)
3/8	0.203	NIP-MPF6-4-	4 (101.6)
3/8	0.203	NIP-MPF6-6-	6 (152.4)
3/8	0.203	NIP-MPF6-8-	8 (203.2)
3/8	0.203	NIP-MPF6-10-	10 (254.0)
3/8	0.203	NIP-MPF6-12-	12 (304.8)
9/16	0.312	NIP-MPF9-4-	4 (101.6)
9/16	0.312	NIP-MPF9-6-	6 (152.4)
9/16	0.312	NIP-MPF9-8-	8 (203.2)
9/16	0.312	NIP-MPF9-10-	10 (254.0)
9/16	0.312	NIP-MPF9-12-	12 (304.8)
3/4	0.438	NIP-MPF12-4-	4 (101.6)
3/4	0.438	NIP-MPF12-6-	6 (152.4)
3/4	0.438	NIP-MPF12-8-	8 (203.2)
3/4	0.438	NIP-MPF12-10-	10 (254.0)
3/4	0.438	NIP-MPF12-12-	12 (304.8)
1	0.562	NIP-MPF16-6-	6 (152.4)
1	0.562	NIP-MPF16-8-	8 (203.2)
1	0.562	NIP-MPF16-10-	10 (254.0)
1	0.562	NIP-MPF16-12-	12 (304.8)

Как заказать

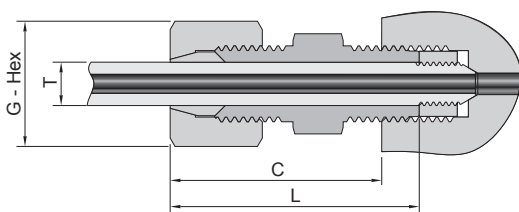
NIP — **MPF4** — **4** — **316**

Тип	Тип соединения	Размер соединения	Длина корпуса	Материал
NIP Трубные ниппели с конусом и резьбой	MPF Фитинг среднего давления	4 1/4"	2.75 2.75"	316 Нерж. ст. 316
		6 3/8"	3 3"	
		9 9/16"	4 4"	
		12 3/4"	6 6"	
		16 1"	8 8"	
			10 10"	
			

Сборка втулки с сальником с защитой от вибрации

- ❖ Сборка втулки с сальником с защитой от вибрации доступна в размерах от 1/4 до 1 дюйма (6.35 до 25.4 мм)
- ❖ Полностью взаимозаменяемая со стандартными соединителями CIR-LOK среднего давления серии 20
- ❖ Смещение концентратора напряжений назад к нерезьбовой части трубки и обеспечение захватного действия клинового типа
- ❖ Сборка втулки с сальником с защитой от вибрации укрепляет конструкцию

Стандартное исполнение сборки втулки с сальником с защитой от вибрации Серии 20



Размеры

Т-наружный диаметр трубки, дюймы	Артикул для заказа	Размеры, дюймы (мм)		
		L	C	G
1/4	AVA-MPF4-	1.19 (30.2)	0.94 (23.8)	0.63 (15.9)
3/8	AVA-MPF6-	1.50 (38.1)	1.19 (30.2)	0.81 (20.6)
9/16	AVA-MPF9-	1.78 (45.2)	1.41 (35.8)	0.94 (23.8)
3/4	AVA-MPF12-	2.00 (50.8)	1.59 (40.4)	1.25 (31.8)
1	AVA-MPF16-	2.38 (60.5)	1.69 (42.9)	1.50 (38.1)

Как заказать

AVA — MPF4 — 316

Тип	Тип соединения	Размер соединения	Материал
AVA Втулка с сальником с защитой от вибрации	MPF Фитинг среднего давления с внутренней резьбой	4 1/4"	316 Нерж. ст. 316
		6 3/8"	
		9 9/16"	
		12 3/4"	
		16 1"	