



# Пробковые краны

Серия PV1

# Пробковые краны

## Серия PV1

### Характеристики

- ❖ Максимальное рабочее давление до 3000 фунтов на кв. дюйм (207 бар)
- ❖ Рабочая температура от -10 °F до 400 °F (от -23 °C до 204 °C)
- ❖ Четвертьоборотный режим
- ❖ Уплотнительное кольцо
- ❖ Просты в обслуживании и чистке
- ❖ Сборка со сменной пробкой
- ❖ Корпус из Латунь или нерж. стали 316
- ❖ Разнообразие концевых соединений
- ❖ Опциональные цветные рукоятки

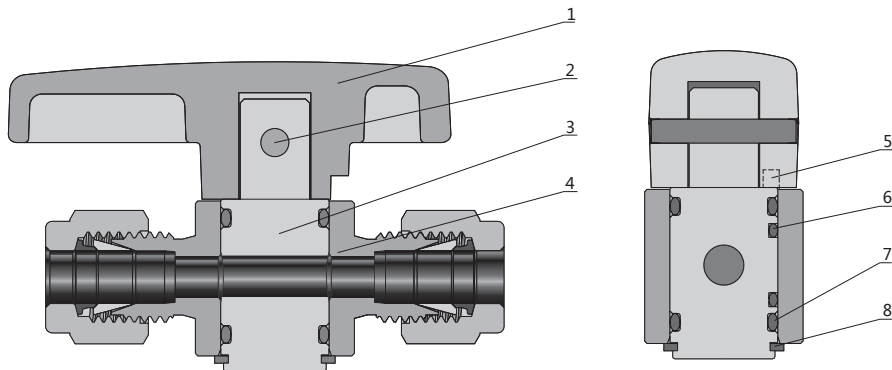
### Номинальные значения давления и температуры

| Материал корпуса         | Нерж. сталь 316                                 | Латунь      |             |
|--------------------------|---|-------------|-------------|
| Проход, дюйм (мм)        | 0.093 (2.4)                                     | 0.093 (2.4) | 0.283 (7.2) |
|                          | 0.172 (4.4)                                     | 0.172 (4.4) |             |
|                          | 0.283 (7.2)                                     |             |             |
| Температура, °F (°C)     | Рабочее давление, фунт на квадратный дюйм (бар) |             |             |
| от -10 (-23) до 100 (37) | 3000 (207)                                      | 3000 (207)  | 2000 (137)  |
| 150 (65)                 | 3000 (207)                                      | 2500 (172)  | 2000 (137)  |
| 200 (93)                 | 3000 (207)                                      | 2000 (137)  | 2000 (137)  |
| 250 (121)                | 2000 (137)                                      | 1500 (103)  | 1500 (103)  |
| 300 (148)                | 1000 (68.9)                                     | 1000 (68.9) | 1000 (68.9) |
| 350 (176)                | 1000 (68.9)                                     | 1000 (68.9) | 1000 (68.9) |
| 400 (204)                | 1000 (68.9)                                     | 400 (27.5)  | 400 (27.5)  |

### Материалы уплотнений

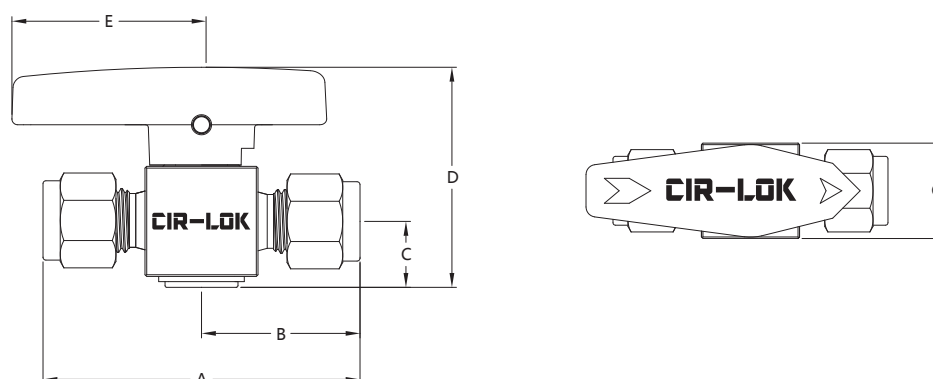
| Материалы уплотнений | Диапазон температур °F (°C) |
|----------------------|-----------------------------|
| Vuna N               | -10 до 250 (-23 до 121)     |
| Этилен-пропилен      | -50 до 300 (-45 до 148)     |
| Фторуглерод ФKM      | -10 до 400 (-23 до 204)     |
| Неопрен              | -40 до 250 (-40 до 121)     |
| Kalrez               | 0 до 525 (-17 до 273)       |

## Стандартные используемые материалы



| Элемент |                       | Марка материала/спецификация ASTM                                       |                           |
|---------|-----------------------|---|---------------------------|
|         |                       | Нерж. сталь 316   | Латунь                    |
| 1       | Рукоятка              | Алюминий  |                           |
| 2       | Штифт                 | Нерж. сталь 316   |                           |
| 3       | Пробка                | Покрытая PTFE Нерж. сталь 316/A479                                      | Покрытая PTFE латунь/B453 |
| 4       | Корпус                | Покрытая PTFE Нерж. сталь 316/A479/A479                                 | Латунь/B453               |
| 5       | Стопор                | Нерж. сталь 316   |                           |
| 6       | Уплотнительное кольцо | Фторуглерод FKM или неопрен, или этиленпропилен, или буна Н, или калрез |                           |
| 7       | Уплотнительное кольцо | Фторуглерод FKM или неопрен, или этиленпропилен, или буна Н, или калрез |                           |
| 8       | Стопорное кольцо      | Нерж. сталь 316   |                           |

## Размеры



| Артикул<br>для<br>заказа | Тип и размер<br>соединения | Сечение,<br>дюйм<br>(мм) | Cv   | Размер, дюйм (мм) |                |                |                |                |                |                |
|--------------------------|----------------------------|--------------------------|------|-------------------|----------------|----------------|----------------|----------------|----------------|----------------|
|                          |                            |                          |      | A                 | B              | C              | D              | E              | F              | G              |
| PV1-F2-02-               | 1/8" CIR-LOK               | 0.093<br>(2.4)           | 0.10 | 1.99<br>(50.5)    | 0.98<br>(24.9) |                |                |                |                |                |
| PV1-F4-04-               | 1/4" CIR-LOK               | 0.172<br>(4.4)           | 1.6  | 2.17<br>(55.1)    | 1.08<br>(27.4) | 0.46<br>(11.7) | 1.54<br>(39.1) | 1.14<br>(29.0) | 1.89<br>(48.0) | 0.87<br>(22.0) |
| PV1-F6-04-               | 3/8" CIR-LOK               |                          | 1.1  | 2.29<br>(58.2)    | 1.14<br>(29.0) |                |                |                |                |                |
| PV1-F6-07-               | 3/8" CIR-LOK               | 0.283<br>(7.2)           | 6.4  | 2.66<br>(67.6)    | 1.33<br>(33.8) | 0.66<br>(16.8) | 2.14<br>(54.4) | 1.50<br>(38.1) | 2.47<br>(62.7) | 1.12<br>(28.5) |
| PV1-F8-07-               | 1/2" CIR-LOK               |                          | 4.4  | 2.88<br>(73.2)    | 1.44<br>(36.6) |                |                |                |                |                |
| PV1-M3-02-               | 3 мм CIR-LOK               | 0.093<br>(2.4)           | 0.10 | 1.99<br>(50.5)    | 0.98<br>(24.9) | 0.46<br>(11.7) | 1.54<br>(39.1) | 1.14<br>(29.0) | 1.89<br>(48.0) | 0.87<br>(22.0) |
| PV1-M6-04-               | 6 мм CIR-LOK               | 0.172<br>(4.4)           | 1.6  | 2.17<br>(55.1)    | 1.08<br>(27.4) |                |                |                |                |                |
| PV1-M8-07-               | 8 мм CIR-LOK               | 0.283<br>(7.2)           | 6.4  | 2.66<br>(67.6)    | 1.30<br>(33.0) |                |                |                |                |                |
| PV1-M10-07-              | 10 мм CIR-LOK              |                          | 6.4  | 2.68<br>(68.1)    | 1.34<br>(34.0) | 0.66<br>(16.8) | 2.14<br>(54.4) | 1.50<br>(38.1) | 2.47<br>(62.7) | 1.12<br>(28.5) |
| PV1-M12-07-              | 12 мм CIR-LOK              |                          | 4.8  | 2.96<br>(75.2)    | 1.44<br>(36.6) |                |                |                |                |                |
| PV1-FNPT2-04-            | 1/8 Внутренняя NPT         | 0.172<br>(4.4)           | 1.2  | 1.78<br>(45.2)    | 0.89<br>(22.6) | 0.46<br>(11.7) | 1.54<br>(39.1) | 1.14<br>(29.0) | 1.89<br>(48.0) | 0.87<br>(22.0) |
| PV1-FNPT4-04-            | 1/4 Внутренняя NPT         |                          | 0.9  | 2.09<br>(53.1)    | 1.05<br>(26.7) |                |                |                |                |                |
| PV1-FNPT4-07-            | 1/4 Внутренняя NPT         | 0.283<br>(7.2)           | 4.3  | 2.38<br>(60.5)    | 1.19<br>(30.2) | 0.66<br>(16.8) | 2.14<br>(54.4) | 1.50<br>(38.1) | 2.47<br>(62.7) | 1.12<br>(28.5) |
| PV1-FNPT8-07-            | 1/2 Внутренняя NPT         |                          | 2.7  | 2.88<br>(73.2)    | 1.44<br>(36.6) |                |                |                |                |                |
| PV1-NPT2-04-             | 1/8 Внешняя NPT            | 0.172<br>(4.4)           | 1.0  | 1.53<br>(38.9)    | 0.76<br>(19.3) | 0.46<br>(11.7) | 1.54<br>(39.1) | 1.14<br>(29.0) | 1.89<br>(48.0) | 0.87<br>(22.0) |
| PV1-NPT4-04-             | 1/4 Внешняя NPT            |                          | 1.0  | 1.90<br>(48.3)    | 0.95<br>(24.1) |                |                |                |                |                |

## Как заказать

PV1 — M10 — FNPT4 — V07 — R — 316

| Серия | Тип соединения 1                     | Размер соединения 1 | Тип соединения 2  | Размер соединения 2 | Материал уплотнений      | Размер прохода            | Рукоятка       | Материал корпуса             |                          |                           |                  |                            |                  |                  |                              |
|-------|--------------------------------------|---------------------|---|---------------------|--------------------------|---------------------------|----------------|------------------------------|--------------------------|---------------------------|------------------|----------------------------|------------------|------------------|------------------------------|
| PV1   | <b>FNPT</b> Внутренняя NPT           | 2 1/8"              | Такой же, как тип порта 1 и размер порта 2                  |                     | <b>V</b> Фторуглерод FKM | <b>02</b> 0.093" (2.4 мм) | Черная         | <b>316</b> Нерж. сталь 316   |                          |                           |                  |                            |                  |                  |                              |
|       | <b>NPT</b> Внешняя NPT               | 3 3 мм              |   |                     |                          |                           |                |                              |                          |                           |                  |                            |                  |                  |                              |
|       | <b>FBT</b> Внутренняя BSPT           | 4 1/4"              | Если порт 2 и порт 1 совпадают, удалите обозначение порта 2 |                     | <b>B</b> Буна Н          | <b>04</b> 0.172" (4.4 мм) | <b>L</b> Синяя | <b>316L</b> Нерж. сталь 316L |                          |                           |                  |                            |                  |                  |                              |
|       | <b>MBT</b> Внешняя BSPT              | 5 5/16"             |   |                     |                          |                           |                |                              |                          |                           |                  |                            |                  |                  |                              |
|       | <b>FMS</b> Внутренняя ISO 261        | 6 3/8" или 6 мм     |   |                     |                          |                           |                |                              |                          |                           |                  |                            |                  |                  |                              |
|       | <b>MS</b> Внешняя ISO 261            | 8 1/2" or 8 мм      |   |                     |                          |                           |                |                              |                          |                           |                  |                            |                  |                  |                              |
|       | <b>FBP</b> Внутренняя BSPP           | 10 10 мм            |   |                     |                          |                           |                |                              |                          |                           |                  |                            |                  |                  |                              |
|       | <b>MBP</b> Внешняя BSPP              | 12 12 мм            |   |                     |                          |                           |                |                              |                          |                           |                  |                            |                  |                  |                              |
|       | <b>F</b> Дюймовый обжимной фитинг    |                     |   |                     |                          |                           |                |                              | <b>E</b> Этилен-пропилен | <b>07</b> 0.283" (7.2 мм) | <b>R</b> Красная | <b>304</b> Нерж. сталь 304 |                  |                  |                              |
|       | <b>M</b> Метрический обжимной фитинг |                     |   |                     |                          |                           |                |                              |                          |                           |                  |                            | <b>N</b> Неопрен | <b>G</b> Зеленая | <b>304L</b> Нерж. сталь 304L |
|       |                                      |                     |   |                     |                          |                           |                |                              |                          |                           |                  |                            |                  |                  |                              |