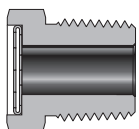




# Прочие фитинги

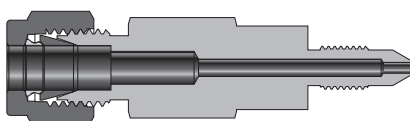
Серии VP, TCF, DF, GCC и FUF

**Протектор дренажного отверстия (Серия VP)**



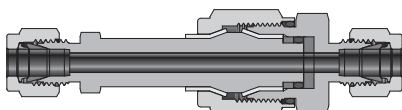
3

**Фитинги калибровки датчиков (Серия TCF)**



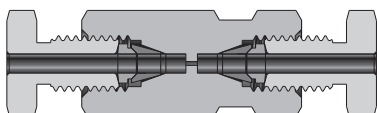
3

**Диэлектрические фитинги (Серия DF)**



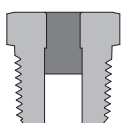
4

**Хроматографические фитинги и фитинги с колонками на торцах (Серия GCC)**



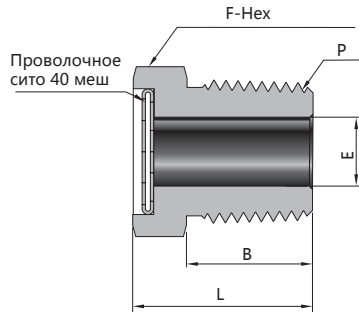
5

**Плавкие вставки (Серия FUF)**



8

## JD



❖ Сборка сетки из нержавеющей стали серии 40 меш 316

### Резьба NPT

P-NPT Размер	Артикул для заказа	Размеры, дюйм (мм)			
		L	F	B	E
1/8	VP-NPT2-	0.56 (14.2)	0.50 (12.7)	0.38 (9.7)	0.19 (4.8)
1/4	VP-NPT4-	0.78 (19.8)	0.56 (14.3)	0.56 (14.2)	0.28 (7.1)
3/8	VP-NPT6-	0.81 (20.6)	0.69 (17.5)	0.56 (14.2)	0.41 (10.4)
1/2	VP-NPT8-	1.03 (26.2)	0.87 (22.2)	0.75 (19.1)	0.50 (12.7)
3/4	VP-NPT12-	1.06 (26.9)	1.06 (27.0)	0.76 (19.2)	0.72 (18.3)
1	VP-NPT16-	1.37 (34.8)	1.37 (34.9)	0.94 (23.9)	0.88 (22.4)

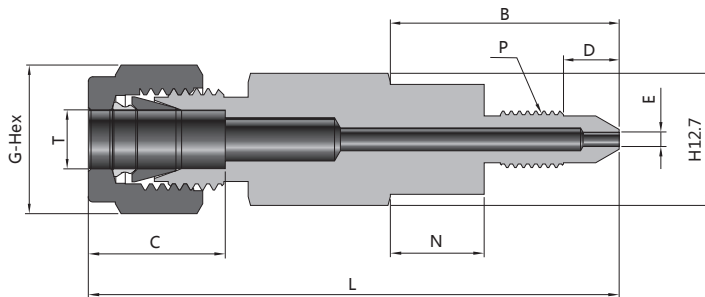
### Информация для заказа

Добавьте обозначение материала в конце основного номера заказа.

Пример: VPN-FNPT2-316

## Фитинги калибровки датчиков Серия TCF

- ❖ Калибровочные фитинги могут быть подсоединены непосредственно к выпускному отверстию датчика, что упрощает процесс калибровки.
- ❖ Доступны два типа для установки на выпускные отверстия передатчиков.



T- Трубка, дюйм	P-SAE/MS Размер	Артикул для заказа	Размеры, дюйм (мм)							Тип датчика
			L	B	C	D	E	G	N	
1/4	1/4-28	F4-MC-TCF4-	1.69(42.9)	0.78(19.8)	0.60(15.2)	0.43(10.9)	0.06(1.5)	0.56(14.3)	-	Honeywell
1/4	5/16-24	F4-MC-TCF5-	2.32(58.9)	1.41(35.8)	0.60(15.2)	0.40(10.2)	0.06(1.5)	0.56(14.3)	0.41(10.4)	Rosemount/Foxboro

### Информация для заказа

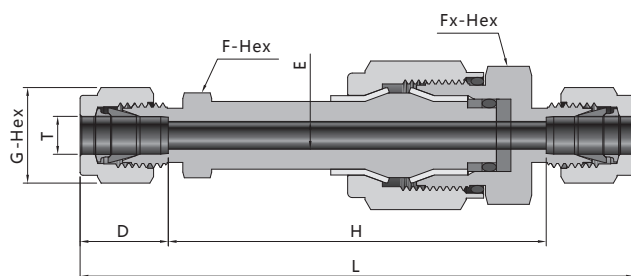
Добавьте обозначение материала в конце основного номера заказа.

Пример: F4-MC-TCF4-316

# Диэлектрические фитинги

## Серия DF

- ❖ Электрическое сопротивление изоляторов при температуре 70°F (20°C): 10×107 Ом при 10 В
- ❖ максимальное рабочее давление: 5000 фунтов на квадратный дюйм (344 бар)
- ❖ Рабочая температура от -40° до 200° (от -40° до 93°)



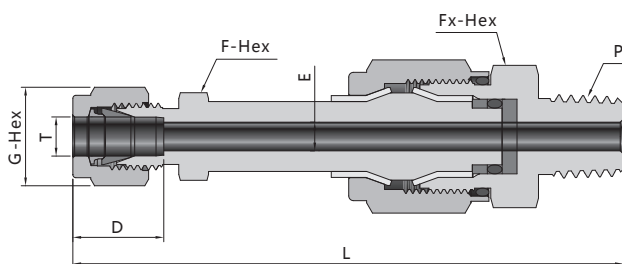
Деталь	Материал
Изоляционный материал	Полиамид-имид
Уплотнительное кольцо	FKM, твердость 70
Опорное кольцо	PTFE без наполнителей

### Дюймовая трубка

Т-Трубка, дюйм	Артикул для заказа	Размеры, дюйм (мм)						
		L	D	G	H	E	F	Fx
1/4	F4-DF-F4-	3.77(95.7)	0.60(15.2)	0.56(14.3)	2.57(65.3)	0.19(4.8)	0.50(12.7)	0.81(20.6)
3/8	F6-DF-F6-	3.92(99.6)	0.66(16.8)	0.69(17.5)	2.59(65.8)	0.28(7.1)	0.63(15.9)	0.81(20.6)
1/2	F8-DF-F8-	4.17(106.0)	0.90(22.9)	0.87(22.2)	2.37(60.2)	0.28(7.1)	0.81(20.6)	0.81(20.6)

### Метрическая трубка

Т-Трубка, дюйм	Артикул для заказа	Размеры, дюйм (мм)						
		L	D	G	H	E	F	Fx
12	M12-DF-M12-	107.0(4.21)	22.8(0.90)	22.0(0.87)	61.7(2.43)	7.1(0.28)	22.0(0.87)	22.0(0.87)



### Дюймовая трубка

### Резьба NPT

Т-Трубка, дюйм	P-NPT Размер	Артикул для заказа	Размеры, дюйм (мм)					
			L	D	G	E	F	Fx
3/8	1/4	F6-DF-NPT4-	3.73(94.7)	0.66(16.8)	0.69(17.5)	0.28(7.1)	0.63(15.9)	0.87(22.2)

### Информация для заказа

Добавьте обозначение материала в конце основного номера заказа.

Пример: F4-DF-F4-316

# Хроматографические фитинги и фитинги с колонками на торцах

## Серия GCC

### Особенности

- ❖ Подходит для жидкостной или газовой хроматографии
- ❖ Конструкция из нержавеющей стали 316
- ❖ Предлагается в размерах от 1/16 до 1/2 дюйма

### Номинальные значения давления и температуры

- ❖ Концевые фитинги для хроматографии и колонки рассчитаны на рабочее давление трубки, указанное в разделе "Импульсная трубка CIR-LOCK".

### Очистка

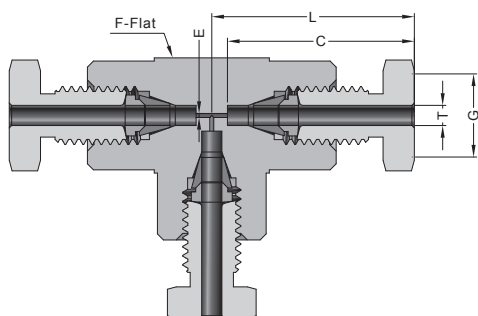
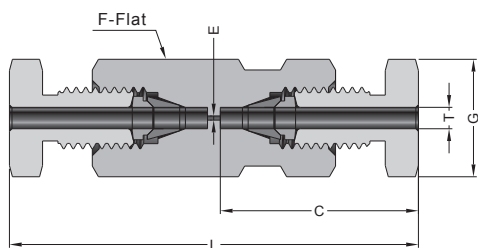
- ❖ Компоненты фитингов очищаются для удаления машинного масла, смазки и сыпучих частиц. Для получения дополнительной информации смотрите стандартную очистку и упаковку CIR-LOK.

### Стандарты материалов

Материал	Заготовка	Поковки
Нерж. сталь 316	ASTM A276 ASME SA479	ASTM A182 ASME SA182

### Размеры

#### Хроматографические фитинги

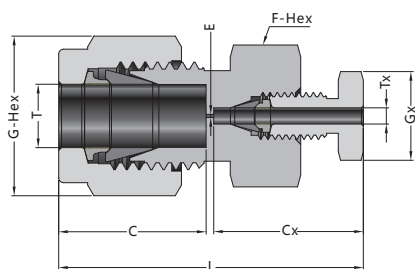


#### Муфта - Низкий Мертвый Объем

Т-Трубка, дюйм	Артикул для заказа	Размеры, дюйм (мм)					Застойная зона
		L	C	E	F	G	
1/16	GCC1-U-GCC1-316	32	15.5	0.3	7.9	7.9	$6.6 \times 10^{-5} \text{ c м}^3$

#### Соединительный тройник - Низкий Мертвый Объем

Т-Трубка, дюйм	Артикул для заказа	Размеры, дюйм (мм)					Застойная зона
		L	C	E	F	G	
1/16	GCC1-UT-GCC1-GCC1-316	16.8	15.5	0.3	9.5	7.9	$2.8 \times 10^{-4} \text{ c м}^3$

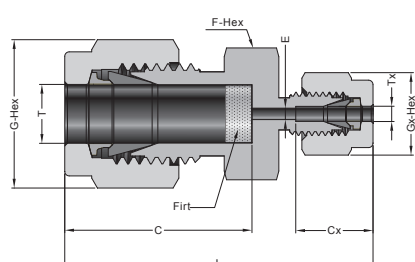


### Дюймовая трубка

Т-Трубка, дюйм	Тх-Трубка, дюйм	Артикул для заказа	Размеры, дюйм (мм)							Застойная зона
			L	C	Cx	E	F	G	Gx	
1/4	1/16	F4-U-GCC1-316	31.5	15.2	15.5	0.3	12.7	14.3	7.9	$6.8 \times 10^{-5} \text{см}^3$
3/8	1/16	F6-U-GCC1-316	33	16.8	15.5	0.3	15.9	17.5	7.9	$6.8 \times 10^{-5} \text{см}^3$

## Фитинги с колонками на торцах

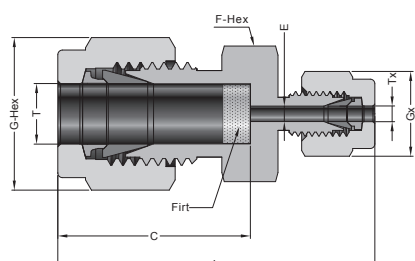
### Малообъемный



### Дюймовая трубка

Т-Трубка, дюйм	Тх-Трубка, дюйм	Артикул для заказа	Размеры, дюйм (мм)							Застойная зона
			L	C	Cx	E	F	G	Gx	
1/8	1/16	F2-LVU-F1-	31	18.3	8.6	1.3	11.1	11.1	7.9	$5.4 \times 10^{-3} \text{см}^3$
1/4	1/16	F4-LVU-F1-	34.3	20.8	8.6	1.3	12.7	14.3	7.9	$6.7 \times 10^{-3} \text{см}^3$
3/8	1/16	F6-LVU-F1-	36.6	23.1	8.6	1.3	15.9	17.5	7.9	$6.5 \times 10^{-3} \text{см}^3$

### Нулевой объем



### Дюймовая трубка

Т-Трубка, дюйм	Тх-Трубка, дюйм	Артикул для заказа	Размеры, дюйм (мм)						Застойная зона
			L	C	E	F	G	Gx	
1/8	1/16	F2-ZVU-F1-	31	18.3	1.7	11.1	11.1	7.9	0
1/4	1/16	F4-ZVU-F1-	34.3	20.8	1.7	12.7	14.3	7.9	0
3/8	1/16	F6-ZVU-F1-	36.6	23.1	1.7	15.9	17.5	7.9	0
1/2	1/16	F8-ZVU-F1-	40.1	26.4	1.7	20.6	22.2	7.9	0

- ❖ Застойная зона в фитинге малого объема равна объему проходного отверстия диаметром 0,052 дюйма.
- ❖ Трубка в фитинге нулевого объема вставляется в спеченный элемент.
- ❖ Фитинги с колонками на торцах малого и нулевого объема предлагаются со спеченными элементами из нержавеющей стали. Спеченные элементы устанавливаются свободно, что упрощает их выемку и замену.

## Как заказать

F2		LUV		F1		S01		316
Тип соединения 1	Размер соединения 1	Обозначение конфигурации	Тип соединения 2	Размер соединения 2	Тип элемента	Номинальный размер пор элемента	Материал	
F Деймовый обжимной фитинг	2 1/8 in. 4 1/4 in. 6 3/8 in. 8 1/2 in.	LUV Малообъемный ZVU Нулевой объем	F Деймовый обжимной фитинг	1 1/16 in.	S Спеченный	Спеченный 01 0.1µm 05 0.5µm 1 1µm 2 2µm 3 3µm 5 5µm 7 7µm 10 10µm 15 15µm 20 20µm 25 25µm	316 нерж. сталь	

# Плавкие вставки

## Серия FUF

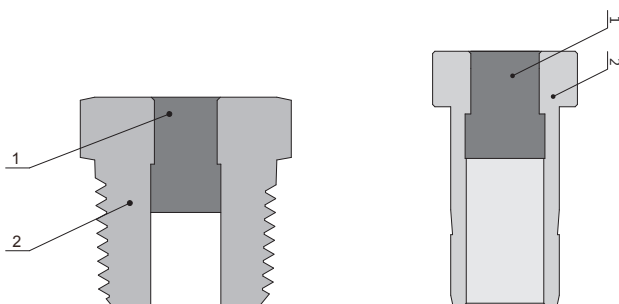
### Применение

- ❖ Плавкие вставки содержат заглушку из эвтектического сплава, а заглушка из эвтектического сплава имеет определенную температуру плавления. Когда фитинг подвергается воздействию температур, равных или превышающих эту температуру плавления легкоплавких металлов, заглушка из эвтектического сплава расплавляется, и давление внутри фитинга сбрасывается в атмосферу для защиты систем.

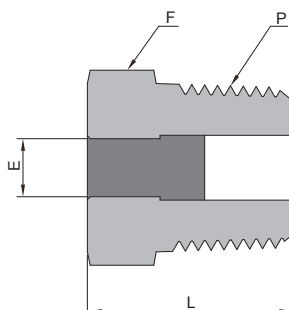
### Характеристики

- ❖ В пробку из нержавеющей стали заливается эвтектический сплав.
- ❖ Плавкие фитинги функционируют за счет текучести или плавления плавкого сплава.
- ❖ Плавкие фитинги - это устройства для сброса давления с термическим приводом, но не пригодные для повторного использования.
- ❖ Плавкие фитинги не защищают от избыточного давления при неправильной зарядке.
- ❖ Максимальное рабочее давление: Испытано до 500 фунтов на квадратный дюйм (3,4 МПа)
- ❖ Номинальная температура от 160°F (71°C) до 281°F (138°C) с 4 температурными диапазонами.
- ❖ Два типа плавких фитингов: заглушка для труб и переходники для труб с корпусом из нержавеющей стали марки 316.

### Стандартные материалы



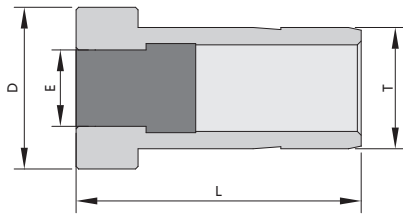
Номер	Деталь	Материал
1	Эвтектический сплав	—
2	Корпус	Нержавеющая сталь



Артикул для заказа	Размер резьбы NPT (P)	Размеры, дюйм (мм)		
		L	E	F (Hex.)
FUF-NPT4-	1/4 NPT	0.95 (24.1)	0.25 (6.4)	9/16 (14.29)
FUF-NPT6-	3/8 NPT	1.06 (26.9)	0.25 (6.4)	11/16 (17.46)
FUF-NPT8-	1/2 NPT	1.20 (30.5)	0.34 (8.7 )	7/8 (22.23)

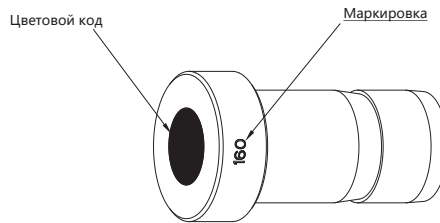
- ❖ Размеры в дюймах (мм) приведены только для справки и могут быть изменены.





Артикул для заказа	Т-Трубка, дюйм	Размеры, дюйм (мм)		
		L	E	D
FUF-FT4-	1/4	0.81(20.6)	0.17(4.3)	3/8(9.53)
FUF-FT6-	3/8	0.88(22.4)	0.25(6.4)	1/2(12.70)
FUF-FT8-	1/2	1.12(28.4)	0.25(6.4)	5/8(15.88)

**Вариант легкоплавкого сплава с различной температурой плавления**



Обозначение	Маркировка	Цветовой код	Температура плавления°F (°C)	
			°F	°C
160	160	Black	160	71
212	212	Orange	212	100
255	255	Green	255	124
281	281	Red	281	138

**Как заказать**

**FUF — NPT4 — 160 — 316**

Серия	Тип входа	Размер входа	Температура плавления	Материал корпуса
FUF	NPT Наружняя NPT	4 1/4"	160 160 F°	316 Нерж. сталь 316
		6 3/8 "	212 212F°	316L Нерж. сталь 316L
	FT Дюймовый обжимной фитинг	8 1/2 "	255 255F°	304 Нерж. сталь 304
		10 10 мм	281 281F°	304L Нерж. сталь 304L
		12 12 мм		