



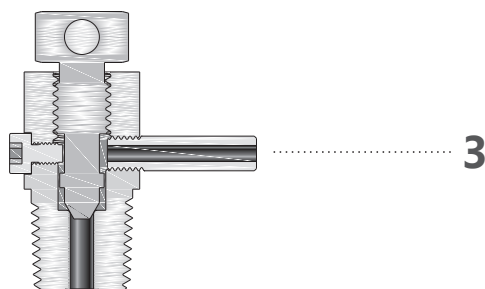
Сбросные и продувочные клапаны

Серия VP

Содержание

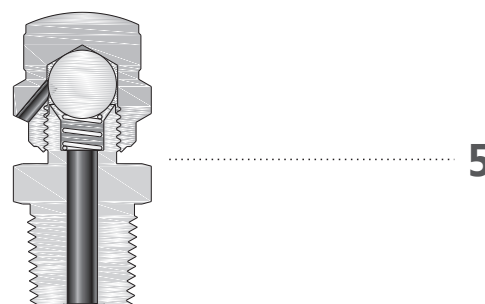
Сбросные клапаны (серия ВР1)

- ❖ Рабочее давление до 689 бар (10 000 фунт/кв дюйм)
- ❖ Рабочая температура от -53°C до 454°C (-65°F до 850°F)
- ❖ Изготавливаются из Нержавеющей стали 316, Сплава 400



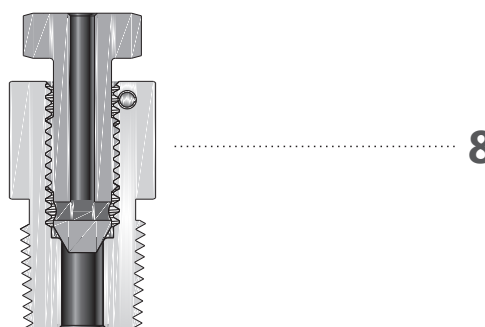
Продувочные клапаны (серия ВР2)

- ❖ Рабочее давление до 276 бар (4000 фунт/кв дюйм)
- ❖ Рабочая температура от -53°C до 315°C (-65°F до 600°F)
- ❖ Изготавливаются из Нержавеющей стали 316, Латунь



Сбросные клапаны (серия ВР3)

- ❖ Рабочее давление до 689 бар (10000 фунт/кв дюйм)
- ❖ Рабочая температура от -53°C до 454°C (-65°F до 850°F)
- ❖ Изготавливаются из Нержавеющей стали 316, сплава R-405 и других материалов



Клапаны сброса

Серия ВР1

Введение

- ❖ Клапаны сброса могут использоваться вместе с устройствами КИП, например, с клапанными блоками, состоящими из нескольких клапанов, или с клапанами для подключения манометра, для сброса давления из сигнального трубопровода в атмосферу перед извлечением измерительного прибора или облегчения процедуры калибровки.



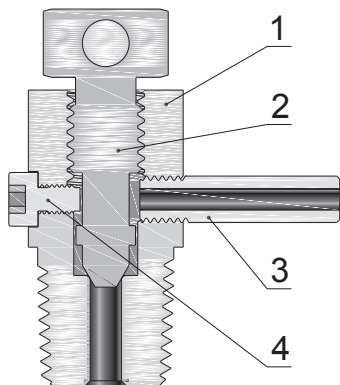
Характеристики

- ❖ Рабочее давление до 689 бар (10 000 фунтов на кв. дюйм)
- ❖ Рабочая температура от -53°C до 454°C (-65F до 850°F)
- ❖ Удобны при монтаже из-за компактных размеров
- ❖ Ограничительный винт обратного хода позволяет
- ❖ Предотвратить самопроизвольную разборку клапана
- ❖ Дренажный патрубок отводит избыток жидкости или газа из трубопроводов системы
- ❖ Изготавливаются из Нержавеющей стали 316, Сплава 405
- ❖ Разнообразие торцевых соединений

Номинальные параметры давления и температуры

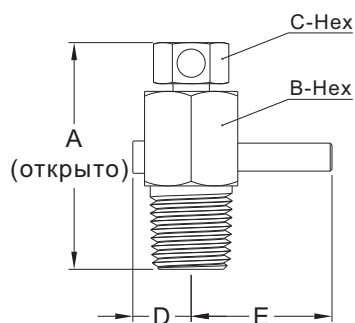
Материал корпуса	Нерж. ст. 316	R-405
Температура, °F (°C)	Рабочее давление, фунт/кв дюйм (бар)	
-63 (-65) до 37 (100)	10000 (689)	10000 (689)
93 (200)	9290 (640)	8800 (606)
148 (300)	8390 (578)	8240 (567)
204 (400)	7705 (530)	7960 (548)
232 (450)	7435 (512)	7940 (547)
260 (500)	7165 (493)	7920 (545)
315 (600)	6770 (466)	—
343 (650)	6660 (458)	—
371 (700)	6480 (446)	—
398 (750)	6335 (436)	—
426 (800)	6230 (429)	—
454 (850)	6085 (419)	—

Стандартные используемые материалы



Деталь		Корпус клапана	
		Марка материала/ТУ ASTM	
		Нерж. ст. 316	Сплав 400
1	Корпус	Нерж. ст. 316/A479	Сплав 400/B164
2	Шток	Хромированная Нерж. ст. 316/A479	Сплав 400/B164
3	Выпускной патрубок	Нерж. ст. 316/A269	Сплав 400/B165
4	Ограничительный винт обратного хода	Нерж. ст. 316/A479	Сплав 400/B164

Размеры



Артикул для заказа	Тип и размер торцевого соединения	Размеры, дюймы (мм)				
		A (open)	B	C	D	E
BP1-NPT2	1/8 Наружная NPT	1.56 (39.6)	5/8 (15.9)	7/16 (11.1)	0.41 (10.4)	0.94 (23.9)
BP1-NPT4	1/4 Наружная NPT					
BP1-NPT6	3/8 Наружная NPT	1.69 (42.9)	7/8 (22.2)		0.44 (11.2)	1.03 (26.2)
BP1-NPT8	1/2 Наружная NPT					
BP1-MBT4	1/4 Наружная BSPT	1.56 (39.6)	5/8 (15.9)		0.41 (10.4)	0.94 (23.9)
BP1-MBT6	3/8 Наружная BSPT	1.69 (42.9)	7/8 (22.2)			
BP1-MBT8	1/2 Наружная BSPT					
BP1-MS14	M14 x 1.5 Наружная ISO	1.56 (39.6)			0.44 (11.2)	1.03 (23.6)
BP1-MS20	M20 x 1.5 Наружная ISO	1.69 (42.9)				

Предостережение:

В конструкции данных клапанов уплотнение не предусмотрено, клапаны необходимо всегда открывать плавно, дренажный патрубок следует располагать таким образом, чтобы направить среду из системы в сторону от рабочего персонала. В конструкции данных клапанов уплотнение не предусмотрено, в связи с чем при открытии клапана будет наблюдаться просачивание некоторого объема среды.

Как заказать

BP1 — NPT8 — 316

Серия	Тип входа	Размер входа	Материал корпуса
BP1	NPT Наружная NPT	2 1/8"	316 Нерж. ст. 316
	MBT Наружная BSPT	4 1/4"	316L Нерж. ст. 316L
	MS Наружная ISO 261	6 3/8"	304 Нерж. ст. 304
	MBP Наружная BSPP	8 1/2"	304L Нерж. ст. 304L
		14 14x1.5	A405 Сплав R-405
		20 20x1.5	

Клапаны сброса

Серия ВР2

Введение

Продувочные клапаны представляют собой спускные, выпускные или дренажные клапаны с ручным приводом. Крышка используется для сброса давления в системе. Поворот завернутой от руки крышки гаечным ключом на одну четверть оборота позволяет обеспечить герметичное перекрытие клапана при первом монтаже. Затягивание крышки гаечным ключом позволяет обеспечить перекрытие клапана при номинальном давлении в случае последующего многократного монтажа

Характеристики

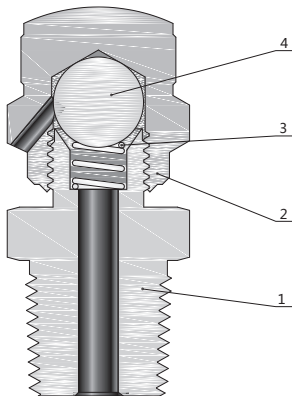
- ❖ Рабочее давление до 276 бар (4000 фунт/кв дюйм)
- ❖ Рабочая температура от -53°C до 315°C (-65°F до 600°F)
- ❖ Удобны при монтаже из-за компактных размеров
- ❖ Крышка завальцована вокруг корпуса клапана в целях предотвращения самопроизвольной разборки
- ❖ Изготавливаются из Нержавеющей стали 316, Латунь
- ❖ Разнообразие торцевых соединений



Зависимость давления от температуры

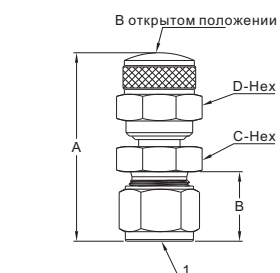
Материал корпуса	Нерж. ст. 316	Латунь
Температура, °F (°C)	Рабочее давление, фунт/кв дюйм (бар)	
-53(-65) до 37 (100)	4000 (275)	3000 (206)
65 (150)	3720 (256)	2800 (192)
93 (200)	3440 (237)	2600 (179)
148 (300)	3105 (213)	2210 (152)
176 (350)	2975 (204)	1480 (101)
204 (400)	2850 (196)	740 (50.9)
232 (450)	2750 (189)	—
260 (500)	2650 (182)	—
315 (600)	2500 (172)	—

Стандартные используемые материалы

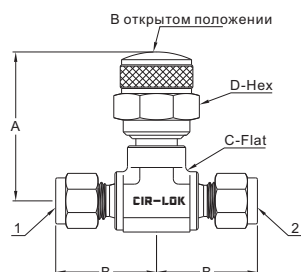


Деталь	Корпус клапана		
	Марка материала/ТУ ASTM		
	Нерж. ст. 316	Латунь	
1	Корпус	Нерж. ст. 316/A182 Нерж. ст. 316/A479	Латунь С36000/В16 Латунь 377/В283
2	Крышка	Нерж. ст. 316/A479	Латунь С36000/В16
3	Пружина	Нерж. ст. 303/A313	Нерж. ст. 304/A313
3	Тарелка (Шар)	Нерж. ст. 316./A479	Нерж. ст. 316/A479

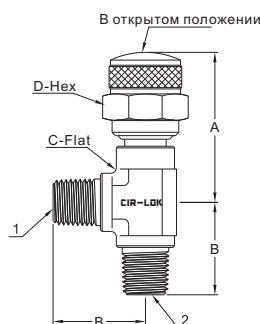
Размеры



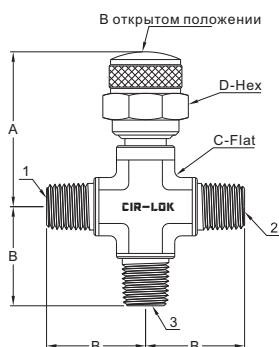
Тип I



Тип BT



Тип RT



Тип C

Артикул для заказа	Тип и размер торцевого соединения	Размеры, дюймы (мм)				
		Amax	B	C	D	
BP2-I	-F2	1/8" Фитинг	1.84 (46.7)	0.59 (15.0)	5/8 (15.9)	1/2 (12.7)
	-F4	1/4" Фитинг	1.94 (49.3)	0.69 (17.5)	5/8 (15.9)	1/2 (12.7)
	-F6	3/8" Фитинг	2.03 (51.6)	0.75 (19.1)	3/4 (19.1)	5/8 (15.9)
	-F8	1/2" Фитинг	2.19 (55.6)	0.88 (22.4)	7/8 (22.2)	3/4 (19.1)
	-M6	6 мм Фитинг	1.94 (49.3)	0.69 (17.5)	5/8 (15.9)	1/2 (12.7)
	-M8	8 мм Фитинг	2.00 (50.8)	0.72 (18.3)	5/8 (15.9)	1/2 (12.7)
	-M10	10 Фитинг	1.05 (26.7)	0.75 (19.1)	3/4 (19.1)	5/8 (15.9)
	-M12	12 Фитинг	1.05 (26.7)	0.88 (22.4)	7/8 (22.2)	3/4 (19.1)
	-FNPT2	1/8 Внутренняя NPT	1.56 (39.6)	0.53 (13.5)	5/8 (15.9)	1/2 (12.7)
	-FNPT4	1/4 Внутренняя NPT	1.75 (44.4)	0.72 (18.3)	5/8 (15.9)	5/8 (15.9)
	-FNPT6	3/8 Внутренняя NPT	1.81 (46.0)	0.78 (19.8)	7/8 (22.2)	3/4 (19.1)
	-FNPT8	1/2 Внутренняя NPT	1.98 (50.3)	0.97 (24.6)	1 1/16 (26.9)	7/8 (22.2)
	-NPT2	1/8 Наружная NPT	1.62 (41.1)	0.38 (9.7)	5/8 (15.9)	1/2 (12.7)
	-NPT4	1/4 Наружная NPT	1.81 (46.0)	0.56 (14.2)	5/8 (15.9)	5/8 (15.9)
	-NPT6	3/8 Наружная NPT	1.84 (46.7)	0.56 (14.2)	3/4 (19.1)	3/4 (19.1)
	-NPT8	1/2 Наружная NPT	2.09 (53.1)	0.75 (19.1)	7/8 (22.2)	7/8 (22.2)
BP2-BT BP2-RT BP2-C	-F2	1/8" Фитинг	0.90 (22.9)	0.88 (22.4)	5/8 (15.9)	1/2 (12.7)
	-F4	1/4" FITO K	1.08 (27.3)	1.06 (26.9)	5/8 (15.9)	1/2 (12.7)
	-F6	3/8" Фитинг	1.22 (31.0)	1.20 (30.5)	3/4 (19.1)	5/8 (15.9)
	-F8	1/2" Фитинг	1.44 (36.6)	1.42 (36.1)	7/8 (22.2)	3/4 (19.1)
	-M6	6 Фитинг	1.08 (27.5)	1.06 (27.0)	5/8 (15.9)	1/2 (12.7)
	-M8	8 Фитинг	14.97 (30.4)	14.95 (29.9)	5/8 (15.9)	1/2 (12.7)
	-M10	10 Фитинг	1.34 (34.0)	1.32 (33.5)	3/4 (19.1)	5/8 (15.9)
	-M12	12 Фитинг	1.43 (36.5)	1.41 (36.0)	7/8 (22.2)	3/4 (19.1)
	-FNPT2	1/8 Внутренняя NPT	0.68 (17.3)	0.66 (16.8)	5/8 (15.9)	1/2 (12.7)
	-FNPT4	1/4 Внутренняя NPT	0.90 (22.9)	0.88 (22.4)	5/8 (15.9)	5/8 (15.9)
	-FNPT6	3/8 Внутренняя NPT	1.03 (26.2)	1.01 (25.7)	7/8 (22.2)	3/4 (19.1)
	-FNPT8	1/2 Внутренняя NPT	1.25 (31.7)	1.23 (31.2)	1 1/16 (26.9)	7/8 (22.2)
	-NPT2	1/8 Наружная NPT	0.78 (19.8)	0.76 (19.3)	5/8 (15.9)	1/2 (12.7)
	-NPT4	1/4 Наружная NPT	1.11 (28.2)	1.09 (27.7)	5/8 (15.9)	5/8 (15.9)
	-NPT6	3/8 Наружная NPT	1.24 (31.5)	1.22 (31.0)	3/4 (19.1)	3/4 (19.1)
	-NPT8	1/2 Наружная NPT	1.52 (37.8)	1.47 (37.3)	7/8 (22.2)	7/8 (22.2)

Внимание: Эти продувочные клапаны не имеют резьбового уплотнения крышки, поэтому открывайте клапан медленно и направляйте вентиляционное отверстие в сторону от оператора. Эти клапаны не содержат уплотнения, поэтому при клапаны открыты.

Как заказать

BP2 — BT — M10 — FNPT4 — 316

Серия	Тип	Тип соединения 1	Размер соединения 1	Тип соединений 2/3/4		Материал корпуса
				Тип соединений 2/3/4	Размер соединений 2/3/4	
BP2	I Тип I	FNPT Внутренняя NPT	2 1/8"	Такой же как тип и размер соединения 1		316 Нерж. ст. 316
	BT Тип BT	NPT Внешняя NPT	3 3 мм			316L Нерж. ст. 316L
	RT Тип RT	FBT Внутренняя BSPT	4 1/4"			304 Нерж. ст. 304
	C Тип C	MBT Внешняя BSPT	5 5/16"			304L Нерж. ст. 304L
		FMS Внутренняя ISO 261	6 3/8" или 6 мм			BR Латунь
		MS Внешняя ISO 261	8 1/2" или 8 мм			
		FBP Внутренняя BSPP	10 10 мм			
		MBP Внешняя BSPP	12 12 мм			
		F Дюймовый обжимной фитинг				
		M Метрический обжимной фитинг				

Сбросные и продувочные клапаны

Серия ВРЗ

Введение

Спускные клапаны можно использовать на измерительных устройствах, таких как многоклапанные манифольды или манометрические клапаны, для сброса давления в сигнальной линии в атмосферу перед снятием любого прибора или для облегчения калибровки.



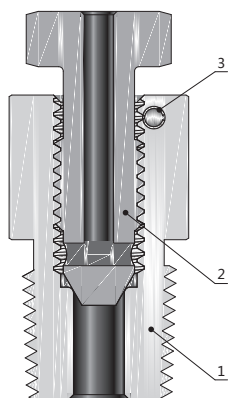
Характеристики

- ❖ Максимальное рабочее давление до 10 000 фунт/кв. дюйм (689 бар)
- ❖ Рабочая температура от -65°F до 850°F (от -53°C до 454°C)
- ❖ Компактный дизайн для легкой установки
- ❖ Задний стопорный штифт предотвращает случайное разъединение штока
- ❖ Канал внутри штока клапана отводит излишки жидкости или газа из системного трубопровода
- ❖ Исполнение из нержавеющей стали 316 и сплава R-405 или других материалов
- ❖ Разнообразие торцевых соединений

Номинальные параметры давления и температуры

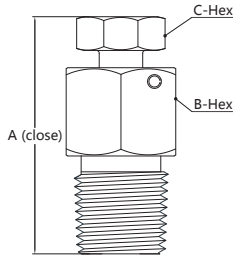
Материал корпуса	Нерж. ст. 316	R-405
Температура, °F (°C)	Рабочее давление, фунт/кв. дюйм (бар)	
от -63 (-65) до 37 (100)	10000 (689)	10000 (689)
93 (200)	9290 (640)	8800 (606)
148 (300)	8390 (578)	8240 (567)
204 (400)	7705 (530)	7960 (548)
232 (450)	7435 (512)	7940 (547)
260 (500)	7165 (493)	7920 (545)
315 (600)	6770 (466)	—
343 (650)	6660 (458)	—
371 (700)	6480 (446)	—
398 (750)	6335 (436)	—
426 (800)	6230 (429)	—
454 (850)	6085 (419)	—

Стандартные используемые материалы



Элемент	Корпус клапана		
	Марка материала / Спецификация ASTM		
	Нерж. ст. 316	Сплав R-405	
1	Корпус	Нерж. ст. 316/A479	Сплав R-405/B164
2	Шток	Нерж. ст. 316/A479	Сплав R-405/B164
3	Штифт	Нерж. ст. 304	Нерж. ст. 304

Размеры



Артикул для заказа	Тип и размер входа	Размеры, дюйм (мм)		
		A	B	C
BP3-NPT4-	1/4 Внешняя NPT	1.35 (34.4)	5/8 (15.9)	7/16 (11.1)
BP3-NPT6-	3/8 Внешняя NPT	1.46 (37.1)	7/8 (22.2)	
BP3-NPT8-	1/2 Внешняя NPT			
BP3-MBT4-	1/4 Внешняя BSPT	1.35 (34.4)	5/8 (15.9)	
BP3-MBT6-	3/8 Внешняя BSPT	1.46 (37.1)	7/8 (22.2)	
BP3-MBT8-	1/2 Внешняя BSPT			

❖ Размеры приведены только для справки и могут быть изменены.

Как заказать

BP3 — NPT4 — 316

Серия	Тип входа	Размер входа	Материал корпуса
BP3	NPT Внешняя NPT	2 1/8"	316 Нерж. ст. 316
	MBT Внешняя BSPT	4 1/4"	316L Нерж. ст. 316L
	MBP Внешняя BSPP	6 3/8"	304 Нерж. ст. 304
	MS Внешняя ISO 261	8 1/2"	304L Нерж. ст. 304L
		14 M14x1.5	A405 Сплав R-405
		20 M20x1.5	