



Сифоны

Серия SY

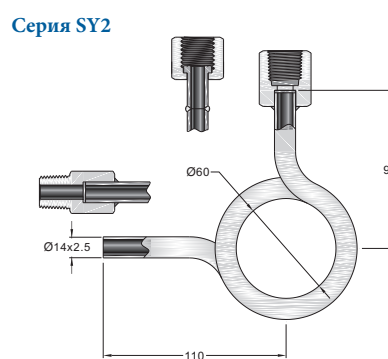
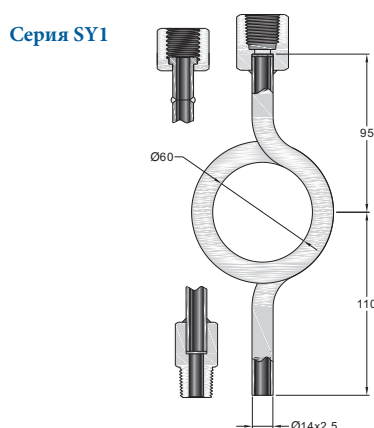
Сифоны

Серии SY1, SY2

Характеристики

- ❖ Максимальное рабочее давление до 413 бар (6000 фунт/кв дюйм)
- ❖ Рабочая температура от -28°C до 482°C (от -20°F до 900°F)
- ❖ Разнообразие торцевых соединений
- ❖ Исполнение из нержавеющей стали: 316, 316L, 304 и 304L.

Габариты



Тип резьбы и размер		Артикул для заказа	
Сторона 1	Сторона 2	Серия SY1	Серия SY2
1/2" Внутренняя NPT	1/2" Внутренняя NPT	FNPT8-SY1-FNPT8-	FNPT8-SY2-FNPT8-
1/2" Внутренняя NPT	1/4" Внутренняя NPT	FNPT8-SY1-FNPT4-	FNPT8-SY2-FNPT4-
1/2" Внутренняя NPT	1/2" Внутренняя BSPP	FNPT8-SY1-FBP8-	FNPT8-SY2-FBP8-
1/2" Внутренняя NPT	1/4" Внутренняя BSPP	FNPT8-SY1-FBP4-	FNPT8-SY2-FBP4-
1/2" Внутренняя NPT	M20 x 1.5 Внутренняя ISO	FNPT8-SY1-FMS20-	FNPT8-SY2-FMS20-
1/2" Внутренняя NPT	M14 x 1.5 Внутренняя ISO	FNPT8-SY1-FMS14-	FNPT8-SY2-FMS14-
1/2" Внутренняя NPT	1/2" под приварку в раструб	FNPT8-SY1-FSW8-	FNPT8-SY2-FSW8-
1/2" Внутренняя NPT	14 мм под приварку в раструб	FNPT8-SY1-MSW14-	FNPT8-SY2-MSW14-
M20 x 1.5 Внутренняя ISO	M20 x 1.5 Внутренняя ISO	FMS20-SY1-FMS20-	FMS20-SY2-FMS20-
M20 x 1.5 Внутренняя ISO	M14 x 1.5 Внутренняя ISO	FMS20-SY1-FMS14-	FMS20-SY2-FMS14-
M20 x 1.5 Внутренняя ISO	14x2.5 мм под приварку встык	FMS20-SY1-MBW14-	FMS20-SY2-MBW14-
1/2" Внутренняя BSPT	M20 x 1.5 Внутренняя ISO	FBT8-SY1-FMS20-	FBT8-SY2-FMS20-
1/2" Внутренняя BSPP	M14 x 1.5 Внутренняя ISO	FBP8-SY1-FMS14-	FBP8-SY2-FMS14-
1/2" Внутренняя BSPP	14x2.5 мм под приварку встык	FBP8-SY1-MBW14-	FBP8-SY2-MBW14-
14x2.5 мм под приварку встык	14x2.5 мм под приварку встык	MBW14-SY1-MBW14-	MBW14-SY2-MBW14-
1/2" Внешняя NPT	1/2" Внешняя NPT	NPT8-SY1-NPT8-	NPT8-SY2-NPT8-
1/2" Внешняя NPT	1/4" Внутренняя NPT	NPT8-SY1-FNPT4-	NPT8-SY2-FNPT4-
1/4" Внешняя BSPP	1/4" Внешняя BSPP	MBP8-SY1-MBP4-	MBP8-SY2-MBP4-
1/2" Внешняя BSPP	1/4" Внутренняя BSPP	MBP8-SY1-FBP4-	MBP8-SY2-FBP4-
M20 x 1.5 Внешняя ISO	M20 x 1.5 Внутренняя ISO	MS20-SY1-FMS20-	MS20-SY2-FMS20-
M20 x 1.5 Внешняя ISO	M14 x 1.5 Внутренняя ISO	MS20-SY1-FMS14-	MS20-SY2-FMS14-
M14 x 1.5 Внешняя ISO	M20 x 1.5 Внутренняя ISO	MS14-SY1-FMS20-	MS14-SY2-FMS20-
M14 x 1.5 Внешняя ISO	M14 x 1.5 Внутренняя ISO	MS14-SY1-FMS14-	MS14-SY2-FMS14-

Как заказать
FNPT8
— SY1 —
FMS20
— 316L

Тип соединения на входе		Размер соединения на входе	Серия	Тип соедин-я на выходе	Размер соедин-я на выходе	Материал корпуса
FNPT	Внутренняя NPT	4 1/4 дюйма	SY1	Такой же, как тип и размер соединения на входе		316 Нерж. Ст. 316
NPT	Наружная NPT	8 1/2 дюйма	SY2			316L Нерж. Ст. 316L
FBT	Внутренняя BSPT	14 14 мм или M14 x 1.5				304 Нерж. Ст. 304
MBT	Наружная BSPT	20 M20 x 1.5				304L Нерж. Ст. 304L
FMS	Внутренняя ISO					
MS	Наружная ISO					
FBP	Внутренняя BSPP					
MBP	Наружная BSPP					
FSW	Приварка вращающ (дюймовая)					
MSW	Приварка вращающ (метрическая)					
FBW	Приварка вращающ (дюймовая)					
MBW	Приварка встык (метрическая)					