



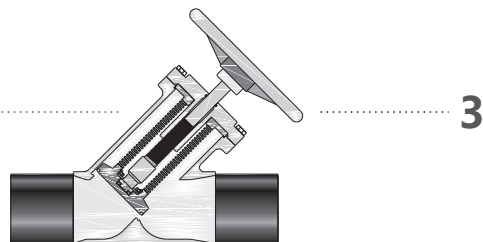
# Сильфонные вентили для объемного газа

Серия BBS

# Содержание

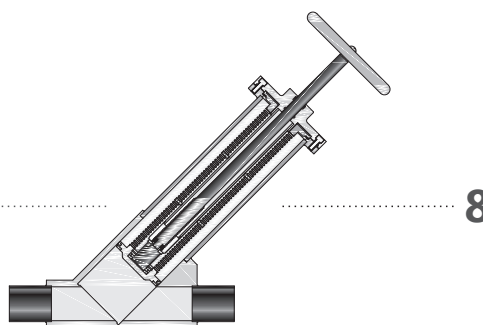
## Сильфонные вентили (Серия BBS1)

- ❖ Рабочее давление: от вакуума до 375 фунтов на кв. дюйм (25,8 бар)
- ❖ Рабочая температура от -22 °F (-30 °C) до 180 °F (82 °C)
- ❖ Самый высокий Cv и самый компактный дизайн
- ❖ Сильфон из нержавеющей стали 316 обеспечивает длительный срок службы и превосходную коррозионную стойкость



## Сильфонные вентили (Серия BBS2)

- ❖ Рабочее давление: от вакуума до 375 фунтов на кв. дюйм (25,8 бар)
- ❖ Рабочая температура от -22 °F (-30 °C) до 180 °F (82 °C)
- ❖ Самый высокий Cv и самый компактный дизайн
- ❖ Сильфон из нержавеющей стали 316 и Инконели 625 обеспечивает длительный срок службы и превосходную коррозионную стойкость



# Сильфонные вентили

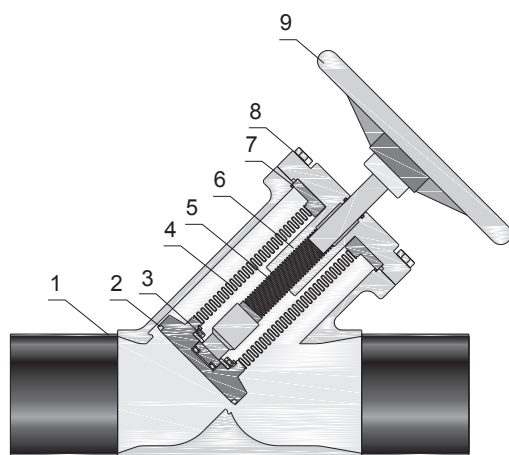
## Серия BBS1

### Характеристики

- ❖ Рабочее давление: от вакуума до 25,8 бар (375 фунт/кв. дюйм)
- ❖ Рабочая температура от -30°C (-22°F) до 82°C (180 °F)
- ❖ Самый высокий Cv и самый компактный дизайн
- ❖ Сильфон из нержавеющей стали 316 и Инконели 625 обеспечивает длительный срок службы и превосходную коррозионную стойкость
- ❖ Подшипники обеспечивают простоту эксплуатации
- ❖ Электрополировка - Ra 0,2 мкм Макс. площадь смачиваемой поверхности Отделка поверхности Стандарт
- ❖ Доступны наконечники PCTFE, PEEK, PI и Stellite 6 для управления системой распределения газа сверхвысокой чистоты



### Стандартные используемые материалы



Элемент	Марка материала/ТУ ASTM	
1	Корпус	CF3M / ASTM A351
2	Наконечник	PCTFE / ASTM D1430
3	Подшипник	—
4	Сильфоны	Нерж. сталь 316L / ASTM A240
5	Шток	Нерж. сталь 630 / ASTM A564
6	Крышка	Нерж. сталь 316L / ASTM A276
7	Прокладка	Нерж. сталь 316L / ASTM A240
8	Болт	Нерж. сталь 304
9	Рукоятка	CF8

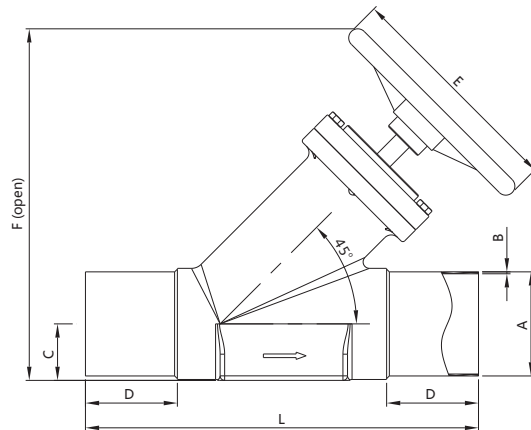
### Номинальные параметры давления и температуры

Материал	Нерж. сталь 316 / ASTM A351			
	РСТФЕ (наконечник) и прокладка между корпусом и сильфонами	PEEK( наконечник) и прокладка между корпусом и сильфонами	PI( наконечник) и прокладка между корпусом и сильфонами	Stellite 6 (наконечник) и прокладка между корпусом и сильфонами
Температура, °F (°C)	Рабочее давление, фунт/кв. дюйм, (бар)			
-20 (-28) to 100(37)	375 (25.8)	375 (25.8)	375 (25.8)	375 (25.8)
200 (93)	375 (25.8)	375 (25.8)	375 (25.8)	375 (25.8)
300 (148)	—	375 (25.8)	375 (25.8)	375 (25.8)
400 (204)	—	375 (25.8)	375 (25.8)	375 (25.8)
450 (232)	—	375 (25.8)	375 (25.8)	375 (25.8)
500 (260)	—	—	375 (25.8)	375 (25.8)
600 (315)	—	—	—	191 (13.2)
700 (371)	—	—	—	183 (12.6)
800 (426)	—	—	—	145 (10.0)

## Тестирование

- ❖ Клапан серии BBS1 подвергается заводским испытаниям под вакуумом с гелием при комнатной температуре в течение 5 с до максимальной скорости утечки  $4 \times 10^{-9}$  па.м<sup>3</sup>/с на седле, коже и всех уплотнениях.

## Размеры



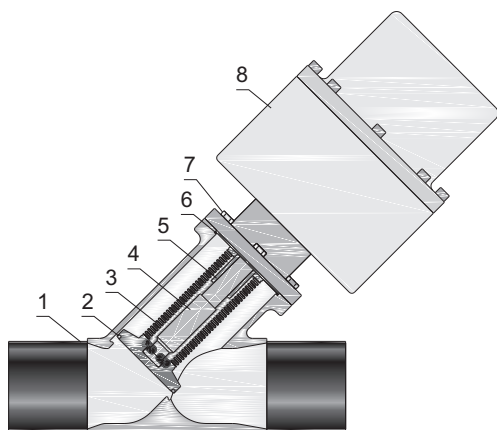
Примечание:  
Доступно исполнение с продувочным клапаном и продувочным отверстием.

Артикул для заказа	Тип и размер торцевого соединения	Cv	Размеры, дюймы (мм)						
			A	B	C	D	E	F	L
BBS1-FBW8-	1/2" FBW Приварка встык, дюймовая	5.1	0.50(12.7)	0.049(1.24)	0.79(20.1)	3.00(76.2)	2.50(63.5)	4.17(106.0)	9.33(237.0)
BBS1-FBW12-	3/4" FBW Приварка встык, дюймовая	9.8	0.75(19.1)	0.065(1.65)	0.79(20.1)	3.00(76.2)	2.50(63.5)	4.17(106.0)	9.33(237.0)
BBS1-FBW16-	1" FBW Приварка встык, дюймовая	20	1.00(25.4)	0.065(1.65)	0.79(20.1)	3.00(76.2)	2.50(63.5)	4.17(106.0)	9.33(237.0)
BBS1-FBW24-	1.5" FBW Приварка встык, дюймовая	40	1.50(38.1)	0.065(1.65)	1.23(31.2)	3.00(76.2)	5.00(127)	8.27(210.0)	11.28(286.4)
BBS1-FBW32-	2" FBW Приварка встык, дюймовая	48	2.00(50.8)	0.065(1.65)	1.23(31.2)	3.98(101.1)	5.00(127)	8.27(210.0)	13.24(336.2)
BBS1-FBW40-	2.5" FBW Приварка встык, дюймовая	158	2.50(63.5)	0.083(2.11)	2.44(62.0)	3.98(101.1)	7.87(200)	14.74(374.4)	17.02(432.2)
BBS1-FBW48-	3" FBW Приварка встык, дюймовая	245	3.00(76.2)	0.083(2.11)	2.44(62.0)	3.98(101.1)	7.87(200)	14.74(374.4)	17.02(432.2)
BBS1-FBW56-	3.5" FBW Приварка встык, дюймовая	247	3.50(88.9)	0.083(2.11)	2.44(62.0)	3.98(101.1)	7.87(200)	14.74(374.4)	17.02(432.2)
BBS1-FBW64-	4" FBW Приварка встык, дюймовая	251	4.00(101.6)	0.083(2.11)	2.44(62.0)	3.98(101.1)	7.87(200)	14.74(374.4)	17.02(432.2)
BBS1-PBW8-	NPS1/2 Приварка встык, дюймовая	14.5	0.84(21.3)	0.065(1.65)	0.79(20.1)	3.00(76.2)	2.50(63.5)	4.17(106.0)	9.33(237.0)
BBS1-PBW12-	NPS3/4 Приварка встык, дюймовая	28	1.05(26.7)	0.065(1.65)	0.79(20.1)	3.00(76.2)	2.50(63.5)	4.17(106.0)	9.33(237.0)
BBS1-PBW16-	NPS1 Приварка встык, дюймовая	30	1.31(33.4)	0.065(1.65)	0.79(20.1)	3.00(76.2)	2.50(63.5)	4.17(106.0)	9.33(237.0)
BBS1-PBW20-	NPS1.25 Приварка встык, дюймовая	40	1.66(42.2)	0.065(1.65)	1.23(31.2)	3.98(101.1)	5.00(127)	8.27(210.0)	13.24(336.2)
BBS1-PBW24-	NPS1.5 Приварка встык, дюймовая	48	1.90(48.3)	0.065(1.65)	1.23(31.2)	3.98(101.1)	5.00(127)	8.27(210.0)	13.24(336.2)
BBS1-PBW32-	NPS2 Приварка встык, дюймовая	148	2.37(60.3)	0.083(2.11)	2.44(62.0)	3.98(101.1)	7.87(200)	14.74(374.4)	17.02(432.2)
BBS1-PBW40-	NPS2.5 Приварка встык, дюймовая	240	2.87(73.0)	0.083(2.11)	2.44(62.0)	3.98(101.1)	7.87(200)	14.74(374.4)	17.02(432.2)
BBS1-PBW48-	NPS3 Приварка встык, дюймовая	247	3.50(88.9)	0.083(2.11)	2.44(62.0)	3.98(101.1)	7.87(200)	14.74(374.4)	17.02(432.2)
BBS1-PBW56-	NPS3.5 Приварка встык, дюймовая	251	4.00(101.6)	0.083(2.11)	2.44(62.0)	3.98(101.1)	7.87(200)	14.74(374.4)	17.02(432.2)
BBS1-PBW64-	NPS4 Приварка встык, дюймовая	251	4.50(114.3)	0.083(2.11)	2.44(62.0)	3.98(101.1)	7.87(200)	14.74(374.4)	17.02(432.2)

## Пневматический привод

- ❖ Режимы привода: нормально открытый, нормально закрытый и двойного действия
- ❖ Рабочее давление от 3 до 6 бар
- ❖ Цилиндр изготовлен из алюминиевого сплава

## Стандартные используемые материалы



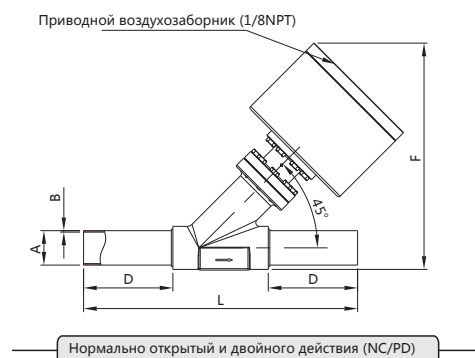
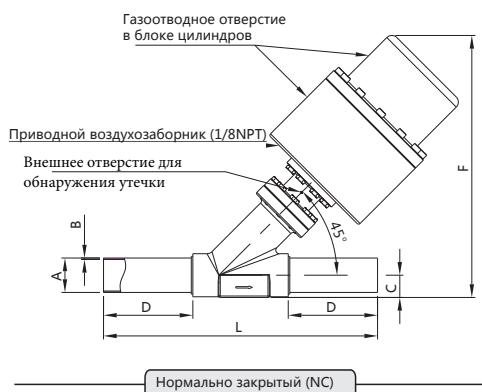
Деталь	Марка материала/TU ASTM
1	Корпус CF3M / ASTM A351
2	Наконечник PCTFE / ASTM D1430
3	Сильфоны Нерж. сталь 316L/ ASTM A240
4	Шток Нерж. сталь 630 / ASTM A564
5	Крышка Нерж. сталь 316L / ASTM A276
6	Прокладка Нерж. сталь 316L . / ASTM A240
7	Болт V8M / ASTM A193
8	Цилиндр 6061 / ASTM B211

- ❖ В приемной части смазка не используется
- ❖ Эти материалы являются базовыми конфигурациями и могут быть сконфигурированы в соответствии с требованиями пользователя

## Переключатели индикаторов

- ❖ Передает сигнал на электрическое устройство, указывающее либо на открытое, либо на закрытое положение клапана с пневматическим приводом.
- ❖ Оснащен однополюсным одноходовым выключателем, рассчитанным на:  
0,2 А при 24 В (постоянный ток) для нормально разомкнутого и замкнутого выключателя  
0,3 А при 220 В (переменный ток) для нормально разомкнутого и замкнутого выключателя  
от 5 до 185°F (от -15 до 85°C) Температура

## Размеры



Артикул для заказа	Тип и размер торцевого соединения	Cv	Размеры, дюймы (мм)					
			A	B	C	D	F	L
BBS1-FBW16-*-NC-	1" Приварка встык, дюймовая	20	1.00(25.4)	0.065(1.65)	1.23(31.2)	3.00(76.2)	12.62(320.6)	9.33(237.0)
BBS1-FBW24-*-NC-	1.5" Приварка встык, дюймовая	40	1.50(38.1)	0.065(1.65)	1.23(31.2)	3.00(76.2)	14.47(367.6)	11.28(286.4)
BBS1-FBW32-*-NC-	2" Приварка встык, дюймовая	48	2.00(50.8)	0.065(1.65)	1.23(31.2)	3.98(101.1)	14.47(367.6)	13.24(336.2)
BBS1-FBW40-*-NC-	2.5" Приварка встык, дюймовая	158	2.50(63.5)	0.083(2.11)	2.44(62.0)	3.98(101.1)	21.32(541.5)	17.02(432.2)
BBS1-FBW48-*-NC-	3" Приварка встык, дюймовая	245	3.00(76.2)	0.083(2.11)	2.44(62.0)	3.98(101.1)	21.32(541.5)	17.02(432.2)
BBS1-FBW56-*-NC-	3.5" Приварка встык, дюймовая	247	3.50(88.9)	0.083(2.11)	2.44(62.0)	3.98(101.1)	21.32(541.5)	17.02(432.2)
BBS1-FBW64-*-NC-	4" Приварка встык, дюймовая	251	4.00(101.6)	0.083(2.11)	2.44(62.0)	3.98(101.1)	21.32(541.5)	17.02(432.2)
BBS1-PBW16-*-NC-	NPS1 Приварка встык, дюймовая	30	1.31(33.4)	0.065(1.65)	1.23(31.2)	3.00(76.2)	12.62(320.6)	9.33(237.0)
BBS1-PBW20-*-NC-	NPS1.25 Приварка встык, дюймовая	40	1.66(42.2)	0.065(1.65)	1.23(31.2)	3.98(101.1)	14.47(367.6)	13.24(336.2)
BBS1-PBW24-*-NC-	NPS1.5 Приварка встык, дюймовая	48	1.90(48.3)	0.065(1.65)	1.23(31.2)	3.98(101.1)	14.47(367.6)	13.24(336.2)
BBS1-PBW32-*-NC-	NPS2 Приварка встык, дюймовая	148	2.37(60.3)	0.083(2.11)	2.44(62.0)	3.98(101.1)	21.32(541.5)	17.02(432.2)
BBS1-PBW40-*-NC-	NPS2.5 Приварка встык, дюймовая	240	2.87(73.0)	0.083(2.11)	2.44(62.0)	3.98(101.1)	21.32(541.5)	17.02(432.2)
BBS1-PBW48-*-NC-	NPS3 Приварка встык, дюймовая	247	3.50(88.9)	0.083(2.11)	2.44(62.0)	3.98(101.1)	21.32(541.5)	17.02(432.2)
BBS1-PBW56-*-NC-	NPS3.5 Приварка встык, дюймовая	251	4.00(101.6)	0.083(2.11)	2.44(62.0)	3.98(101.1)	21.32(541.5)	17.02(432.2)
BBS1-PBW48-*-NC-	NPS4 Приварка встык, дюймовая	251	4.50(114.3)	0.083(2.11)	2.44(62.0)	3.98(101.1)	21.32(541.5)	17.02(432.2)
BBS1-FBW16-*-NO/PD-	1" Приварка встык, дюймовая	20	1.00(25.4)	0.065(1.65)	1.23(31.2)	3.00(76.2)	11.48(291.6)	9.33(237.0)
BBS1-FBW24-*-NO/PD-	1.5" Приварка встык, дюймовая	40	1.50(38.1)	0.065(1.65)	1.23(31.2)	3.00(76.2)	11.48(291.6)	11.28(286.4)
BBS1-FBW32-*-NO/PD-	2" Приварка встык, дюймовая	48	2.00(50.8)	0.065(1.65)	1.23(31.2)	3.98(101.1)	11.48(291.6)	13.24(336.2)
BBS1-FBW40-*-NO/PD-	2.5" Приварка встык, дюймовая	158	2.50(63.5)	0.083(2.11)	2.44(62.0)	3.98(101.1)	13.86(352.0)	17.02(432.2)
BBS1-FBW48-*-NO/PD-	3" Приварка встык, дюймовая	245	3.00(76.2)	0.083(2.11)	2.44(62.0)	3.98(101.1)	13.86(352.0)	17.02(432.2)
BBS1-FBW56-*-NO/PD-	3.5" Приварка встык, дюймовая	247	3.50(88.9)	0.083(2.11)	2.44(62.0)	3.98(101.1)	13.86(352.0)	17.02(432.2)
BBS1-FBW64-*-NO/PD-	4" Приварка встык, дюймовая	251	4.00(101.6)	0.083(2.11)	2.44(62.0)	3.98(101.1)	13.86(352.0)	17.02(432.2)
BBS1-PBW16-*-NO/PD-	NPS1 Приварка встык, дюймовая	30	1.31(33.4)	0.065(1.65)	1.23(31.2)	3.00(76.2)	11.48(291.6)	9.33(237.0)
BBS1-PBW20-*-NO/PD-	NPS1.25 Приварка встык, дюймовая	40	1.66(42.2)	0.065(1.65)	1.23(31.2)	3.98(101.1)	11.48(291.6)	13.24(336.2)
BBS1-PBW24-*-NO/PD-	NPS1.5 Приварка встык, дюймовая	48	1.90(48.3)	0.065(1.65)	1.23(31.2)	3.98(101.1)	11.48(291.6)	13.24(336.2)
BBS1-PBW32-*-NO/PD-	NPS2 Приварка встык, дюймовая	148	2.37(60.3)	0.083(2.11)	2.44(62.0)	3.98(101.1)	13.86(352.0)	17.02(432.2)
BBS1-PBW40-*-NO/PD-	NPS2.5 Приварка встык, дюймовая	240	2.87(73.0)	0.083(2.11)	2.44(62.0)	3.98(101.1)	13.86(352.0)	17.02(432.2)
BBS1-PBW48-*-NO/PD-	NPS3 Приварка встык, дюймовая	247	3.50(88.9)	0.083(2.11)	2.44(62.0)	3.98(101.1)	13.86(352.0)	17.02(432.2)
BBS1-PBW56-*-NO/PD-	NPS3.5 Приварка встык, дюймовая	251	4.00(101.6)	0.083(2.11)	2.44(62.0)	3.98(101.1)	13.86(352.0)	17.02(432.2)
BBS1-PBW48-*-NO/PD-	NPS4 Приварка встык, дюймовая	251	4.50(114.3)	0.083(2.11)	2.44(62.0)	3.98(101.1)	13.86(352.0)	17.02(432.2)

Как заказать

**BBS1** — **PBW24** — **S** — **NC** — **UVM4UPF8** — **316L** — **IS**

Серия	Тип входа	Размер входа	Размер выхода		Тип Наконечника	Ручьятка	Продувочный клапан и отверстие для продувки	Размер клапана и отверстия	Материал корпуса	Датчик положения
			Тип выхода	Размер выхода						
BBS1	PBW Приварное соединение встык	8 1/2" или 8мм или NPS1/2	Такой же как тип входа и размер входа	PCTFE	Черная круглая	Нет	M4 Внешняя резьба 1/4 GFS	316 316L Нерж. сталь	Нет	
	FBW Приварка встык к дюймовой трубке	12 3/4" или 12мм или NPS3/4	Если выход и вход идентичны, пропустите данное обозначение	P PEEK	Пружинный возврат, нормально закрытый	Клапан продувки V вверх и вниз по потоку	M8 Внешняя резьба 1/2 GFS	316L 316L Нерж. сталь	Переключатель индика- торы	
	MBW Приварка встык к метрической трубке	16 1in" или 16мм или NPS1		P PI	NO Пружинный нормально открытый	Порт продувки P вверх и вниз по течению	F4 Внутренняя резьба 1/4 GFS	304 304 Нерж. сталь		
	PSW Приварное соединение враструб	24 1.5" или 24мм или NPS1.5		S Стеелит 6	RD Двойное действие	Продувочный клапан на входе	F8 Внутренняя резьба 1/2 GFS	304L 304L Нерж. сталь		
	FSW Приварка враструб к дюймовой трубке	32 2" или 32мм или NPS2				Продувочный порт на входе				
	MSW Приварка враструб к метрической трубке	40 2.5" или 40мм или NPS2.5 48 3" или 48мм или NPS3					DV расположенный ниже по потоку продувочный клапан			
						DP выход для продувки ниже по потоку				

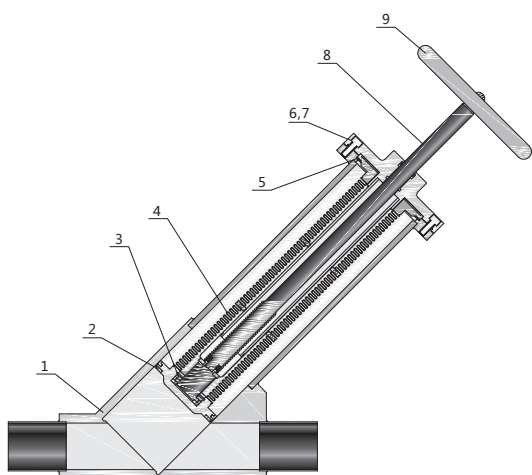
# Сильфонные вентили

## Серия BBS2

### Характеристики

- ❖ Рабочее давление: от вакуума до 375 фунтов на кв. дюйм (25,8 бар)
- ❖ Рабочая температура от -22 °F (-30 °C) до 180 °F (82 °C)
- ❖ Самый высокий Cv и самый компактный дизайн
- ❖ Сильфон из нержавеющей стали 316 и Инконели 625 обеспечивает длительный срок службы и превосходную коррозионную стойкость
- ❖ Подшипники обеспечивают простоту эксплуатации
- ❖ Электрополировка - Ra 0,2 мкм Макс. площадь смачиваемой поверхности Отделка поверхности Стандарт
- ❖ Доступны наконечники PCTFE, PEEK, PI и Stellite 6 для управления системой распределения газа сверхвысокой чистоты
- ❖ Управление системой распределения газа сверхвысокой чистоты

### Стандартные используемые материалы



Деталь	Марка материала/ТУ ASTM	
1	Корпус	Нерж. сталь 316 / ASTM A276
2	Наконечник	PCTFE/ASTM D1430
3	Подшипник	
4	Сильфоны	Инконель 625 или Нерж. сталь 316 ASTM A240
5	Прокладка	Нерж. сталь 316 / ASTM A240
6	Болт	Нерж. сталь 304
7	Крышка	Нерж. сталь 316 / ASTM A276
8	Шток	Нерж. сталь 630 / ASTM A564
9	Рукоятка	CF8

### Зависимость давления от температуры

Исполнения	Нерж. сталь 316 / ASTM A351		
	PCTFE (наконечник) и прокладка между корпусом и сильфонами	PEEK( наконечник) и прокладка между корпусом и сильфонами	PI( наконечник) и прокладка между корпусом и сильфонами
Температура, °F (°C)	Рабочее давление, фунт/кв. дюйм, (бар)		
-22 (-30) to 100 (37)	375 (25.8)	375 (25.8)	375 (25.8)
180 (82)	375 (25.8)	375 (25.8)	375 (25.8)
300 (148)	—	375 (25.8)	375 (25.8)
400 (204)	—	375 (25.8)	375 (25.8)
450 (232)	—	375 (25.8)	375 (25.8)
500 (260)	—	—	375 (25.8)
600 (315)	—	—	—
700 (371)	—	—	—
800 (426)	—	—	—



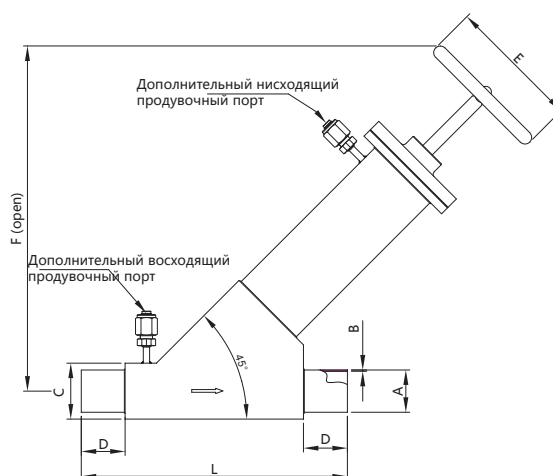
## Тестирование

- ❖ Клапан серии BBS2 подвергается заводским испытаниям под вакуумом с гелием при комнатной температуре в течение 5 с до максимальной скорости утечки 4×9 па.м3/с на седле, кожухе и всех уплотнениях.

## Очистка и упаковка

- ❖ Каждая серия BBS2 собирается, тестируется, продувается и окончательно упаковывается в чистых помещениях класса 100. Упаковка в двойной пакет (внутренний пакет из нейлона толщиной 2 мил, наружный пакет из полиэтилена толщиной 6 мил)

## Размеры

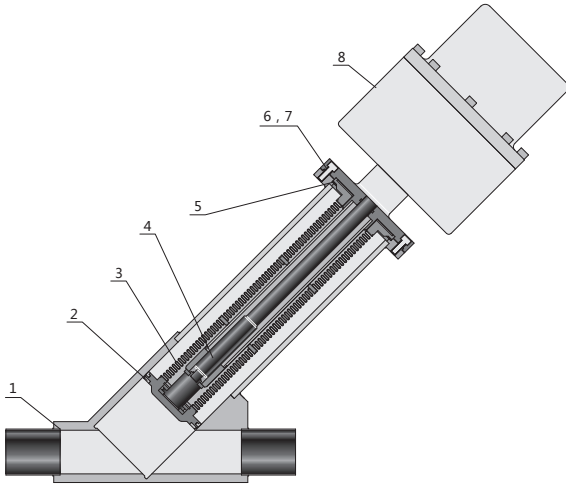


Артикул для заказа	Тип и размер торцевого соединения	Cv	Размеры, дюймы (мм)						
			A	B	C	D	E	F	L
BBS2-FBW8-	1/2"Приварка встык, дюймовая	5.1	0.50(12.7)	0.049(1.24)	0.79(20.1)	3.00(76.2)	2.50(63.5)	4.17(106.0)	9.33(237.0)
BBS2-FBW12-	3/4" Приварка встык, дюймовая	9.8	0.75(19.1)	0.065(1.65)	2.05(52.0)	3.77(95.8)	6.30(160)	13.46(342.0)	9.33(237.0)
BBS2-FBW16-	1" Приварка встык, дюймовая	20	1.0(25.4)	0.065(1.65)	2.05(52.0)	2.37(60.15)	6.30(160)	13.46(342.0)	10.84(275.3)
BBS2-FBW24-	1.5" Приварка встык, дюймовая	40	1.5(38.1)	0.065(1.65)	2.05(52.0)	4.33(110.0)	6.30(160)	13.46(342.0)	14.72(374.0)
BBS2-FBW32-	2" Приварка встык, дюймовая	48	2.00(50.8)	0.065(1.65)	1.23(31.2)	3.98(101.1)	5.00(127)	8.27(210.0)	13.24(336.2)
BBS2-FBW40-	2.5" Приварка встык, дюймовая	158	2.5(65.3)	0.065(1.65)	3.31(84.0)	2.60(66.0)	9.84(250)	21.16(537.5)	15.75(400.0)
BBS2-FBW48-	3" Приварка встык, дюймовая	245	3.00(76.2)	0.083(2.11)	2.44(62.0)	3.98(101.1)	7.87(200)	14.74(374.4)	17.02(432.2)
BBS2-FBW56-	3.5" Приварка встык, дюймовая	247	3.50(88.9)	0.083(2.11)	2.44(62.0)	3.98(101.1)	7.87(200)	14.74(374.4)	17.02(432.2)
BBS2-FBW64-	4" Приварка встык, дюймовая	251	4.00(101.6)	0.083(2.11)	2.44(62.0)	3.98(101.1)	7.87(200)	14.74(374.4)	17.02(432.2)
BBS2-PBW8-	NPS1/2 Приварка встык, дюймовая	14.5	0.84(21.3)	0.065(1.65)	0.79(20.1)	3.00(76.2)	2.50(63.5)	4.17(106.0)	9.33(237.0)
BBS2-PBW12-	NPS3/4 Приварка встык, дюймовая	28	1.05(26.7)	0.065(1.65)	0.79(20.1)	3.00(76.2)	2.50(63.5)	4.17(106.0)	9.33(237.0)
BBS2-PBW16-	NPS1 Приварка встык, дюймовая	30	1.31(33.4)	0.065(1.65)	0.79(20.1)	3.00(76.2)	2.50(63.5)	4.17(106.0)	9.33(237.0)
BBS2-PBW20-	NPS1.25 Приварка встык, дюймовая	40	1.66(42.2)	0.065(1.65)	1.23(31.2)	3.98(101.1)	5.00(127)	8.27(210.0)	13.24(336.2)
BBS2-PBW24-	NPS1.5 Приварка встык, дюймовая	48	1.90(48.3)	0.065(1.65)	1.23(31.2)	3.98(101.1)	5.00(127)	8.27(210.0)	13.24(336.2)
BBS2-PBW32-	NPS2 Приварка встык, дюймовая	148	2.37(60.3)	0.083(2.11)	2.44(62.0)	3.98(101.1)	7.87(200)	14.74(374.4)	17.02(432.2)
BBS2-PBW40-	NPS2.5 Приварка встык, дюймовая	240	2.87(73.0)	0.083(2.11)	2.44(62.0)	3.98(101.1)	7.87(200)	14.74(374.4)	17.02(432.2)
BBS2-PBW48-	NPS3 Приварка встык, дюймовая	247	3.50(88.9)	0.083(2.11)	2.44(62.0)	3.98(101.1)	7.87(200)	14.74(374.4)	17.02(432.2)
BBS2-PBW56-	NPS3.5 Приварка встык, дюймовая	251	4.00(101.6)	0.083(2.11)	2.44(62.0)	3.98(101.1)	7.87(200)	14.74(374.4)	17.02(432.2)
BBS2-PBW64-	NPS4 Приварка встык, дюймовая	251	4.50(114.3)	0.083(2.11)	2.44(62.0)	3.98(101.1)	7.87(200)	14.74(374.4)	17.02(432.2)

## Пневматический привод

- ❖ Режимы привода: Нормально открытый, Нормально закрытый, Нормально замкнутый, двойного действия
- ❖ Давление привода: 3 ~ 6 бар
- ❖ Цилиндр изготовлен из алюминиевого сплава

## Стандартные используемые материалы



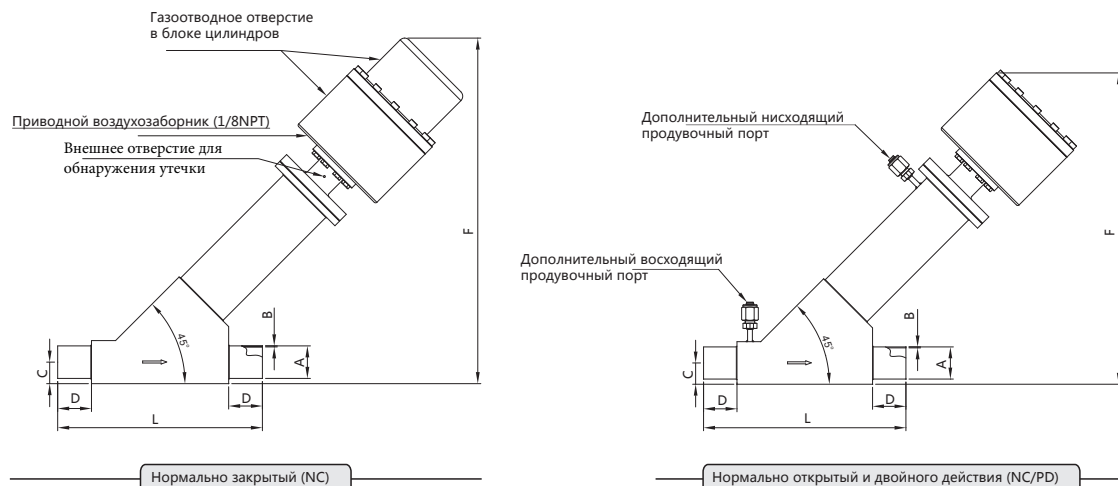
Деталь	Марка материала/ТУ ASTM
1 Корпус	Нерж. сталь 316 / ASTM A276
2 Наконечник	PCTFE / ASTM D1430
3 Сильфоны	Инконель 625 с плав или Нерж. сталь 316 / ASTM A240
4 Шток	Нерж. сталь 631 / ASTM A564
5 Крышка	Нерж. сталь 316 / ASTM A276
6 Прокладка	Нерж. сталь 316 / ASTM A240
7 Болт	B8M / ASTM A193
8 Цилиндр	6061 / ASTM B211

- ❖ В приемной части смазка не используется
- ❖ Эти материалы являются базовыми конфигурациями и могут быть сконфигурированы в соответствии с требованиями пользователя
- ❖ Привод воздушозаборника можно поворачивать только тогда, когда клапан находится в открытом положении и к приводу подается воздух

## Стандартные используемые материалы

- ❖ Передает сигнал на электрическое устройство, указывающее либо на открытое, либо на закрытое положение клапана с пневматическим приводом.
- ❖ Оснащен однополюсным одноходовым выключателем, рассчитанным на:  
0,2 А при 24 В (постоянного тока) для нормально разомкнутого и замкнутого выключателя  
0,3 А при 220 В (переменный ток) для нормально разомкнутого и замкнутого выключателя  
от 5 до 185°F (от -15 до 85°C) Температура
- ❖ Доступен для любого вентиля серии BBS2

## Размеры



Как заказать

**BBS2— PBW24 — S — NC — UVM4UPF8 — 316L — IS**

Серия	Тип входа	Размер входа	Размер выхода		Тип рукоятки	Продувочный клапан и отверстие для продувки	Размер клапана и отверстия	Материал корпуса	Датчик положения
			Тип	Размер					
<b>BBS2</b>	Приварное соед. встык <b>PBW</b>	1/2" или 8мм или NPS1/2	Такой же, как тип входа и размер входа	РСТFE	Черная круглая	Нет	Внешняя резьба <b>M4</b> 1/4 GFS	<b>316</b> 316 Нерж. сталь	<b>IS</b> Переключатели индикаторов
	Приварка встык к дюймовой трубе <b>FBW</b>	3/4" или 12 мм или NPS3/4	Если выход и вход идентичны, пропустите данное обозначение	<b>P</b> PEEK	<b>NC</b> Пружинный возврат, нормально закрытый	Клапан продувки вверх и вниз <b>V</b> по потоку	Внешняя резьба <b>M8</b> 1/2 GFS	<b>316L</b> 316L Нерж. сталь	
	Приварка встык к метрической трубе <b>MBW</b>	1" или 16 мм или NPS1		<b>PI</b> PI		Порт продувки вверх и вниз <b>P</b> по течению	<b>F4</b> Внутренняя резьба 1/4 GFS	<b>304</b> 304 Нерж. сталь	
	Приварное соед. встраив <b>PSW</b>	1.5" или 24 мм или NPS1.5		<b>S</b> Stellite 6	<b>NO</b> Пружинный возврат, нормально открытый	Продувочный клапан на входе <b>UV</b>	<b>F8</b> Внутренняя резьба 1/2 GFS	<b>304L</b> 304L Нерж. сталь	
	Приварка встраив к дюймовой трубе <b>FSW</b>	2" или 32 мм или NPS2			<b>PD</b> Двойное действие	Продувочный порт на входе <b>UP</b>			
	Приварка встраив к метрической трубе <b>MSW</b>	2.5" или 40 мм или NPS2.5				расположенный ниже по потоку продувочный клапан <b>DV</b>			
			3" или 48 мм или NPS3			выход для продувки ниже по потоку <b>DP</b>			