



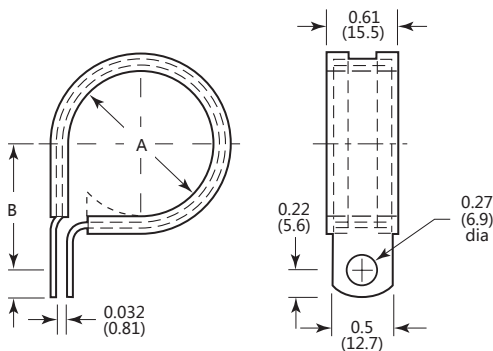
Трубные опоры

Серия PCS

Р-образные хомуты

- ❖ Экономичное решение
- ❖ Легко монтируется одним болтом

Материалы



Элемент	Материал	Температурный диапазон
Хомут	Нержавеющая сталь 316	-40°C до 100°C
Вставка	Чёрный EPDM	

Размер трубки		Артикул	В дюйм (мм)
дюйм	мм		
1/4	6	PSC-P-4-316	0.53 (13.5)
3/8	10	PCS-P-6-316	0.59 (15.0)
1/2	12	PCS-P-8-316	0.65 (16.5)
3/4	20	PCS-P-12-316	0.84 (1.3)
1	25	PCS-P-16-316	0.95 (4.1)

❖ Включая соответствующие соединительные винты и гайки.

Трубные опоры на болтах

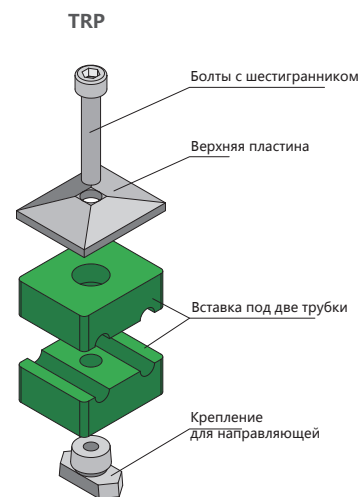
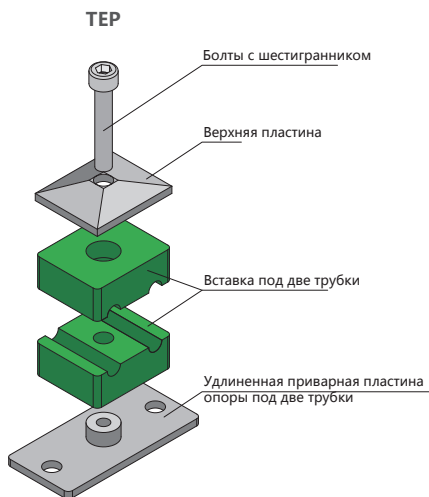
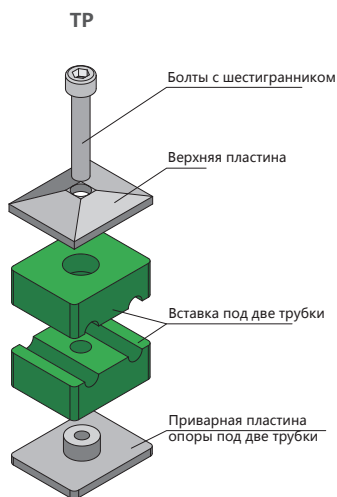
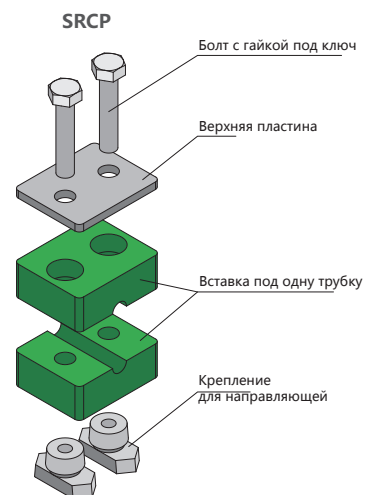
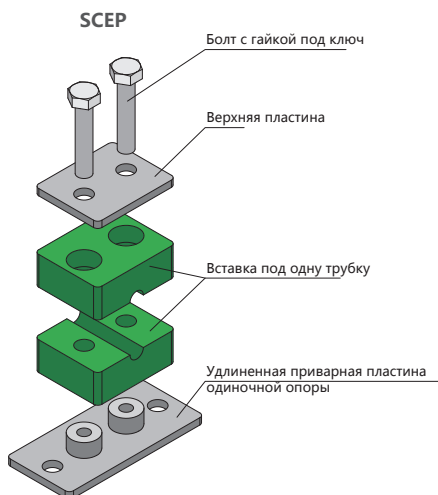
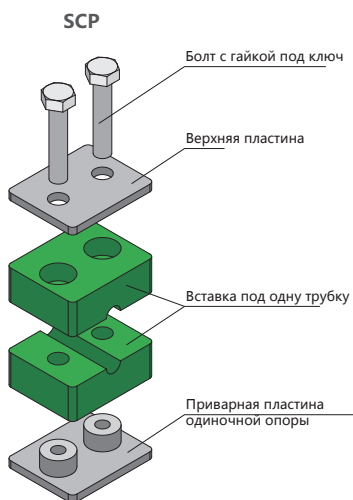
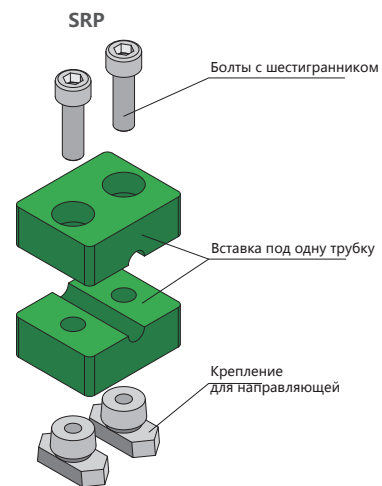
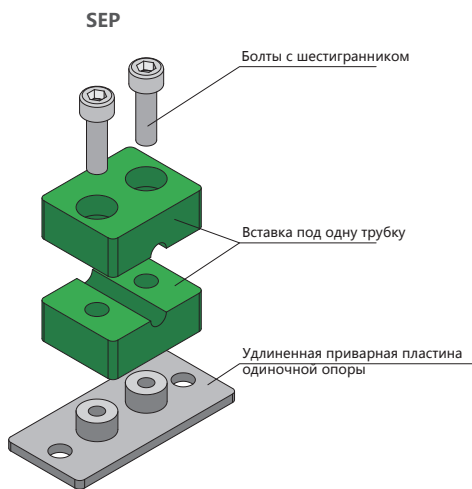
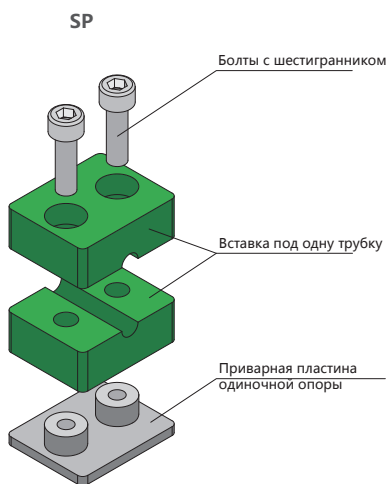
Характеристики

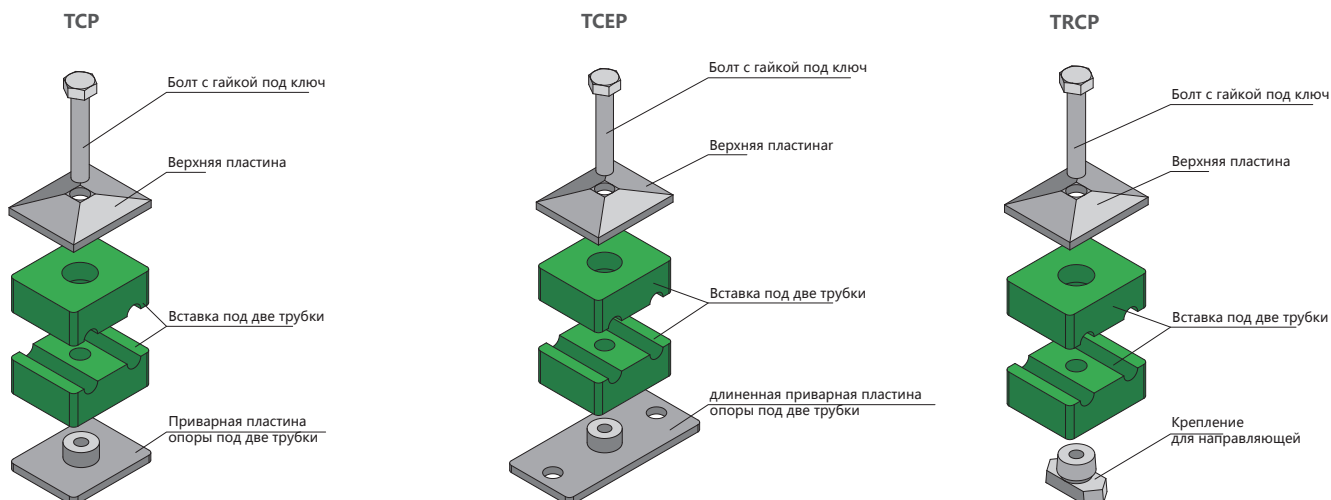
- ❖ Опоры для трубок и шлангов
- ❖ От 1/4" до 1 1/2" и от 6 мм до 38 мм
- ❖ Пластины из нержавеющей и углеродистой стали, вставки из полипропилена и полиамида
- ❖ Крепление на стену и направляющие
- ❖ Для одной и нескольких линий

Материалы

Элемент	Материал	Обозначение	Рабочая температура
Вставка	Полипропилен	PP	-30°C до 90°C
	Полиамид	PA	-40°C до 120°C
Металлические части	Нержавеющая сталь 304	304	—
	Углеродистая сталь	CS	

Типы сборок



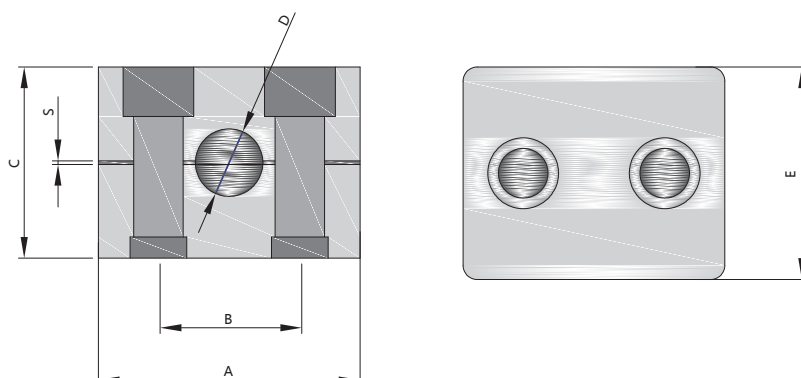


Как заказать

PCS —		SP	—	M8	—	PA	—	304	
Серия	Тип		Метрическая или дюймовая трубка	Размер трубки	Материал вставки	Материал пластины			
PCS	SP	Одиночная опора с пластиной под приварку	M Метрическая F Дюймовая	4	1/4 дюйма	PA Полиамид PP Полипропилен	304	Нерж. сталь 316	
	TP	Двойная опора с пластиной под приварку		5	5/16 дюйма				
	SEP	Одиночная опора с широкой пластиной	6	3/8 дюйма или 6 мм	CS				Углеродистая сталь
	TEP	Двойная опора с широкой пластиной	8	1/2 дюйма или 8 мм					
	SRP	Одиночная опора для направляющей	10	5/8 дюйма или 10 мм					
	TRP	Двойная опора для направляющей	12	3/4 дюйма или 10 мм					
			14	7/8 дюйма или 14 мм					
			15	15 мм					
			16	1 дюйм или 16 мм					
			18	1 1/8 дюйма или 18 мм					
			20	1 1/4 дюйма или 20 мм					
				22	22 мм				
			24	1 1/2 дюйма					
			25	25 мм					
			28	28 мм					
			32	32 мм					
			38	38 мм					

Компоненты и размеры

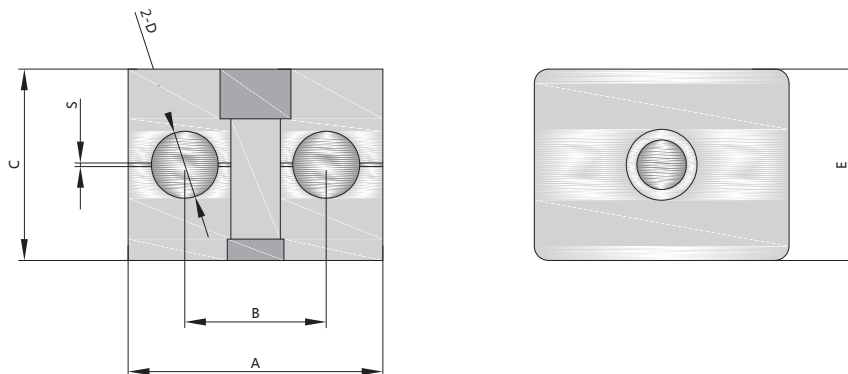
Опора под одну трубку



Диаметр трубки, мм	Артикул для заказа	Размеры, мм				
		A	B	C	S	E
6	PCS-SB-M6-	37	20	27	0.4	30
8	PCS-SB-M8-					
10	PCS-SB-M10-					
12	PCS-SB-M12-					
14	PCS-SB-M14-	42	26	33	0.6	
16	PCS-SB-M16-					
18	PCS-SB-M18-					
20	PCS-SB-M20-	50	33	36	0.6	
22	PCS-SB-M22-					
25	PCS-SB-M25-					
28	PCS-SB-M28-	59	40	42	0.6	
30	PCS-SB-M30-					
32	PCS-SB-M32-					
38	PCS-SB-M38-	71	52	58	0.8	

Диаметр трубки, мм	Артикул для заказа	Размеры, мм				
		A	B	C	S	E
1/4	PCS-SB-F4-	37	20	27	0.4	30
5/16	PCS-SB-F5-					
3/8	PCS-SB-F6-					
1/2	PCS-SB-F8-	42	26	33	0.6	
5/8	PCS-SB-F10-					
3/4	PCS-SB-F12-	50	33	36	0.6	
7/8	PCS-SB-F14-					
1	PCS-SB-F16-					
1 1/4	PCS-SB-F20-	71	52	58	0.8	
1 1/2	PCS-SB-F24-					

Трубная опора на две трубки



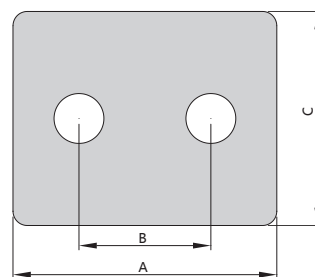
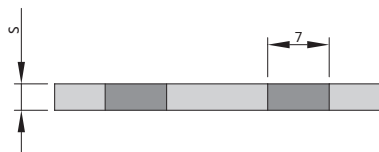
Диаметр трубки, мм	Артикул для заказа	Размеры, мм				
		A	B	C	S	E
6	PCS-TB-M6-	36	20	27	0.6	30
8	PCS-TB-M8-					
10	PCS-TB-M10-					
12	PCS-TB-M12-					
14	PCS-TB-M14-	53	29	27	0.7	
16	PCS-TB-M16-					
18	PCS-TB-M18-					
20	PCS-TB-M20-	67	36	37	0.7	
22	PCS-TB-M22-					
25	PCS-TB-M25-					
28	PCS-TB-M28-	80	45	40	0.7	
30	PCS-TB-M30-					
32	PCS-TB-M32-	106	56	53	0.7	
38	PCS-TB-M38-					

Диаметр трубки, мм	Артикул для заказа	Размеры, мм				
		A	B	C	S	E
1/4	PCS-TB-F4-	36	20	27	0.6	30
5/16	PCS-TB-F5-					
3/8	PCS-TB-F6-					
1/2	PCS-TB-F8-	53	29	27	0.7	
5/8	PCS-TB-F10-					
3/4	PCS-TB-F12-					
7/8	PCS-TB-F14-	67	36	37	0.7	
1	PCS-TB-F16-					
1 1/4	PCS-TB-F20-					
1 1/2	PCS-TB-F24-	106	56	53	0.7	

Информация для заказа

- ❖ Добавьте обозначение материала в качестве постфикса к основному номеру заказа, чтобы заполнить номер заказа.
Пример: **PCS-SB-F4-PP, PCS-TB-F4-PP**

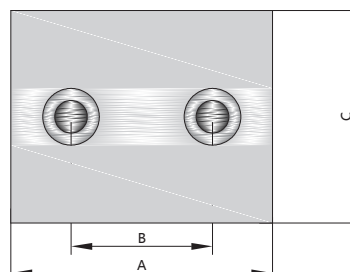
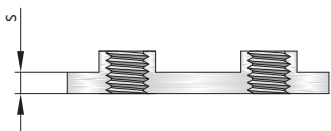
Верхняя пластина



Диаметр трубки, мм	Артикул для заказа	Размеры, мм			
		A	B	C	S
6	PCS-SC-1-	37	20	30	3
8					
10					
12					
14					
16	PCS-SC-2-	42	26	30	3
18					
20					
22	PCS-SC-3-	50	33	30	3
25					
28	PCS-SC-4-	59	40	30	3
30					
32	PCS-SC-5-	71	52	30	3
38					

Диаметр трубки, мм	Артикул для заказа	Размеры, мм			
		A	B	C	S
1/4	PCS-SC-1-	37	20	30	3
5/16					
3/8					
1/2	PCS-SC-2-	42	26	30	3
5/8					
3/4	PCS-SC-3-	50	33	30	3
7/8					
1	PCS-SC-5-	71	52	30	3
1 1/4					
1 1/2					

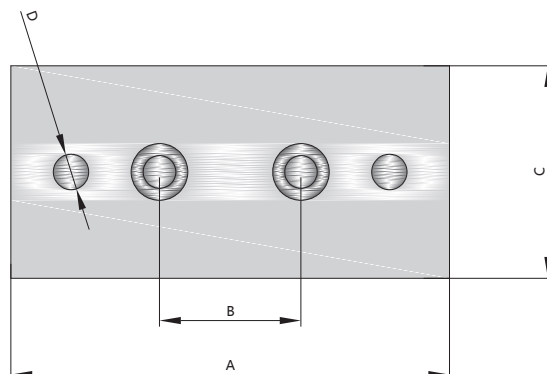
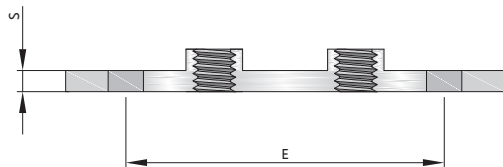
Удлиненная пластина для одинарной опоры



Диаметр трубки, мм	Артикул для заказа	Размеры, мм				
		A	B	C	S	Резьба
6	PCS-SF-1-	37	20	30	3	M6X1
8						
10						
12						
14						
16	PCS-SF-2-	42	26	30	3	M6X1
18						
20						
22	PCS-SF-3-	50	33	30	3	M6X1
25						
28	PCS-SF-4-	59	40	30	3	M6X1
30						
32	PCS-SF-5-	71	52	30	3	M6X1
38						

Диаметр трубки, мм	Артикул для заказа	Размеры, мм				
		A	B	C	S	Резьба
1/4	PCS-SF-1-	37	20	30	3	M6X1
5/16						
3/8						
1/2	PCS-SF-2-	42	26	30	3	M6X1
5/8						
3/4	PCS-SF-3-	50	33	30	3	M6X1
7/8						
1	PCS-SF-5-	71	52	30	3	M6X1
1 1/4						
1 1/2						

Удлиненная пластина для одинарной опоры



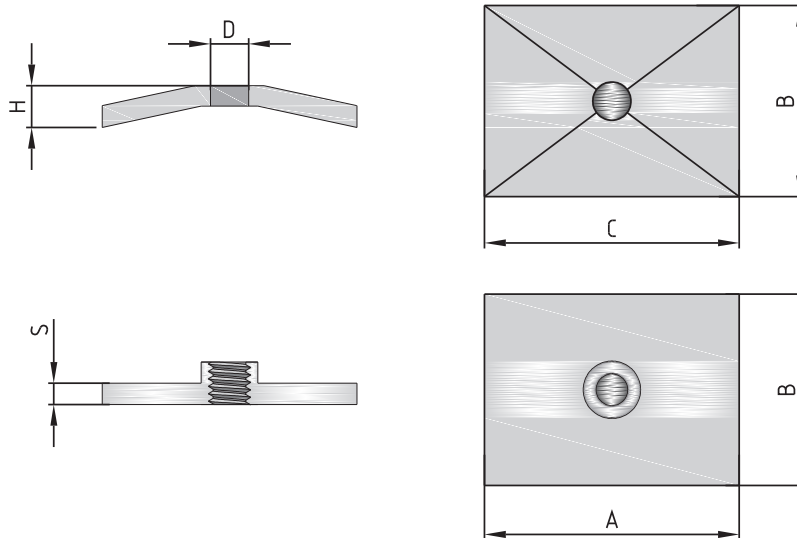
Диаметр трубки, мм	Артикул для заказа	Размеры, мм						Резьба
		A	B	E	C	D	S	
6	PCS-ESF-1-	64	20	50	30	7	3	M6X1
8								
10								
12								
14	PCS-ESF-2-	70	26	56				
16								
18								
20	PCS-ESF-3-	78	33	64				
22								
25								
28	PCS-ESF-4-	87	40	73				
30								
32	PCS-ESF-5-	100	52	86				
38								

Диаметр трубки, мм	Артикул для заказа	Размеры, мм						Резьба
		A	B	E	C	D	S	
1/4	PCS-ESF-1-	64	20	50	30	7	3	M6X1
5/16								
3/8								
1/2	PCS-ESF-2-	70	26	56				
5/8								
3/4	PCS-ESF-3-	78	33	64				
7/8								
1	PCS-ESF-5-	100	52	86				
1 1/4								
1 1/2								

Информация для заказа

- ❖ Добавьте обозначение материала в качестве постфикса к основному номеру заказа, чтобы заполнить номер заказа.
Пример: PCS-SC-1-304, PCS-SF-1-304, PCS-ESF-1-304

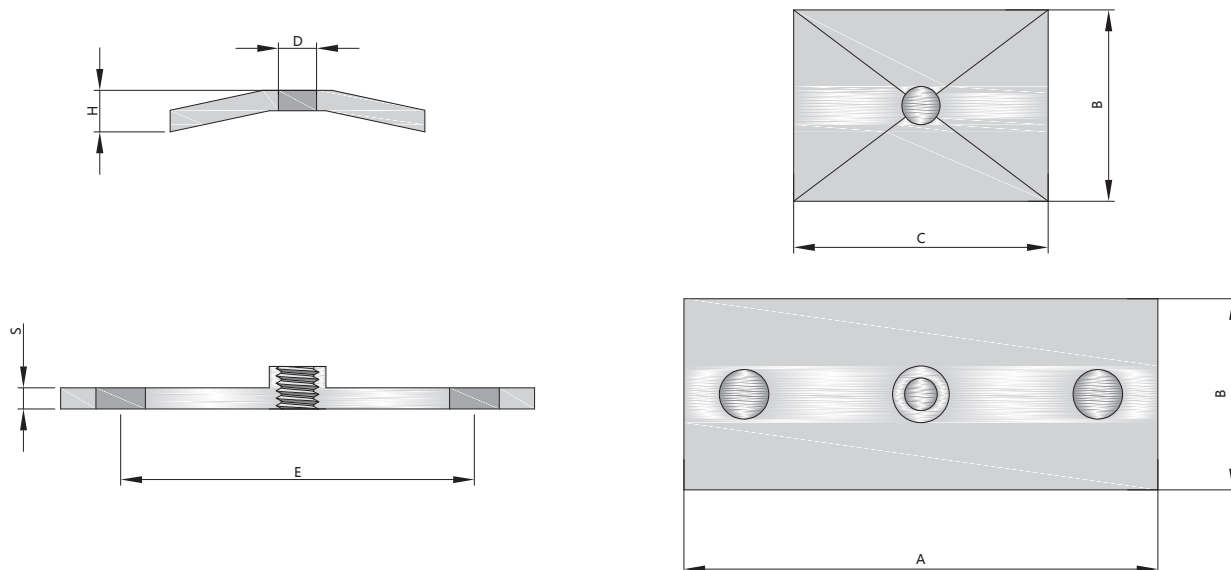
Опора для двух труб с верхней пластиной



Диаметр трубки, мм	Артикул для заказа	Размеры, мм						Резьба
		A	C	D	S	B	H	
6	PCS-TF-1-	37	36	7	3	30	6	M6X1
8								
10								
12								
14	PCS-TF-2-	55	53	9	5	30	6	M8X1.25
16								
18								
20	PCS-TF-3-	70	67	9	5	30	6	M8X1.25
22								
25	PCS-TF-4-	85	80	9	5	30	6	M8X1.25
28								
30	PCS-TF-5-	110	106	9	5	30	6	M8X1.25
32								
38								

Диаметр трубки, мм	Артикул для заказа	Размеры, мм						Резьба
		A	C	D	S	B	H	
1/4	PCS-TF-1-	37	36	7	3	30	6	M6X1
5/16								
3/8								
1/2	PCS-TF-2-	55	53	9	5	30	6	M8X1.25
5/8								
3/4	PCS-TF-3-	70	67	9	5	30	6	M8X1.25
7/8								
1	PCS-TF-5-	110	106	9	5	30	6	M8X1.25
1 1/4								
1 1/2								

Опора под две трубки на широкой пластине



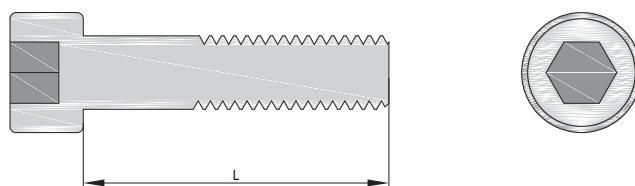
Диаметр трубки, мм	Артикул для заказа	Размеры, мм							Резьба
		A	E	C	D	S	B	H	
6	PCS-ETF-1-	64	50	36	7	3	30	6	M6X1
8									
10									
12									
14	PCS-ETF-2-	70	56	53	9	5	30	6	M8X1.25
16									
18									
20	PCS-ETF-3-	78	64	67	9	5	30	6	M8X1.25
22									
25									
28	PCS-ETF-4-	87	73	80	9	5	30	6	M8X1.25
30									
32	PCS-ETF-5-	100	86	106	9	5	30	6	M8X1.25
38									

Диаметр трубки, мм	Артикул для заказа	Размеры, мм							Резьба
		A	E	C	D	S	B	H	
1/4	PCS-ETF-1-	37	50	36	7	3	30	6	M6X1
5/16									
3/8									
1/2	PCS-ETF-2-	55	56	53	9	5	30	6	M8X1.25
5/8									
3/4	PCS-ETF-3-	70	64	67	9	5	30	6	M8X1.25
7/8									
1	PCS-ETF-5-	110	86	106	9	5	30	6	M8X1.25
1 1/4									
1 1/2									

Информация для заказа

- ❖ Добавьте обозначение материала в качестве постфикса к основному номеру заказа, чтобы заполнить номер заказа.
Пример: PCS-TF-1-304, PCS-ETF-1-304

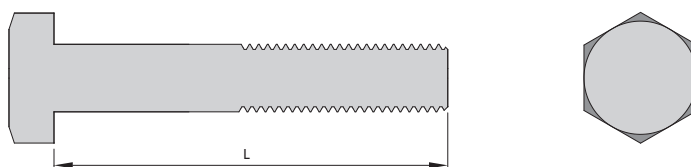
Болты с шестигранником



Одиночная опора, диаметр трубки		Артикул для заказа	L	Резьба
мм	дюйм			
6	1/4	PCS-B-M6X20-	20	M6X1
8	5/16			
10	3/8			
12	—			
14	1/2	PCS-B-M6X25-	25	
16	5/8			
18	—			
20	3/4	PCS-B-M6X30-	30	
22	7/8			
25	1			
28	—			
30	—	PCS-B-M6X35-	35	
32	1 1/4	PCS-B-M6X50-	50	
38	1 1/2			

Двойная опора, диаметр трубки		Артикул для заказа	L	Резьба
мм	дюйм			
6	1/4	PCS-B-M6X35-	35	M6X1
8	5/16			
10	3/8			
12	—			
14	1/2	PCS-B-M8X40-	40	M8X1.25
16	5/8			
18	—			
20	3/4	PCS-B-M8X50-	50	
22	7/8			
25	1			
28	—			
30	—	PCS-B-M8X60-	60	
32	1 1/4	PCS-B-M8X65-	65	
38	1 1/2			

Болт с гайкой под ключ



Одиночная опора, диаметр трубки		Артикул для заказа	L	Резьба
мм	дюйм			
6	1/4	PCS-CB-M6X35-	35	M6X1
8	5/16			
10	3/8			
12	—			
14	1/2	PCS-CB-M8X40-	40	M8X1.25
16	5/8			
18	—			
20	3/4	PCS-CB-M8X50-	50	
22	7/8			
25	1			
28	—			
30	—	PCS-CB-M8X60-	60	
32	1 1/4	PCS-CB-M8X65-	65	
38	1 1/2			

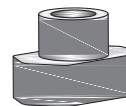
Одиночная опора, диаметр трубки		Артикул для заказа	L	Резьба
мм	дюйм			
6	1/4	PCS-CB-M6X30-	30	M6X1
8	5/16			
10	3/8			
12	—			
14	1/2	PCS-CB-M6X35-	35	
16	5/8			
18	—			
20	3/4	PCS-CB-M6X40-	40	
22	7/8			
25	1			
28	—			
30	—	PCS-CB-M6X45-	45	
32	1 1/4	PCS-CB-M6X60-	60	
38	1 1/2			

Монтажная направляющая



Длина, мм	Резьба	Артикул
1000	M6X1	PCS-MR-M6-M1000-
	M8X1.25	PCS-MR-M8-M1000-
2000	M6X1	PCS-MR-M6-M2000-
	M8X1.25	PCS-MR-M8-M2000-

Крепления для направляющей



Резьба	Артикул
M6X1	PCS-RN-M6-
M8X1.25	PCS-RN-M8-

Требуется 2 гайки для одиночной опоры и 1 для двойной.

Информация для заказа

- ❖ Добавьте обозначение материала в качестве постфикса к основному номеру заказа, чтобы заполнить номер заказа.

Пример:

**PCS-B-M6×35-304, PCS-CB-M6×35-304,
PCS-MR-M6-M1000-304, PCS-RN-M6-CS**